



**ЭЛЕКТРИЧЕСКИЙ СЕРВОПРИВОД  
ДЛЯ 3-Х И 4-ХОДОВЫХ  
СМЕСИТЕЛЬНЫХ/РАЗДЕЛИТЕЛЬНЫХ КЛАПАНОВ**

**АРТИКУЛ: VR1127**



# ТЕХНИЧЕСКИЙ ПАСПОРТ ИЗДЕЛИЯ

## Обслуживание.

Электрический сервопривод должен обслуживаться квалифицированным специалистом сервисного центра, использующим только оригинальные запасные части. Это позволит обеспечить длительный срок службы инструмента.

## ОСОБЫЕ ПРАВИЛА ТЕХНИКИ БЕЗОПАСНОСТИ

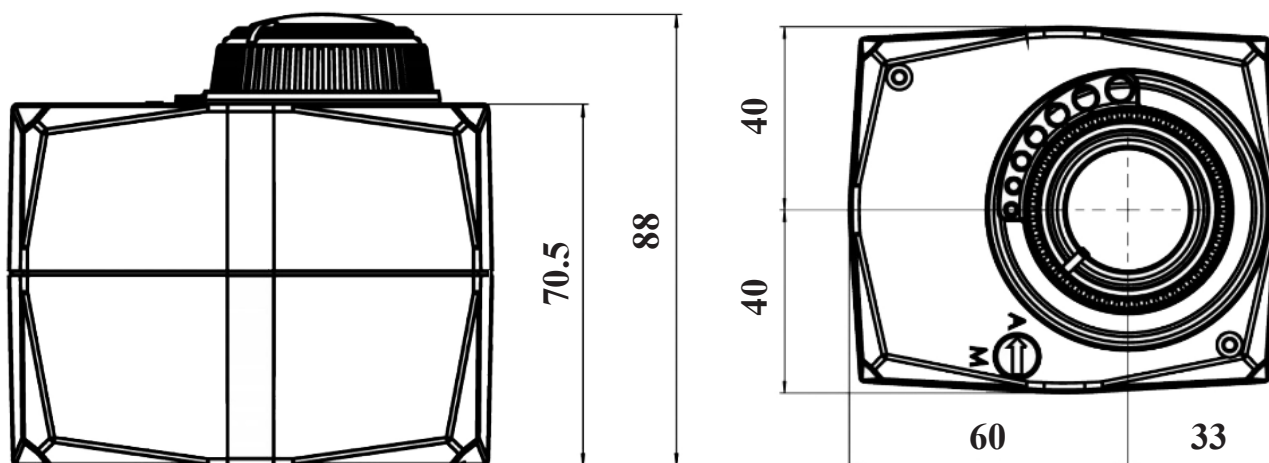
Электрический сервопривод работает под напряжением сети 220 В, 50/60 Гц. Это напряжение может привести к серьезным травмам или смерти. Сервопривод может быть установлен, введен в эксплуатацию и демонтирован только компетентным персоналом. Изменения и модификации изделия запрещены из соображений безопасности.

### 1. ОПИСАНИЕ.

Электрический сервопривод предназначен для работы (моторизации смесительных клапанов для смешивания 2-х жидкостей) на 3 и 4-ходовых поворотных смесительных клапанах, для которых требуется максимальный крутящий момент 6 Нм. Электрический сервопривод имеет 3-точечное управление вкл/выкл с напряжением питания 230 В переменного тока, с поворотом на 90 градусов. Управляется сигналом SPDT с помощью 3-х точечного контроллера, либо вручную.

Для автоматической работы - сервопривод должен быть подключен к трехточечному контроллеру с напряжением питания 220В переменного тока. Управлять сервоприводом можно также вручную с помощью ручки, для этого нужно перевести привод в ручной режим работы. Сервопривод имеет небольшие размеры, что позволяет смонтировать его в любом месте.

#### 1.1 Размеры.



#### 1.2 Комплект поставки.

Электрический сервопривод	1 шт.
Упаковка	1 шт. (картон)
Инструкция	1 шт.
Аксессуары	Насадки

## 2. ПРИНЦИП РАБОТЫ.

После подключения электрического сервопривода в соответствии с электрической схемой, к контроллеру (комнатному термостату), он будет возвращать шток клапана слева или справа на 90°, в зависимости от того на какой провод (черный или коричневый) подается напряжение.

# ТЕХНИЧЕСКИЙ ПАСПОРТ ИЗДЕЛИЯ

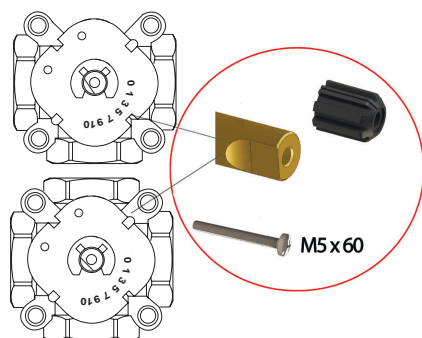
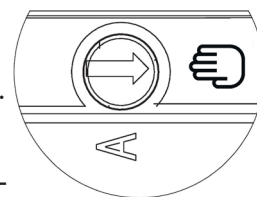
При снятии напряжения с обоих проводов (черного и коричневого) привод остановится в текущем положении. Текущее положение клапана можно определить по положению ручки привода и шкалы у ручки.

## 2.1 Ручное управление.

1. С помощью отвертки поверните указатель в направлении «руки»
2. С помощью поворотной ручки установите шток клапана в нужное положение.

## 2.2 Автоматическое управление.

Для восстановления автоматической работы с помощью отвертки поверните указатель в направлении «А».



## 3. МОНТАЖ / ДЕМОНТАЖ ПРИВОДА НА КЛАПАН.

**Шаг 1.** Освободите шток клапана от лишних элементов (ручки, переходников и др.). Установите на шток клапана переходник (идет в комплекте).

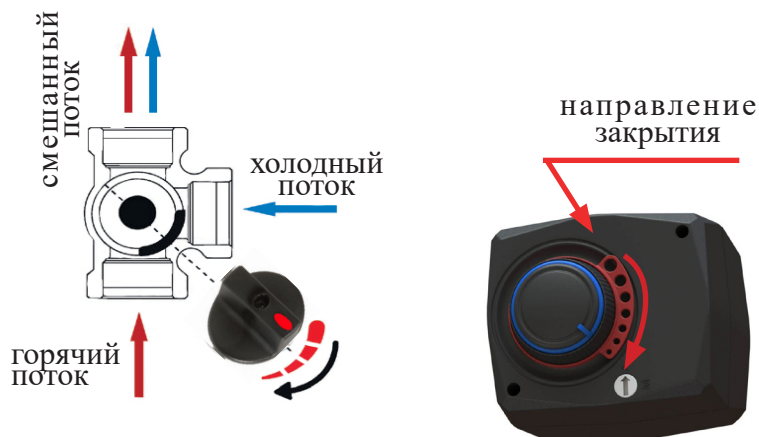
**Шаг 2.** На клапан, по диагонали, вкрутите шпильки для фиксации привода на клапане (идут в комплекте).

**Шаг 3.** Установите привод так, чтобы шпильки попали в отверстия на обратной части привода.

**Шаг 4.** Зафиксируйте привод через ручку на клапане с помощью болта M5x60 (идет в комплекте).

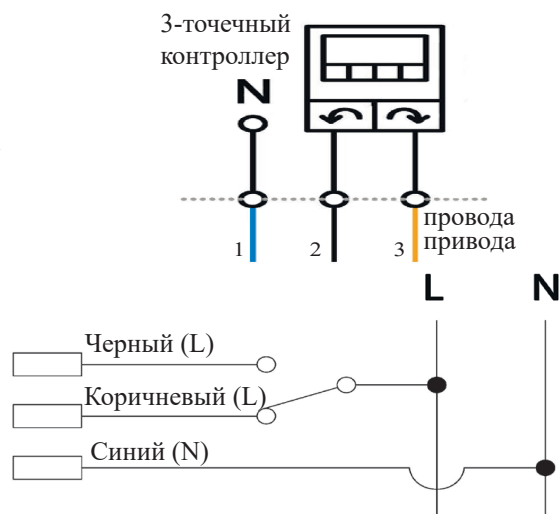
Демонтаж-выполните шаги 1-4 в обратном порядке./

## 4. ПРИНЦИП РАБОТЫ СМЕШИВАЮЩЕГО КЛАПАНА.



## 5. ЭЛЕКТРИЧЕСКОЕ ПОДКЛЮЧЕНИЕ.

Подключите электрический сервопривод к 3-х точечному контроллеру (комнатному термостату) согласно электрической схеме. Подключите нейтральный провод N напрямую к сети питания или с контроллера, если есть такая возможность. Подключите контроллер к источнику питания в соответствии с инструкцией производителя. Внимание! Электрическое подключение должен выполнять только квалифицированный персонал (электрик).



# ТЕХНИЧЕСКИЙ ПАСПОРТ ИЗДЕЛИЯ

## 6. ЭКСПЛУАТАЦИЯ.

Электрический сервопривод на клапан можно установить в любое время. Электрический сервопривод после установки на клапан и подключение к контроллеру будет работать в автоматическом режиме.

Во время эксплуатации привод может быть заменен без необходимости слива теплоносителя или остановки системы.

Внимание! В автоматическом режиме работы ручка блокируется. В данном режиме не допускается выполнять ручное управление. Чтобы открыть или закрыть клапан вручную, нужно перевести сервопривод в ручной режим и повернуть ручку в соответствующем направлении - для восстановления автоматического режима работы, его нужно опять перевести в этот режим.

## 7. ТЕХНИЧЕСКИЕ ХАРАКТЕРИСТИКИ:

Характеристики:	Значение
Тип:	для смесительных клапанов
Напряжение:	230 В / 50-60 Гц
Потребляемая мощность	3,5 Вт
Крутящий момент:	6 Нм (макс.)
Тип эл. подключение:	SPDT (3 точки)
Класс защиты:	II, IP 42
Время поворота на 90°:	120 сек
Материал корпуса:	РОМ

Характеристики:	Значение
Материал поворотных частей:	РС, LG brand
Индикация позиции:	красная шкала на корпусе привода
Управление:	Ручное/Автоматическое
Длина кабеля:	1000 мм (3x0,75мм)
Количество циклов до отказа:	> 100 000 циклов
Громкость работы:	35 ДБ (на расстоянии 30 мм)
Цвет:	черный корпус, черная ручка
Среда:	холодная вода / горячая вода

## 7. ТЕХНИЧЕСКОЕ И СЕРВИСНОЕ ОБСЛУЖИВАНИЕ.

Поврежденное оборудование может привести к серьезным травмам. Не используйте неисправный аппарат.

7.1 Обслуживание и ремонт инструмента должны осуществляться только квалифицированным специалистом сервисного центра.

## 8. УСЛОВИЯ ХРАНЕНИЯ И ТРАНСПОРТИРОВКИ.

Изделия должны храниться в упаковке предприятия-изготовителя по условиям хранения 3 по ГОСТ 15150. Транспортировка изделий должна осуществляться в соответствии с условиями 5 по ГОСТ 15150.

## 9. УТИЛИЗАЦИЯ.

Утилизация изделия (переплавка, захоронение, перепродажа) производится в порядке, установленном Законами РФ от 22 августа 2004 г. № 122-ФЗ «Об охране атмосферного воздуха», от 10 января 2003 г. № 15-ФЗ «Об отходах производства и потребления», а также другими российскими и региональными нормами, актами, правилами, распоряжениями и пр., принятыми во исполнение указанных законов.

## 10. ГАРАНТИЙНЫЕ ОБЯЗАТЕЛЬСТВА.

Изготовитель гарантирует соответствие устройства требованиям безопасности, при условии соблюдения потребителем правил использования, транспортировки, хранения, монтажа и эксплуатации.

Гарантия не распространяется на дефекты:

- возникшие в случаях нарушения правил, изложенных в настоящем паспорте об условиях хранения, монтажа, эксплуатации и обслуживания изделий;
- возникшие в случае ненадлежащей транспортировки и погрузо-разгрузочных работ;
- возникшие в случае воздействия веществ, агрессивных к материалам изделия;
- вызванные пожаром, стихией, форс-мажорными обстоятельствами;
- вызванные неправильными действиями потребителя;
- возникшие в случае постороннего вмешательства в конструкцию изделия; производитель не

## ТЕХНИЧЕСКИЙ ПАСПОРТ ИЗДЕЛИЯ

несет ответственность за материальный ущерб и травмы, возникшие в результате неправильного монтажа и эксплуатации.

### **11. УСЛОВИЯ ГАРАНТИЙНОГО ОБСЛУЖИВАНИЯ.**

Претензии к качеству товара могут быть предъявлены в течение гарантийного срока.

В случае необоснованности претензии, затраты на диагностику и экспертизу изделия оплачиваются Покупателем.

При предъявлении претензий к качеству товара, покупатель предоставляет следующие документы:

1. Заявление в произвольной форме, в котором указываются:

- название организации или Ф.И.О. покупателя;
- фактический адрес покупателя и контактный телефон;
- название и адрес организации, производившей монтаж;
- адрес установки изделия;
- краткое описание дефекта.

2. Документ, подтверждающий покупку изделия (накладная, квитанция);

3. Копия гарантийного талона со всеми заполненными графами.

# ТЕХНИЧЕСКИЙ ПАСПОРТ ИЗДЕЛИЯ

## ГАРАНТИЙНЫЙ ТАЛОН

### Сведения о приемке и упаковке

Изделие изготовлено и принято в соответствии с требованиями технических условий производителя и признано годным к эксплуатации. Изделие упаковано согласно требованиям технических условий производителя.

Изделие	ЭЛЕКТРИЧЕСКИЙ СЕРВОПРИВОД ДЛЯ 3-Х И 4-ХОДОВЫХ СМЕСИТЕЛЬНО/РАЗДЕЛИТЕЛЬНЫХ КЛАПАНОВ		
Модель	VR1127	Кол-во	
Торговая организация:			
Дата продажи: _____			

Для обращения в гарантийную мастерскую необходимо предъявить изделие и правильно заполненный гарантийный талон.

**Импортер и организация, уполномоченная на принятие претензий от потребителей:**

**ООО «Сантехмаркет» ИНН 7724433227, 115583, Москва, ул.Генерала Белого 26, офис 710, Тел: 8 (800) 775-81-91.**

**Гарантийный срок -1 год (двенадцать месяцев) со дня продажи конечному потребителю.**

**Срок службы 5 лет с момента начала эксплуатации.**

Мы постоянно заботимся об улучшении качества обслуживания наших потребителей, поэтому, если у Вас возникли нарекания на качество товара или требуется проведение гарантийного ремонта, пожалуйста, сообщите об этом в службу поддержки:



**WhatsApp: 8-985-490-77-00 с 9:00 до 18:00 по Московскому времени; ВС-выходной.**

Данная гарантия не ограничивает право покупателя на претензии, вытекающие из договора купли-продажи, а также не ограничивает законные права потребителей.

- Изделие получено в исправном состоянии и полностью укомплектовано.
- Претензий к внешнему виду не имею.
- С условиями проведения гарантийного обслуживания ознакомлен.

Подпись покупателя \_\_\_\_\_

**М.П.**

