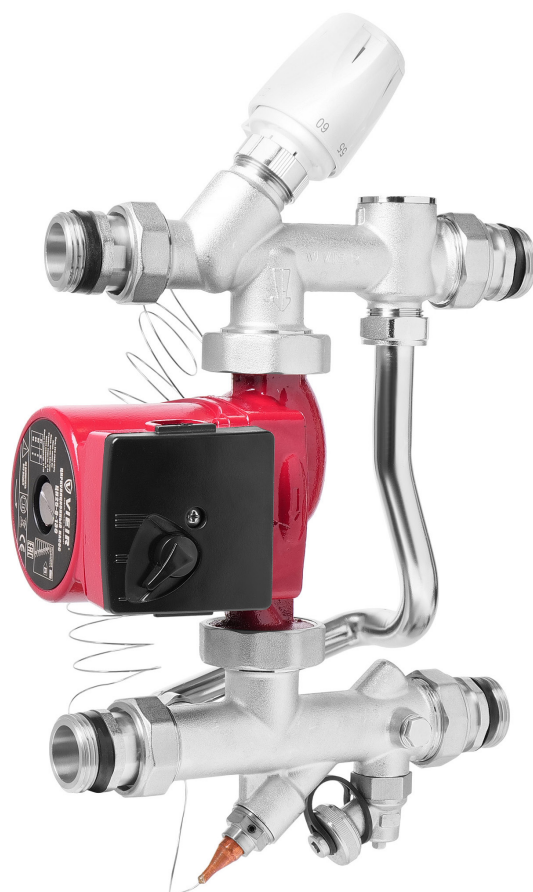


ТЕХНИЧЕСКИЙ ПАСПОРТ ИЗДЕЛИЯ



НАСОСНО-СМЕСИТЕЛЬНЫЙ УЗЕЛ
ДЛЯ ТЕПЛОГО ПОЛА
АРТИКУЛ: **VR240**



ГАРАНТИЯ ВЫСОКОГО КАЧЕСТВА VIEIR GROUP

ТЕХНИЧЕСКИЙ ПАСПОРТ ИЗДЕЛИЯ

1. НАЗНАЧЕНИЕ И ОБЛАСТЬ ПРИМЕНЕНИЯ.

Смесительный узел предназначен для регулирования и автоматического поддержания заданной температуры теплоносителя в системах водяного теплого пола, теплых стен, обогрева теплиц и открытых площадок. Узел обеспечивает поддержание заданной температуры и расхода во вторичном циркуляционном контуре, а также позволяет регулировать температуру и расход теплоносителя в зависимости от требований пользователя.

Узел поставляется без циркуляционного насоса. Монтажная длина используемого насоса должна быть 130 мм, например: ЦН25-6-130.

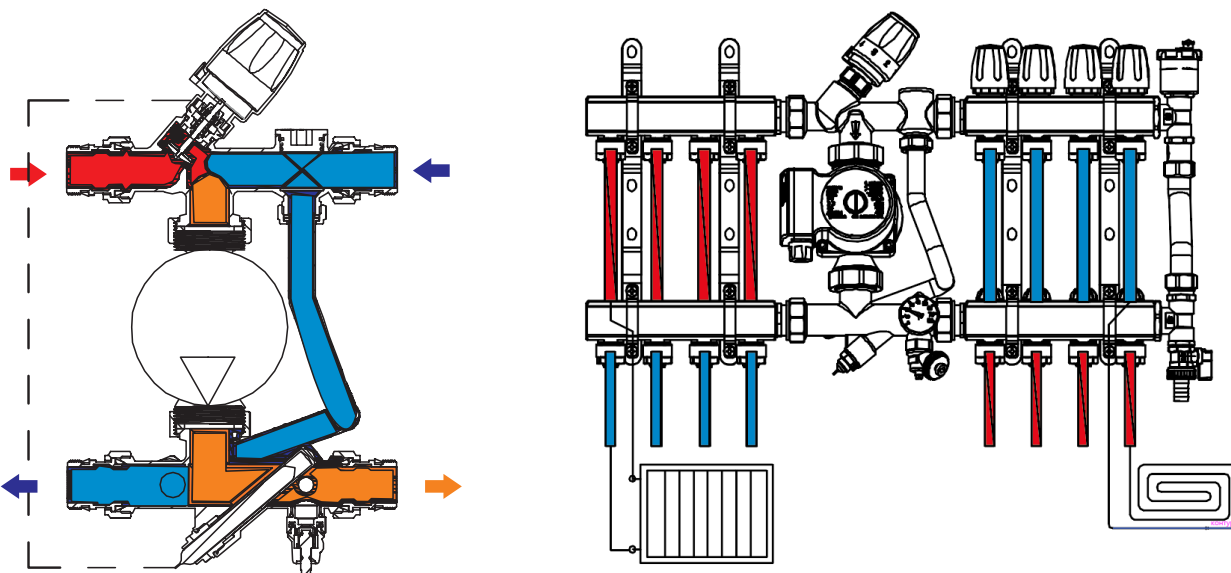
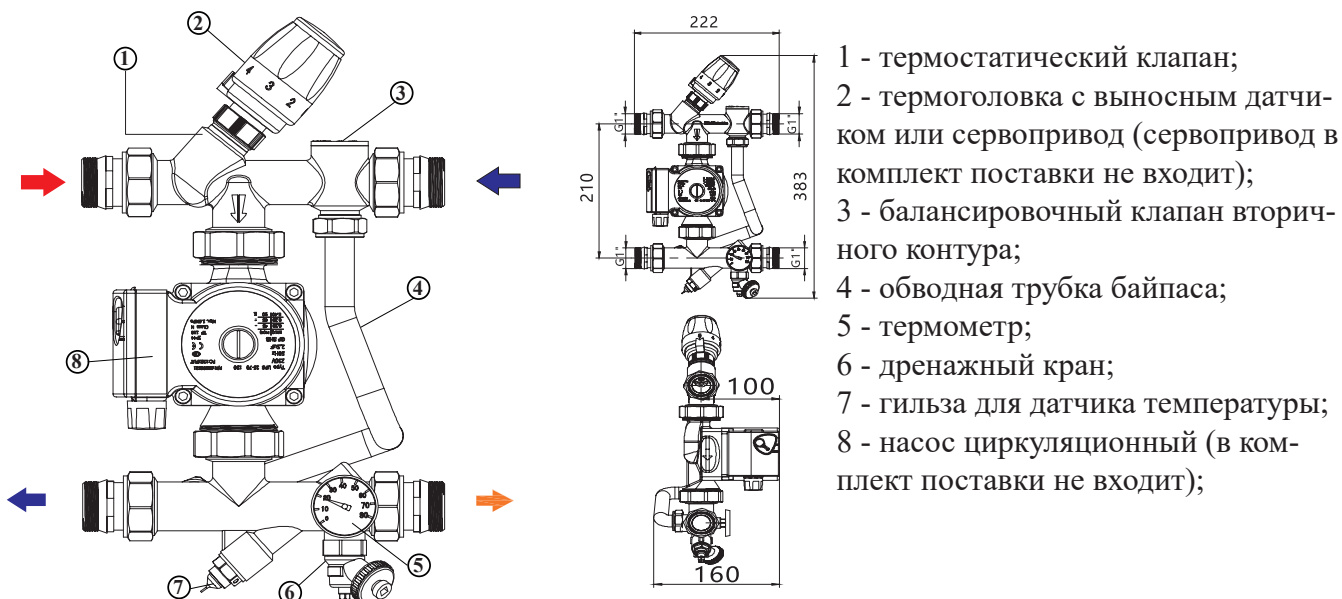
Узел может быть установлен как слева, так и справа от обслуживаемого коллекторного блока. При этом горизонтальное смещение присоединительных патрубков к коллекторному блоку обеспечивается за счет наклона узла на 9° от вертикальной оси.

2. ТЕХНИЧЕСКИЕ ХАРАКТЕРИСТИКИ.

№	Характеристика	Ед. Изм.	Значение
1	Максимальное рабочее давление	бар	10
2	Минимальное рабочее давление	бар	0,8
3	Максимальная температура теплоносителя в первичном контуре	°С	90
4	Температурный диапазон настройки во вторичном контуре	°С	20-60
5	Точность поддержания температуры смешанной жидкости	°С	±3
6	Максимальная пропускная способность (Kvs) термостатического клапана	м ³ /ч	3.0 - 4.5
7	Пропускная способность балансировочного клапана вторичного контура (Kv) при настройке:		
7.1	Поз. 0.1		
7.2	Поз. 1	м ³ /ч	0.8
7.3	Поз. 2	м ³ /ч	2.1
7.4	Поз. 3	м ³ /ч	3.0
7.5	Поз. 4	м ³ /ч	4.7
7.6	Поз. 5	м ³ /ч	5.2
8	Полусгон с для присоединения к коллектору, линии подачи, обратной линии	-	G 1" (HP)
9	Гайка накидная, для присоединения насоса	-	G 1 ¹ / ₂ " (BP)
10	Межосевое расстояние между выходами	мм	200
11	Резьба под привод или термоголовку термостатического клапана		M30x1.5
12	Стандарт резьбы	-	ГОСТ 6357-81
13	Материал корпуса	Горячепрессованная латунь CW 617N	
14	Уплотнительные кольца соединителей, золотниковые прокладки клапана	Этил-пропиленовый эластомер EPDM	
15	Средний полный срок службы	лет	15

ТЕХНИЧЕСКИЙ ПАСПОРТ ИЗДЕЛИЯ

2.1 КОНСТРУКЦИЯ И ГАБАРИТЫ.



3. ПРИНЦИП ДЕЙСТВИЯ НАСОСНО-СМЕСИТЕЛЬНОГО УЗЛА.

Насосно-смесительный узел был изготовлен для использования в системах отопления с возможностью эксплуатации в комбинированной системе с распределительными коллекторами теплого пола и коллекторами радиаторного отопления. Функция насосно-смесительный узла заключается в поддержании постоянного, заданного значения, температуры в контурах системы теплого пола. Регулировка осуществляется с помощью двухходового термостатического клапана, с установленной термоголовкой с выносным датчиком. Регулируя термоголовку на термостатическом смесительном клапане, мы получаем возможность установить температуру теплоносителя, который циркулирует в системе теплого пола, в диапазоне 20 - 60 °С.

4. УКАЗАНИЯ ПО МОНТАЖУ УЗЛА И ЭКСПЛУАТАЦИИ.

Узел должен эксплуатироваться при условиях, изложенных в таблице технических характеристик.

Трубопроводы первичного и коллекторы вторичного контура (теплого пола) присоединяются к смесительному узлу с внутренней резьбой G1" с помощью самоуплотняющегося резьбового соединения.

Выносной датчик термоголовки помещается в гильзу (7) и фиксируется винтом в головке гильзы с помощью шестигранного ключа SW2.

ТЕХНИЧЕСКИЙ ПАСПОРТ ИЗДЕЛИЯ

На подающий и обратный коллекторные блоки должен быть установлен автоматический воздухоотводчик.

После осуществления монтажа и установки циркуляционного насоса, необходимо провести испытания на герметичность соединений с соблюдением правил (СП 73.13330.2016) «Внутренние санитарно-технические системы зданий» пункт 7.3.

Электрические соединения насоса должны производить специалисты, имеющие соответствующий допуск к выполнению данных работ.

Категорически запрещается допускать замерзание рабочей среды внутри элементов узла. При осушении системы в зимний период шаровые краны должны быть оставлены полуоткрытыми, чтобы рабочая среда не осталась в полостях за затвором.

5. УСЛОВИЯ ХРАНЕНИЯ И ТРАНСПОРТИРОВКИ.

Изделие должно храниться в упаковке предприятия – изготовителя по условиям хранения 3 по ГОСТ 15150. Транспортировка изделия должна осуществляться в соответствии с условиями 5 по ГОСТ 15150.

6. УТИЛИЗАЦИЯ.

Утилизация изделий (переплавка, захоронение, перепродажа) производится в порядке, установленном Законами РФ от 04 мая 1999 г. № 96-ФЗ «Об охране атмосферного воздуха» (в редакции от 01.01.2015), от 24 июня 1998 г. № 89-ФЗ (в редакции от 01.02.2015г) «Об отходах производства и потребления», от 10 января 2002 № 7-ФЗ « Об охране окружающей среды» (в редакции от 01.01.2015), а также другими российскими и региональными нормами, актами, правилами, распоряжениями и пр., принятыми во исполнение указанных законов.

7. ГАРАНТИЙНЫЕ ОБЯЗАТЕЛЬСТВА.

Изготовитель гарантирует соответствие устройства требованиям безопасности, при условии соблюдения потребителем правил использования, транспортировки, хранения, монтажа и эксплуатации.

Гарантия не распространяется на дефекты:

- возникшие в случаях нарушения правил, изложенных в настоящем паспорте об условиях хранения, монтажа, эксплуатации и обслуживания изделий;
- возникшие в случае ненадлежащей транспортировки и погрузо-разгрузочных работ;
- возникшие в случае воздействия веществ, агрессивных к материалам изделия;
- вызванные пожаром, стихией, форс-мажорными обстоятельствами;
- вызванные неправильными действиями потребителя;
- возникшие в случае постороннего вмешательства в конструкцию изделия; производитель не несет ответственность за материальный ущерб и травмы, возникшие в результате неправильного монтажа и эксплуатации.

8. УСЛОВИЯ ГАРАНТИЙНОГО ОБСЛУЖИВАНИЯ.

8.1. Претензии к качеству товара могут быть предъявлены в течение гарантийного срока. Перед обращением к продавцу потребителю необходимо связаться с производителем для консультации по номеру телефона: **8 (800) 775-81-91 с 9:00 до 18:00 по Московскому времени.**

8.2. В случае необоснованности претензии, затраты на диагностику и экспертизу изделия оплачиваются Покупателем.

8.3. При предъявлении претензий к качеству товара, покупатель предоставляет следующие документы:

1. Заявление в произвольной форме, в котором указываются:
 - название организации или Ф.И.О. покупателя;
 - название и адрес организации, производившей монтаж;
 - краткое описание дефекта.
2. Документ, подтверждающий покупку изделия (накладная, квитанция);
3. Копия гарантийного талона со всеми заполненными графами.

ТЕХНИЧЕСКИЙ ПАСПОРТ ИЗДЕЛИЯ

ГАРАНТИЙНЫЙ ТАЛОН

Сведения о приемке и упаковке

Изделие изготовлено и принято в соответствии с требованиями технических условий производителя и признано годным к эксплуатации. Изделие упаковано согласно требованиям технических условий производителя.

Изделие	НАСОСНО-СМЕСИТЕЛНЫЙ УЗЕЛ		
Модель	VR240	Кол-во	
Торговая организация:			
Дата продажи: _____			

Для обращения в гарантийную мастерскую необходимо предъявить изделие и правильно заполненный гарантийный талон.

Импортер и организация, уполномоченная на принятие претензий от потребителей:

ООО «Сантехмаркет» ИНН 7724433227, 115583, Москва, ул.Генерала Белого 26, офис 710,
Тел: 8 (800) 775-81-91.

Гарантийный срок - 3 года (тридцать шесть месяцев) со дня продажи конечному потребителю.

Срок службы 15 лет с момента начала эксплуатации.

Мы постоянно заботимся об улучшении качества обслуживания наших потребителей, поэтому, если у Вас возникли нарекания на качество товара или требуется проведение гарантийного ремонта, пожалуйста, сообщите об этом в службу поддержки:



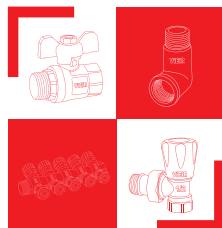
WhatsApp: 8-985-490-77-00 с 9:00 до 18:00 по Московскому времени; ВС-выходной.


Данная гарантия не ограничивает право покупателя на претензии, вытекающие из договора купли-продажи, а также не ограничивает законные права потребителей.

- Изделие получено в исправном состоянии и полностью укомплектовано.
- Претензий к внешнему виду не имею.
- С условиями проведения гарантийного обслуживания ознакомлен.

Подпись покупателя _____

М.П.



 **ВСЯ ПРОДУКЦИЯ
VIEIR ЗАСТРАХОВАНА**

3 **VIEIR Group**
ГОДА ГАРАНТИИ
ПРОИЗВОДИТЕЛЯ