

# ТЕХНИЧЕСКИЙ ПАСПОРТ ИЗДЕЛИЯ



**ТЕРМОСТАТИЧЕСКИЙ СМЕСИТЕЛЬНЫЙ КЛАПАН  
ТРЕХХОДОВОЙ  
АРТИКУЛ: **VR188****



**ГАРАНТИЯ ВЫСОКОГО КАЧЕСТВА VIEIR GROUP**

# ТЕХНИЧЕСКИЙ ПАСПОРТ ИЗДЕЛИЯ

## 1. НАЗНАЧЕНИЕ И ОБЛАСТЬ ПРИМЕНЕНИЯ.

Термостатический смесительный клапан ViEiR VR188 применяется в гидравлических системах для получения заданного уровня температуры смешанной жидкости в системах горячего водоснабжения, а также отопления с постоянной температурой теплоносителя, например, типа «теплый пол». В клапан встроен перенастраиваемый термостатический элемент, поддерживающий температуру теплоносителя в диапазонах 35–60°C.

Термостатический клапан не является запорным и не обеспечивает полного перекрытия горячей или холодной воды. Устройство может устанавливаться на трубопроводах, транспортирующих жидкие среды, неагрессивные к материалам изделия: вода, растворы на основе гликоля до 30%.

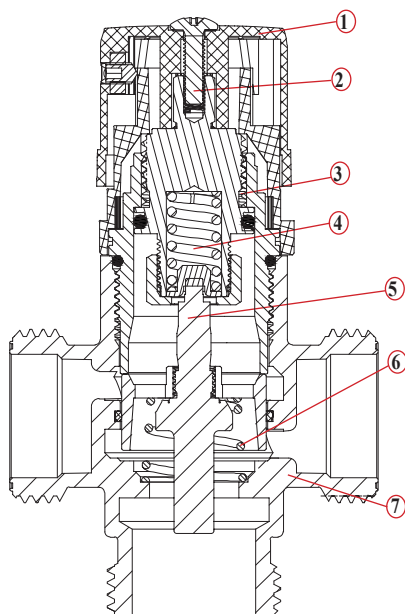
## 2. ТЕХНИЧЕСКИЕ ХАРАКТЕРИСТИКИ.

№	Характеристика	Ед. Изм.	Значение
1	Макс. рабочее давление	бар	10
2	Максимальная разность давления холодной и горячей воды на входе	бар	3
3	Рекомендованное рабочее давление	бар	1-5
4	Макс. температура входящей жидкости	°С	95
5	Температурный диапазон настройки в низкотемпературном контуре для VR	°С	35-60
6	Пропускная способность, Kvs	м³/ч	2.9
7	Присоединительная резьба	-	G 1" (HP)
8	Стандарт резьбы	-	ГОСТ 6357-81
9	Материал корпуса	Горячепрессованная латунь CW617N	
10	Уплотнительные кольца соединителей, золотниковые прокладки	Этил-пропиленовый эластомер EPDM	

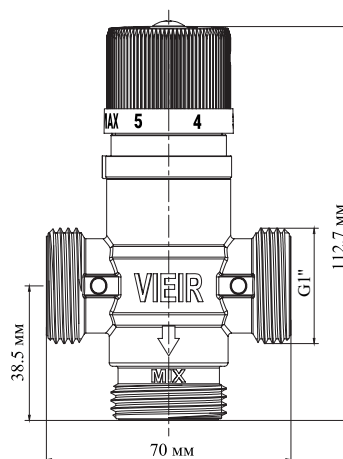
### 2.1 КОНСТРУКЦИЯ И ГАБАРИТЫ.

- 1 – настроечная рукоятка;
- 2 – прижимной винт;
- 3 – группа регулирующих валов в сборе;
- 4 – пружина настроечная;

- 5 – термостатический элемент;
- 6 – возвратная пружина;
- 7 – корпус клапана;



Позиция	MIN	1	2	3	4	5
T °C	35	40	45	50	55	60



# ТЕХНИЧЕСКИЙ ПАСПОРТ ИЗДЕЛИЯ

## 3. ПРИНЦИП ДЕЙСТВИЯ.

Требуемая температура смешанной воды устанавливается вручную вращением рукоятки. Внутреннее регулирование температуры смешанной воды в клапане осуществляется автоматически благодаря наличию термочувствительного элемента, который, при входе в контакт со смешанной водой, реагирует пропорциональным расширением или сжатием в зависимости от установленного требуемого значения температуры смешанной воды. Регулируя настроечную головку клапана, мы получаем возможность установить температуру теплоносителя в температурном диапазоне 35 - 60°C. Для корректной работы клапана требуется принудительная циркуляция теплоносителя в системе.

### ВАЖНО !

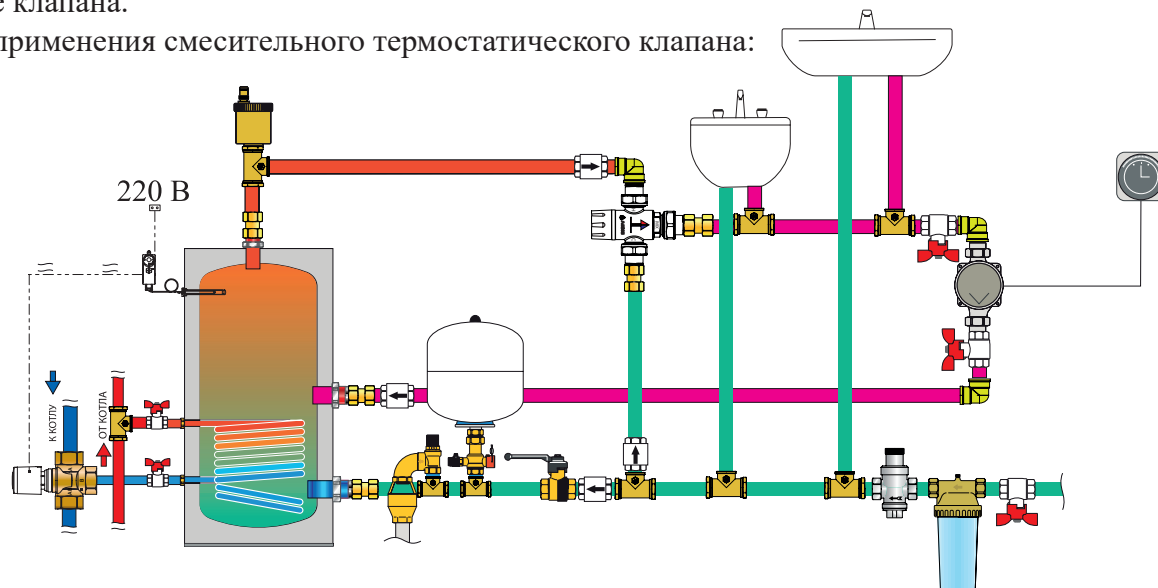
Для достижения максимальной мощности группы необходимо, чтобы температура котловой воды была минимум на 15 °С выше установленной температуры.

## 4. УКАЗАНИЯ ПО МОНТАЖУ УЗЛА.

4.1. Трубопроводы первичного и вторичного контура присоединяются к термостатическому модулю узла с помощью резьбового соединения с накидной гайкой G1" (VSFH550, VRDN6-2025, VRDN8-2025).

4.2. Перед термостатическим клапаном на холодном и горячем трубопроводе необходимо установить обратные клапана.

Пример применения смесительного термостатического клапана:



4.3. Термостатический смесительный клапан может быть установлен в любом монтажном положении, но так, чтобы направление движения теплоносителя совпадало с направлением стрелок на его корпусе.

4.4. После осуществления монтажа, необходимо провести испытания на герметичность соединений с соблюдением правил (СП 73.13330.2016) «Внутренние санитарно-технические системы зданий» пункт 7.3.

4.5. После заполнения системы теплоносителем необходимо выпустить оставшийся воздух с помощью ручного/автоматического воздухоотводчика.

## 5. УКАЗАНИЯ ПО ЭКСПЛУАТАЦИИ И ОБСЛУЖИВАНИЮ.

5.1. Узел должен эксплуатироваться при условиях, изложенных в таблице технических характеристик.

5.2. Электрические соединения насоса должны производить специалисты, имеющие соответствующий допуск к выполнению данных работ.

5.3. Для точной настройки рекомендуется использовать показания установленного в системе термометра.

## 6. УСЛОВИЯ ХРАНЕНИЯ И ТРАНСПОРТИРОВКИ.

6.1. Изделия должны храниться в упаковке предприятия – изготовителя по условиям хранения 3 по ГОСТ 15150.

# ТЕХНИЧЕСКИЙ ПАСПОРТ ИЗДЕЛИЯ

6.2. Транспортировка изделий должна осуществляться в соответствии с условиями 5 по ГОСТ 15150.

## 7. УТИЛИЗАЦИЯ.

Утилизация изделий (переплавка, захоронение, перепродажа) производится в порядке, установленном Законами РФ от 04 мая 1999 г. № 96-ФЗ «Об охране атмосферного воздуха» (в редакции от 01.01.2015), от 24 июня 1998 г. № 89-ФЗ (в редакции от 01.02.2015г) «Об отходах производства и потребления», от 10 января 2002 № 7-ФЗ « Об охране окружающей среды» (в редакции от 01.01.2015), а также другими российскими и региональными нормами, актами, правилами, распоряжениями и пр., принятыми во использование указанных законов.

## 8. ГАРАНТИЙНЫЕ ОБЯЗАТЕЛЬСТВА.

8.1. Изготовитель гарантирует соответствие устройства требованиям безопасности, при условии соблюдения потребителем правил использования, транспортировки, хранения, монтажа и эксплуатации.

### 8.2. Гарантия не распространяется на дефекты:

- возникшие в случаях нарушения правил, изложенных в настоящем паспорте об условиях хранения, монтажа, эксплуатации и обслуживания изделий;
- возникшие в случае ненадлежащей транспортировки и погрузо-разгрузочных работ;
- возникшие в случае воздействия веществ, агрессивных к материалам изделия;
- вызванные пожаром, стихией, форс-мажорными обстоятельствами;
- вызванные неправильными действиями потребителя;
- возникшие в случае постороннего вмешательства в конструкцию изделия; производитель не несет ответственность за материальный ущерб и травмы, возникшие в результате неправильного монтажа и эксплуатации.

## 9. УСЛОВИЯ ГАРАНТИЙНОГО ОБСЛУЖИВАНИЯ.

9.1. Претензии к качеству товара могут быть предъявлены в течение гарантийного срока.

9.2. В случае необоснованности претензии, затраты на диагностику и экспертизу изделия оплачиваются Покупателем.

9.3. При предъявлении претензий к качеству товара, покупатель предоставляет следующие документы:

1. Заявление в произвольной форме, в котором указываются:

- название организации или Ф.И.О. покупателя;
- фактический адрес покупателя и контактный телефон;
- название и адрес организации, производившей монтаж;
- адрес установки изделия;
- краткое описание дефекта.

2. Документ, подтверждающий покупку изделия (накладная, квитанция);

# ТЕХНИЧЕСКИЙ ПАСПОРТ ИЗДЕЛИЯ

## ГАРАНТИЙНЫЙ ТАЛОН

### Сведения о приемке и упаковке

Изделие изготовлено и принято в соответствии с требованиями технических условий производителя и признано годным к эксплуатации. Изделие упаковано согласно требованиям технических условий производителя.

Изделие	ТЕРМОСТАТИЧЕСКИЙ СМЕСИТЕЛЬНЫЙ КЛАПАН		
Модель	VR188	Кол-во	
Торговая организация:			
Дата продажи: _____			

Для обращения в гарантийную мастерскую необходимо предъявить изделие и правильно заполненный гарантийный талон.

### Импортер и организация, уполномоченная на принятие претензий от потребителей:

ООО «Сантехмаркет» ИНН 7724433227, 115583, Москва, ул.Генерала Белого 26, офис 710,  
Тел: 8 (800) 775-81-91.

### Гарантийный срок - 3 года (тридцать шесть месяцев) со дня продажи конечному потребителю.

Мы постоянно заботимся об улучшении качества обслуживания наших потребителей, поэтому, если у Вас возникли нарекания на качество товара или требуется проведение гарантийного ремонта, пожалуйста, сообщите об этом в службу поддержки:



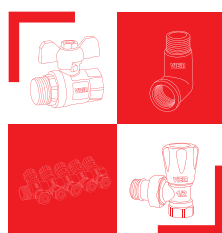
**WhatsApp: 8-985-490-77-00 с 9:00 до 18:00 по Московскому времени; ВС-выходной.**


Данная гарантия не ограничивает право покупателя на претензии, вытекающие из договора купли-продажи, а также не ограничивает законные права потребителей.

- Изделие получено в исправном состоянии и полностью укомплектовано.
- Претензий к внешнему виду не имею.
- С условиями проведения гарантийного обслуживания ознакомлен.

Подпись покупателя \_\_\_\_\_

**М.П.**



 **ВСЯ ПРОДУКЦИЯ  
VIEIR ЗАСТРАХОВАНА**

**3** **VIEIR Group**  
**ГОДА** **ГАРАНТИИ**  
**ПРОИЗВОДИТЕЛЯ**  