

# ТЕХНИЧЕСКИЙ ПАСПОРТ ИЗДЕЛИЯ



АРТИКУЛ: **VRQ28/2-15; VRQ28/2-20; VRQ28/2-25**



АРТИКУЛ: **VRQ27/3-15; VRQ27/3-20; VRQ27/3-25**

**КОМПЛЕКТ АВТОМАТИЧЕСКОГО КОНТРОЛЯ  
ЗАГАЗОВАННОСТИ  
(СИГНАЛИЗАТОР ГАЗА БЫТОВОЙ+КЛАПАН ГАЗОВЫЙ СОЛЕНОИДНЫЙ)**



**ГАРАНТИЯ ВЫСОКОГО КАЧЕСТВА VIEIR GROUP**

# ТЕХНИЧЕСКИЙ ПАСПОРТ ИЗДЕЛИЯ

## I. СИГНАЛИЗАТОР ГАЗА БЫТОВОЙ.

### 1. ОПИСАНИЕ И НАЗНАЧЕНИЕ.

Сигнализаторы загазованности Vieir предназначены для обнаружения в воздухе помещений повышенной концентрации бытового газа (метан) и угарного газа (окись углерода), которые могут быть опасными для здоровья и жизни людей и животных. Устанавливаются в жилых, административных, производственных зданиях и сооружениях (в газовых котельных, на кухнях и т.д.) .

При срабатывании сигнализатор выдает звуковую сигнализацию о превышении установленных значений дозврывоопасных концентраций метана (СН<sub>4</sub>) и/или повышенной концентрации угарного газа в воздухе помещения и выдачи управляющего воздействия на исполнительное устройство.

Сигнализатор не является средством пожарной автоматики и пожарной сигнализации.

Область применения газовых сигнализаторов – одно- и многоквартирные дома, дачи, административные и общественные помещения, не имеющие взрывоопасных зон по ПУЭ, где газ используется для отопления помещений и приготовления пищи, так же закрытые стоянки автотранспорта.

**ВНИМАНИЕ!** Содержание коррозионно-активных примесей в контролируемом помещении не должно быть выше нормы, установленных для атмосферы типа 1. Так же не допускается присутствие ароматических веществ (растворители, нефтепродукты).

### 2. ТЕХНИЧЕСКИЕ ХАРАКТЕРИСТИКИ ГАЗОВЫХ СИГНАЛИЗАТОРОВ.

- Напряжение питания / Частота тока сигнализатора 220В/ 50Гц;
- Мощность, потребляемая сигнализатором - не более 3 Вт;
- Время готовности сигнализатора к работе - не более 5 мин.;
- Уровень громкость звукового сигнала на расстоянии 1 м от сигнализатора не менее 70 дБ.
- Габаритные размеры 115\*72\*50мм;
- Длина сетевого шнура сигнализатора 10 см;
- Степень пылевлагозащищенности сигнализатора IP30;
- Степень защищенности от поражения электрическим током II;
- Рабочая температура окружающей среды от -10 до 50;
- Относительная влажность воздуха не более 95% при Т 25 °С;
- Поверочный интервал - 12 месяцев.
- Способ отбора проб диффузионный.
- Принцип действия сигнализаторов загазованности: природным газом (СН<sub>4</sub>) – полупроводниковый.
- Принцип действия сигнализаторов загазованности оксидом углерода (СО) – электрохимический.

Сигнализатор при срабатывании подает электрический импульс постоянного тока напряжением 9-12 В для срабатывания нормально-открытого электромагнитного клапана, длительностью, не более 0,2 сек.

### 3. УСТРОЙСТВО И ПРИНЦИП РАБОТ.

Сигнализатор представляет собой пластмассовый корпус с расположенными внутри печатной платой, сенсорами и звуковым динамиком (Рис. 1).



## ТЕХНИЧЕСКИЙ ПАСПОРТ ИЗДЕЛИЯ

Сигнализатор обеспечивает световую индикацию о следующих состояниях:

- подготовка к работе - индикатор "Питание" мигает зеленым цветом;
- дежурный режим - индикатор "Питание" постоянно горит зеленым цветом

Сигнализатор при срабатывании включает световую и звуковую сигнализацию, а также выдает во внешние цепи электрический управляющий импульс для закрытия нормально открытого электромагнитного импульсного газового клапана. При прерывании внешнего электропитания не происходит закрытие запорного электромагнитного клапана и прерывания газоснабжения. При возобновлении подачи внешнего электроснабжения на сигнализатор он продолжает свою работу в автоматическом режиме без необходимости ручного вмешательства для восстановления газоснабжения.

### 4. УКАЗАНИЯ ПО МЕРАМ БЕЗОПАСНОСТИ.

Перед началом работы сигнализатора внимательно ознакомьтесь с данным руководством по эксплуатации. При использовании сигнализатора необходимо соблюдать следующие меры предосторожности:

- не выполнять работы по монтажу, техническому обслуживанию ремонту при наличии электропитания на сигнализаторе;
  - не брать прибор мокрыми руками;
  - не включать в сеть с неизвестным напряжением;
  - не пользоваться поврежденными шнуром, вилкой, розеткой;
  - оберегать от ударов, контактов с водой, краской, другими жидкостями;
- отключать прибор от электросети при перемещении на другое место, на время уборки вблизи сигнализатора.

**ВНИМАНИЕ!** Запрещается самостоятельно разбирать сигнализатор и/или вносить в его конструкцию какие-либо изменения. Это влечет за собой утрату всех гарантийных обязательств.

Если сигнализаторы транспортировались в условиях, резко отличающихся от рабочих, то необходимо выдержать их в рабочих условиях не менее 2 часов. После вскрытия упаковки необходимо проверить комплектность. Перед монтажом сигнализаторов необходимо произвести внешний осмотр устройств комплекта на отсутствие механических повреждений.

При выборе места установки сигнализатора необходимо соблюдать следующие требования:

Для монтажа сигнализаторов необходимо выбрать место установки с учетом следующих требований:

- Сигнализатор газа должен устанавливаться в месте наиболее вероятного скопления газа на расстоянии от газового прибора не менее 1 метра и на расстоянии от потолка от 10 до 30 сантиметров. При наличии нескольких мест скопления газа необходимо устанавливать соответствующее число сигнализаторов из расчета один сигнализатор на 60 – 80 м<sup>2</sup>.

- Сигнализатор газа должен устанавливаться на расстоянии от пола 1,5 метра.

2. Не следует располагать датчики за шкафами и другими предметами закрывающими сигнализатор;

3. Запрещается устанавливать сигнализатор вблизи окон, вентиляционных каналов;

4. Количество сигнализаторов и места их установки должны быть указаны в проектной документации.

Пожалуйста, обратите внимание:

Газы тяжелее воздуха: Сжиженные углеводородные газы (СУГ)

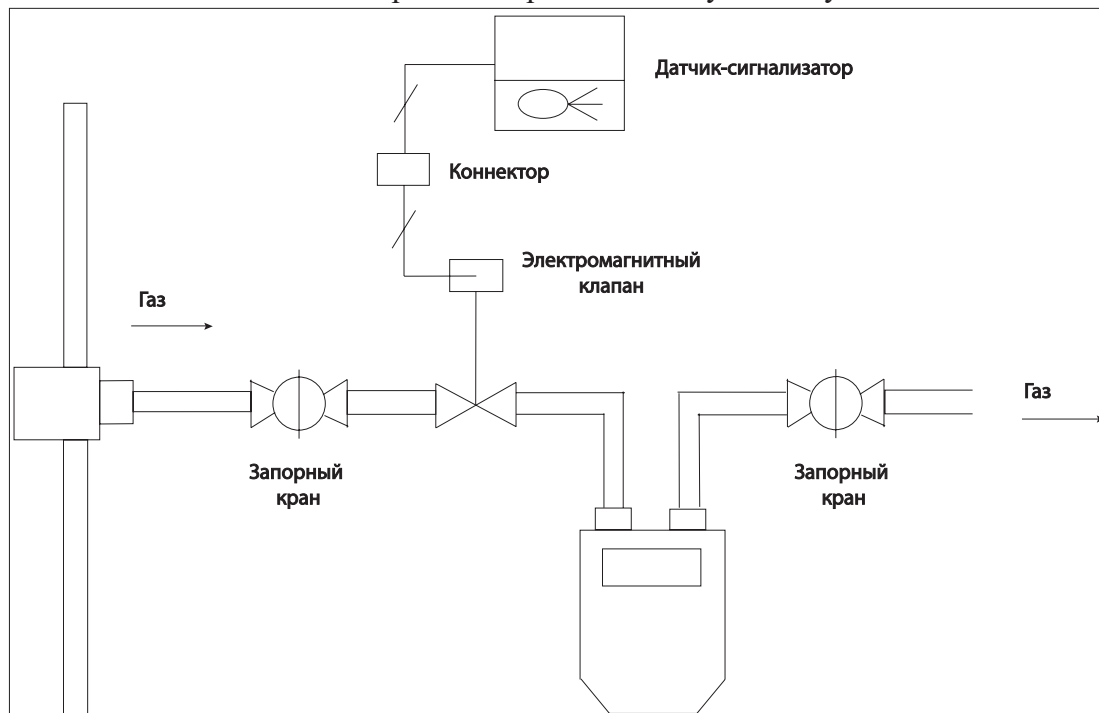
Газы легче воздуха: природные газы, (метан). Такие газы обычно идут в городских газопроводах.

Закрепите шурупами кронштейн на несущей поверхности стены таким образом, чтобы сигнализатор находился в вертикальном положении.

Избегайте установки Датчика около следующих источников помех: прямого воздушного потока от вентиляционных отверстий, вентиляторов, дверей, окон, источников ветра, паров масел и др.

# ТЕХНИЧЕСКИЙ ПАСПОРТ ИЗДЕЛИЯ

Схема подключения сигнализатора к электромагнитному клапану:



Все проводные установки должны быть проведены с соблюдением местных норм и стандартов. Неправильное соединение проводов может привести к ошибке в срабатывании датчика при тревожном событии.

## 5. ТЕСТ.

Чтобы проверить сработку сигнализатора Вы можете подать небольшое количество газа вокруг датчика на расстоянии 5см вокруг отверстий датчика для обнаружения газа, используя незажженную зажигалку. Тестирование может привести к снижению чувствительности датчика на какое-то время. Датчик прекратит подавать сигнал тревоги и вернется в исходное состояние когда уровень концентрации газа в окружающей среде будет меньше чем уровень, необходимый для режима тревоги.

## 6. ТЕХНИЧЕСКОЕ ОБСЛУЖИВАНИЕ.

Техническое обслуживание сигнализаторов проводят один раз в год изготовителем или специализированными организациями, имеющими лицензию Федерального Агентства РФ по техническому регулированию и метрологии на ремонт средств измерений данного типа.

Техническое обслуживание включает в себя плановые регламентные работы и внеплановые ремонтные работы по заявкам владельцев сигнализаторов.

При плановых регламентных работах проводится внешний осмотр и определение абсолютной погрешности сигнализаторов.

Внешним осмотром должно быть установлено отсутствие механических повреждений корпусов, электрических цепей, наличие маркировки, клейма ОТК и поверителя в паспорте.

В случае необходимости проводится регулировка порогов срабатывания сигнализаторов.

Регулировка порогов срабатывания сигнализаторов, определение абсолютной погрешности производится в условиях специализированного предприятия по обслуживанию сигнализаторов.

Отрегулированные и поверенные сигнализаторы взаимозаменяемы. Демонтированный для поверки сигнализатор может быть заменен на время поверки другим аналогичным сигнализатором.

## II. КЛАПАН ГАЗОВЫЙ СОЛЕНОИДНЫЙ.

### 1. НАЗНАЧЕНИЕ.

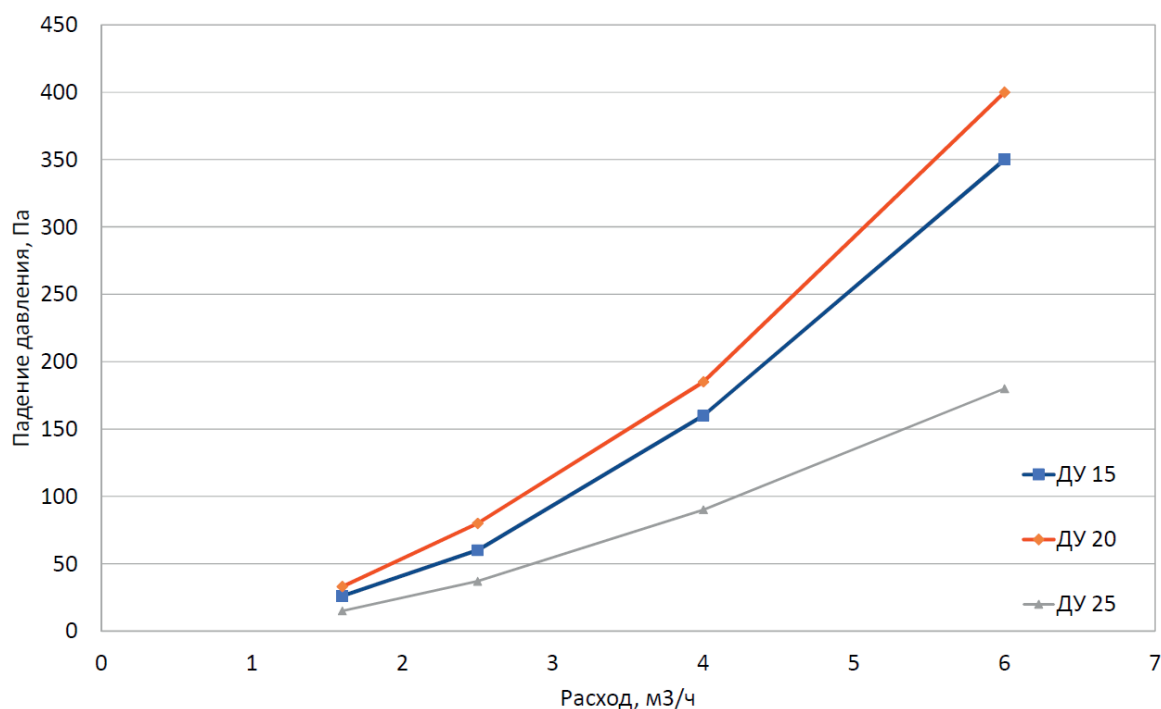
Клапаны соленоидные газовые предназначены для использования в комплекте с сигнализатором газа в качестве запорного устройства трубопроводных магистралей и газогорелочных устройств с рабочей средой в виде природного газа по ГОСТ 5542-2014, паровой фазой сжиженного углеводородного газа по ГОСТ Р 52087-2003 или воздуха с давлением до 0,05 МПа.

# ТЕХНИЧЕСКИЙ ПАСПОРТ ИЗДЕЛИЯ

## 2.ТЕХНИЧЕСКИЕ ХАРАКТЕРИСТИКИ, ГАБАРИТЫ.

Нормальное состояние клапана	открытое		
Способ присоединения к трубопроводу:	муфтовый по ГОСТ 6527-68		
Открытие клапана:	ручное		
Закрытие клапана:	электрическим импульсом, ручное		
Напряжение электрического импульса:	9 – 12(24) В		
Длительность импульса,	не менее 0,2 сек		
Потребляемый ток при срабатывании:	< 1,8 А (импульсный)		
Время перекрытия клапана:	< 1 сек		
Рабочее давление газа:	< 50 кПа		
Материал корпуса:	алюминиевый сплав		
Газонепроницаемый материал:	резина NBR		
Рабочий диапазон температур:	-20°C - +60°C		
Исполнение по ГОСТ 14254-2015:	IP54		
Герметичность затвора клапана:	Класс А по ГОСТ 9544-2015		
Климатического исполнения:	УХЛ 3.1 по ГОСТ 15150-69		
Размер резьбы для соединения с трубами	DN15	DN20	DN25
	1/2"	3/4"	1"
Габаритные размеры ДхШхВ, мм, не более	63x47x107	72x47x109	79x47x115

### 2.1. ДИАГРАММА ПОТЕРИ ДАВЛЕНИЯ.



Расход, м³/ч	DN15	DN20	DN25
	Падение давления, Па		
1,6	26	33	15
2,5	60	80	37
4	160	185	90
6	350	400	180

## ТЕХНИЧЕСКИЙ ПАСПОРТ ИЗДЕЛИЯ

### 3. РУКОВОДСТВО ПО МОНТАЖУ И ЭКСПЛУАТАЦИИ.

Монтаж, пуско-наладка, техническое обслуживание, сборку/разборку и ремонт клапанов должны проводить сотрудники специализированной организации, имеющей право на проведение данных работ, в строгом соответствии с данной инструкцией.

Установку клапана осуществляют в магистраль, подающую газ потребителю, в соответствии с требованиями проектной документации и СП 62.13330.2011 в месте, обеспечивающем свободный доступ к кнопке клапана.

При установке клапана на трубопровод необходимо соблюдать направление потока газа. Направление установки клапана обозначено стрелкой на боковой стороне прибора, от газовой магистрали к потребителям. Для уплотнения резьбы в месте соединения корпуса клапана с трубопроводом рекомендуется применять ленту фторопластовую ФУМ или аналогичный уплотняющий материал. Усилие затяжки не более 100 Н·м.

При монтаже не допускается попадания мусора, стружки и т.п. в клапан и газопровод

Перед клапаном рекомендуется устанавливать газовый фильтр.

При монтаже и эксплуатации клапана действуют общие положения по технике безопасности в соответствии с требованиями ГОСТ 12.2.003-91, ГОСТ 12.2.063-2015, ГОСТ 12.1.019-2009, СП62.13330.2011, «Правил безопасности систем газораспределения и газопотребления».

Для удобства монтажа клапана на трубопровод допускается разборка клапана. При разборке необходимо соблюдать следующий порядок действий:

1) Разобрать клапан, открутив 4 болта. Снять корпус электромагнитной катушки клапана Рис. 3.

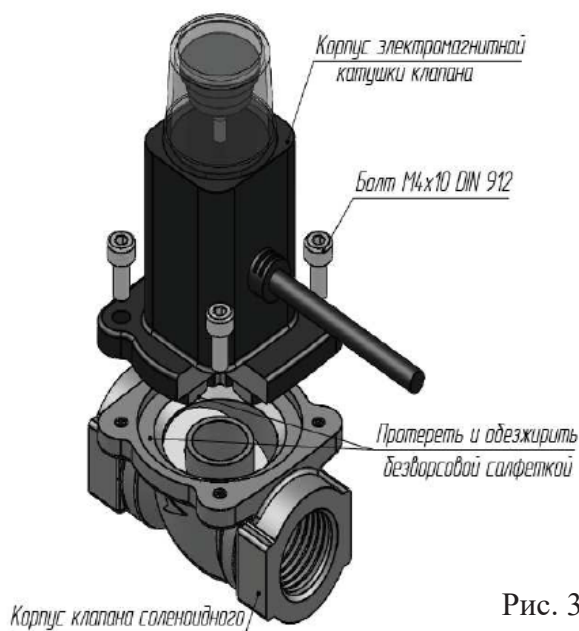


Рис. 3

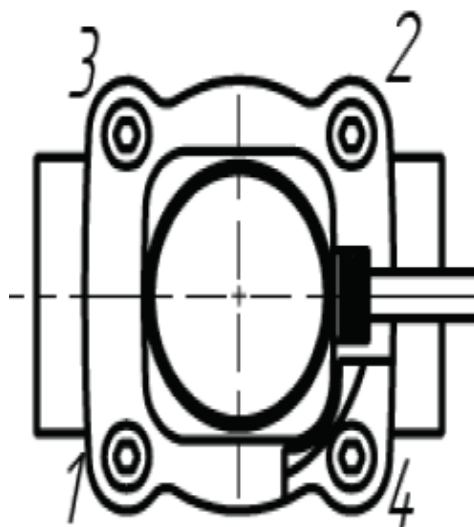


Рис. 4

2) Допускается установка клапана на газовую трубу как в горизонтальном, так и в вертикальном положении. При установке на горизонтальный участок газопровода катушка электромагнита должна быть направлена вертикально вверх.

3) Протереть и обезжирить безворсовой салфеткой прилегающие поверхности металлического корпуса, уплотнительной прокладки, корпуса электромагнитной катушки.

4) Установить корпус электромагнитной катушки клапана на металлический корпус.

5) Затянуть 4 болта М4 в определенной последовательности согласно Рис. 4.

## ТЕХНИЧЕСКИЙ ПАСПОРТ ИЗДЕЛИЯ

6) Провести опрессовку системы.

7) Проверить на отсутствие утечки газа по муфтовому соединению с трубопроводом и в месте прилегания корпуса электромагнитной катушки и корпуса клапана.

### **Запрещается.**

А. Устранять неисправности при включенном питании на электромагните клапана и наличии давления среды в трубопроводе.

В. Проводить сварочные и другие работы при обслуживании клапана, связанные с разогревом клапана и присоединённого к нему трубопровода.

С. Эксплуатация неисправного клапана.

Для открытия клапана в ручном режиме необходимо снять защитный прозрачный колпачок и потянуть красный диск вверх до упора, установить защитный колпачок на место.

Для закрытия клапана в ручном режиме (перекрытия подачи газа) необходимо снять защитный прозрачный колпачок и нажать на красный диск, переместив его вниз до упора, установить защитный колпачок на место.

Для работы клапана в автоматическом режиме необходимо подключить его к сигнализатору утечки газа, который имеет разъем для подключения клапана. При превышении концентрации газа в помещении сигнализатор подаёт импульсный сигнал на перекрытие, и клапан автоматически перекрывает подачу газа. После устранения утечки газа и проветривания помещения открыть подачу газа вручную.

**ВНИМАНИЕ:** при подключении клапана к сигнализатору необходимо соблюдать полярность.

Клапан соленоидный не выполняет роль газового крана.

### **Меры предосторожности:**

- Перед использованием прибора необходимо ознакомиться с данным руководством.
- Использовать устройство строго по назначению.
- Использовать прибор в указанном диапазоне температур.
- Предохранять от ударов.
- Не разбирать и не ремонтировать клапан самостоятельно, кроме специально обученных работников специализированной организации, имеющей право на проведение данных работ.
- Клапан имеет влагозащищенную конструкцию, но прямое попадание воды на корпус прибора может привести к коррозии внешней поверхности.
- Необходимо периодически проверять работоспособность клапана ручным открыванием и закрыванием, при обнаружении неисправности обратиться в службу, имеющую лицензию на работу с газовым оборудованием.

### **4. ПОДГОТОВКА КЛАПАНА К ЭКСПЛУАТАЦИИ.**

Провести внешний осмотр клапана и убедиться в отсутствии повреждений корпуса, соединительного кабеля и разъема.

Проверить герметичность прокладочных и стыковочных соединений клапана:

- закрыть газовый кран перед газопотребляющим оборудованием;
- открыть клапан, потянув за кнопку вверх;
- подать газ в газопровод и убедиться в герметичности прокладочных соединений с помощью мыльной эмульсии.

Открыть газовый кран перед газопотребляющим оборудованием.

Проверить срабатывание клапана:

- нажать кнопку «Тест» на сигнализаторе загазованности;
- убедиться, что клапан закрылся по характерному щелчку, прекращению подачи газа на оборудование, включению прерывистого звукового сигнала и включению всех индикаторов на сигнализаторе загазованности.

## ТЕХНИЧЕСКИЙ ПАСПОРТ ИЗДЕЛИЯ

Проверить герметичность затвора клапана.

– проверить герметичность клапана с помощью пузырькового метода контроля герметичности (обмыливания) или газоиндикатора с чувствительностью не менее 0,001 % по объему СН. Протечка должна отсутствовать.

При положительных результатах проверки клапан готов к работе.

### III. КОМПЛЕКТНОСТЬ.

#### ВАРИАНТЫ КОМПЛЕКТОВАНИЯ СИГНАЛИЗАТОРОВ:

Артикул	Размер	Количество датчиков	Контролируемый газ	Порог срабатывания сигнализации	Предел допускаемой основной абсолютной погрешности
VRQ28/2-15	1/2"	1	СН <sub>4</sub> , Природный газ (метан, пропан)	10% НКПР	±5% НКПР
VRQ28/2 -20	3/4"	1	СН <sub>4</sub> , Природный газ (метан, пропан)	10% НКПР	±5% НКПР
VRQ28/2-25	1"	1	СН <sub>4</sub> , Природный газ (метан, пропан)	10% НКПР	±5% НКПР
VRQ27/3-15	1/2"	2	Природный газ (метан, пропан) СН <sub>4</sub> и СО угарный газ (окись углерода)	10% НКПР 100мг/м <sup>3</sup>	±5% НКПР
VRQ27/3-20	3/4"	2	Природный газ (метан, пропан) СН <sub>4</sub> и СО угарный газ (окись углерода)	10% НКПР 100мг/м <sup>3</sup>	±5% НКПР
VRQ27/3-25	1"	2	Природный газ (метан, пропан) СН <sub>4</sub> и СО угарный газ (окись углерода)	10% НКПР 100мг/м <sup>3</sup>	±5% НКПР ±25%мг/м <sup>3</sup>

В комплект поставки бытового сигнализатора газа Vieir входит:

- клапан газовый соленоидный;
- датчики газа с сетевым кабелем - согласно таблице выше;
- кабель для подключения клапана соленоидного газового;
- кронштейн для крепления на стене;
- набор шурупов для крепления к стене - 2 шт.;
- руководство по эксплуатации.

#### УСЛОВИЯ ХРАНЕНИЯ И ТРАНСПОРТИРОВКИ.

Изделия должны храниться в упаковке предприятия-изготовителя по условиям хранения 3 по ГОСТ 15150. Транспортировка изделий должна осуществляться в соответствии с условиями 5 по ГОСТ 15150.

#### УТИЛИЗАЦИЯ.

Утилизация изделия (переплавка, захоронение, перепродажа) производится в порядке, установленном Законами РФ от 22 августа 2004 г. № 122-ФЗ «Об охране атмосферного воздуха», от 10 января 2003 г. № 15-ФЗ «Об отходах производства и потребления», а также другими российскими и региональными нормами, актами, правилами, распоряжениями и пр., принятыми во исполнение указанных законов.

**VIEIR®**

# ТЕХНИЧЕСКИЙ ПАСПОРТ ИЗДЕЛИЯ

## ГАРАНТИЙНЫЕ ОБЯЗАТЕЛЬСТВА.

Изготовитель гарантирует соответствие устройства требованиям безопасности, при условии соблюдения потребителем правил использования, транспортировки, хранения, монтажа и эксплуатации.

Гарантия не распространяется на дефекты:

- возникшие в случаях нарушения правил, изложенных в настоящем паспорте об условиях хранения, монтажа, эксплуатации и обслуживания изделий;
- возникшие в случае ненадлежащей транспортировки и погрузо-разгрузочных работ;
- возникшие в случае воздействия веществ, агрессивных к материалам изделия;
- вызванные пожаром, стихией, форс-мажорными обстоятельствами;
- вызванные неправильными действиями потребителя;
- возникшие в случае постороннего вмешательства в конструкцию изделия; производитель не несет ответственность за материальный ущерб и травмы, возникшие в результате неправильного монтажа и эксплуатации.

## УСЛОВИЯ ГАРАНТИЙНОГО ОБСЛУЖИВАНИЯ.

Претензии к качеству товара могут быть предъявлены в течение гарантийного срока.

В случае необоснованности претензии, затраты на диагностику и экспертизу изделия оплачиваются Покупателем.

При предъявлении претензий к качеству товара, покупатель предоставляет следующие документы:

1. Заявление в произвольной форме, в котором указываются:
  - название организации или Ф.И.О. покупателя;
  - фактический адрес покупателя и контактный телефон;
  - название и адрес организации, производившей монтаж;
  - адрес установки изделия;
  - краткое описание дефекта.
2. Документ, подтверждающий покупку изделия (накладная, квитанция);
3. Копия гарантийного талона со всеми заполненными графами.

# ТЕХНИЧЕСКИЙ ПАСПОРТ ИЗДЕЛИЯ

## ГАРАНТИЙНЫЙ ТАЛОН

### Сведения о приемке и упаковке

Изделие изготовлено и принято в соответствии с требованиями технических условий производителя и признано годным к эксплуатации. Изделие упаковано согласно требованиям технических условий производителя.

Изделие	Комплект автоматического контроля загазованности (сигнализатор газа бытовой+клапан газовый соленоидный)		
Модель		Кол-во	
Торговая организация:			
Дата продажи: _____			

Для обращения в гарантийную мастерскую необходимо предъявить изделие и правильно заполненный гарантийный талон.

### Импортер и организация, уполномоченная на принятие претензий от потребителей:

ООО «Сантехмаркет» ИНН 7724433227, 115583, Москва, ул.Генерала Белого 26, офис 710, Тел: 8 (800) 775-81-91.

### Гарантийный срок -2 года (двадцать четыре месяца) со дня продажи конечному потребителю.

Мы постоянно заботимся об улучшении качества обслуживания наших потребителей, поэтому, если у Вас возникли нарекания на качество товара или требуется проведение гарантийного ремонта, пожалуйста, сообщите об этом в службу поддержки:



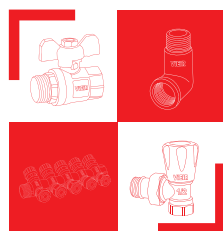
**WhatsApp: 8-985-490-77-00 с 9:00 до 18:00 по Московскому времени; ВС-выходной.**


Данная гарантия не ограничивает право покупателя на претензии, вытекающие из договора купли-продажи, а также не ограничивает законные права потребителей.

- Изделие получено в исправном состоянии и полностью укомплектовано.
- Претензий к внешнему виду не имею.
- С условиями проведения гарантийного обслуживания ознакомлен.

Подпись покупателя \_\_\_\_\_

**М.П.**



 **ВСЯ ПРОДУКЦИЯ  
VIEIR ЗАСТРАХОВАНА**

**2** **VIEIR Group**  
**ГОДА** **ГАРАНТИИ**  
**ПРОИЗВОДИТЕЛЯ**  