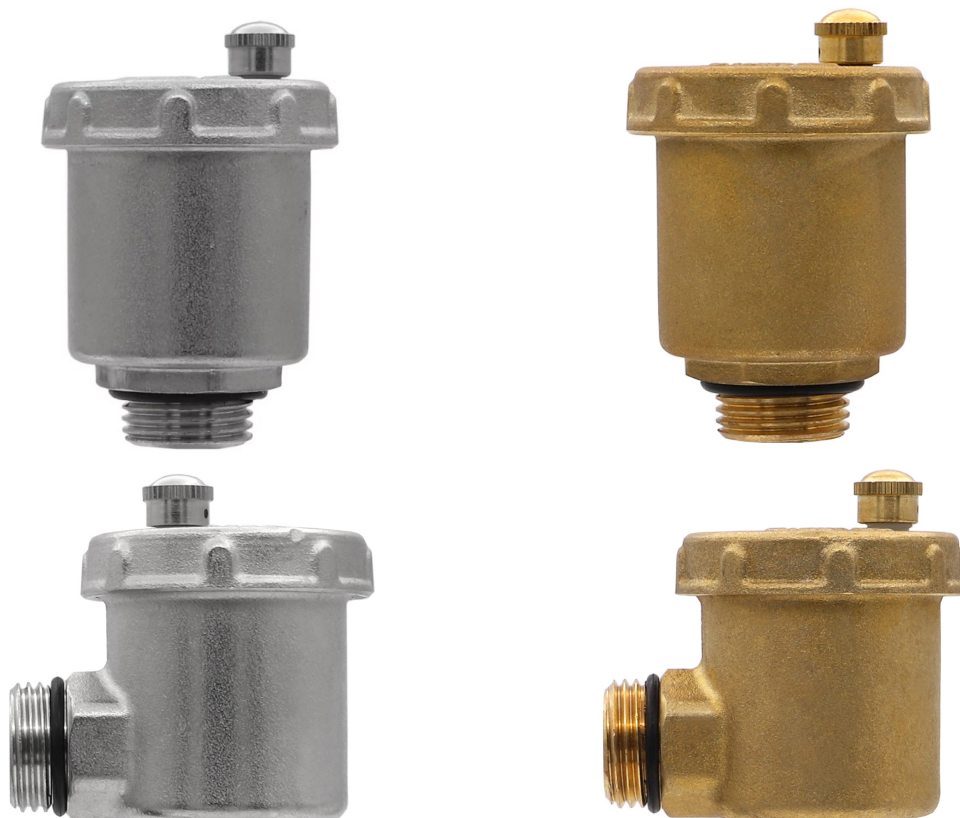


ТЕХНИЧЕСКИЙ ПАСПОРТ ИЗДЕЛИЯ



ВОЗДУХООТВОДЧИК
АРТИКУЛ: PF500-PF503, PF506



ГАРАНТИЯ ВЫСОКОГО КАЧЕСТВА VIEIR GROUP

ТЕХНИЧЕСКИЙ ПАСПОРТ ИЗДЕЛИЯ

НАЗНАЧЕНИЕ И ОБЛАСТЬ ПРИМЕНЕНИЯ.

Воздухоотводчик применяется для автоматического удаления воздуха и прочих газов из трубопроводов (систем отопления, холодного и горячего водоснабжения, теплоснабжения вентиляционных установок, коллекторов).

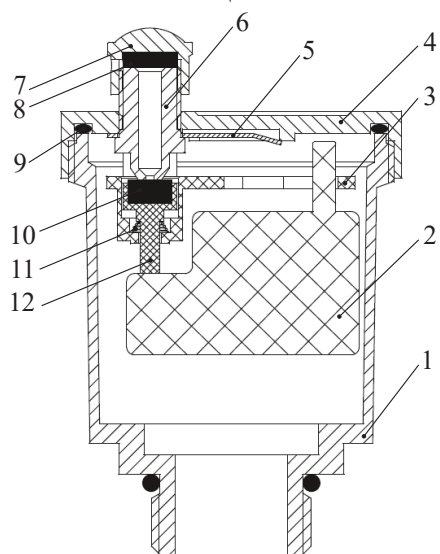
Воздухоотводчик предохраняет закрытые системы трубопроводов от явлений коррозии, кавитации и от образования воздушных пробок.

Воздухоотводчик снабжен самоуплотняющимся патрубком для присоединения к трубопроводу или коллектору, что позволяет не применять дополнительный уплотнительный материал при монтаже.

ТЕХНИЧЕСКИЕ ХАРАКТЕРИСТИКИ.

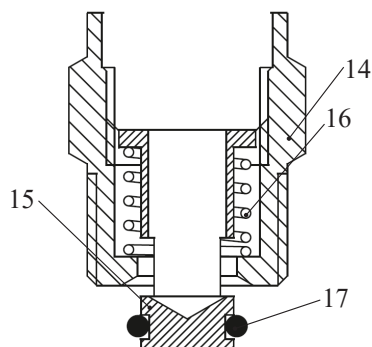
Характеристика	Ед. Изм.	Значение
Материал корпуса	-	Латунь CW617N
Номинальное (условное) давление PN	бар	10
Пробное давление	бар	15
Минимальное рабочее давление	бар	0.05
Рабочая среда	-	Вода, растворы гликолей до 50%
Температура рабочей среды	°C	от 0°C до +110°C
Максимальная температура окружающей среды	°C	60°C
Присоединительная резьба		1/2"

КОНСТРУКЦИЯ.



- 1 – Корпус Латунь
- 2 – Поплавок Пластик
- 3 – Рычаг Пластик
- 4 – Крышка корпуса Латунь
- 5 – Ограничитель Нерж. сталь
- 6 – Штуцер Пластик
- 7 – Колпачок защитный Латунь
- 8 – Прокладка защитного колпачка Каучук
- 9 – Прокладка крышки корпуса Каучук
- 10 – Уплотнитель клапана Каучук
- 11 – Пружина Нерж. сталь
- 12 – Поршень Пластик
- 13 – Уплотнительное кольцо EPDM

Отсекающий клапан



- 14 – Корпус Латунь
- 15 – Отсекающий элемент Пластик
- 16 – Пружина Нерж. сталь
- 17 – Уплотнительное кольцо EPDM

ТЕХНИЧЕСКИЙ ПАСПОРТ ИЗДЕЛИЯ

ПРИНЦИП РАБОТЫ.

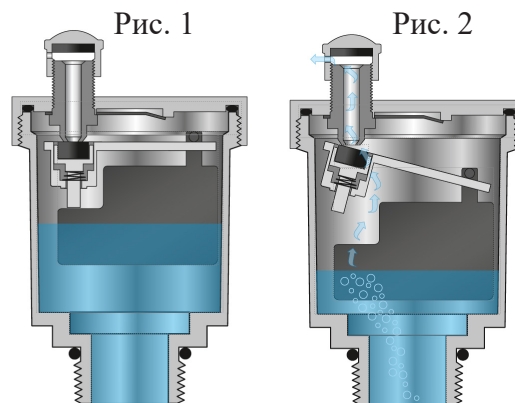
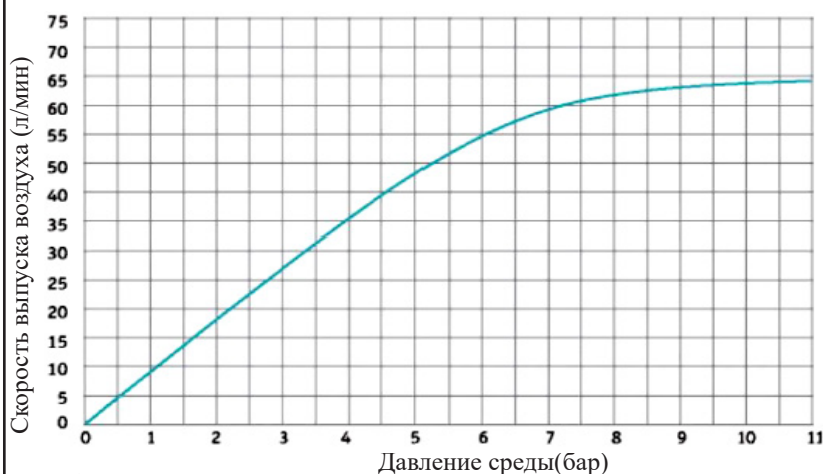
Работа автоматического клапана выпуска воздуха очень проста и основана на принципе всплывания тел, погруженных в жидкость.

В отсутствии воздуха, корпус воздухоотводчика заполняется жидкостью, вследствие поплавков держит выпускной клапан закрытым (рис. 1). Когда воздух наполняется в поплавковой камере, уровень воды в ней понижается, а поплавков опускается на дно корпуса, тогда рычажно-шарнирный механизма открывает выпускной клапан, через который воздух выводится в атмосферу (рис. 2).

После выхода воздуха, вода вновь заполняет поплавковую камеру, поднимая поплавков, что приводит к закрытию выпускного клапана. Циклы открытия/закрытия клапана повторяются до тех пор, пока воздух не стравится из ближайшей части трубопровода, перестав собираться в поплавковой камере.

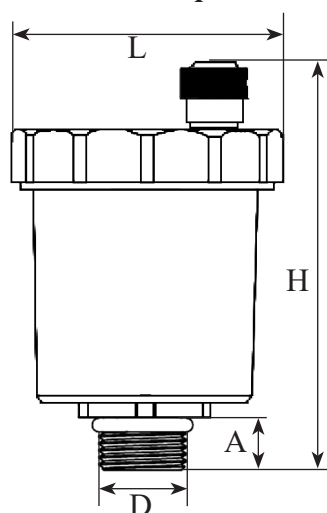
Воздухоотводчик PF503 при установке присоединительного патрубка воздухоотводчика на верхнюю резьбу отсекающего клапана и последующем ввинчивании, отсекающий элемент опускается, обеспечивая проток транспортируемой жидкости внутрь корпуса воздухоотводчика.

График производительности по воздуху:



НОМЕНКЛАТУРА.

Воздухоотводчик прямой



PF500



PF502



Артикул	D, дюйм	L, мм	H, мм	A, мм	Вес, г
PF500	1/2"	46	66.5	9	140
PF502	1/2"	46	66.5	9	140

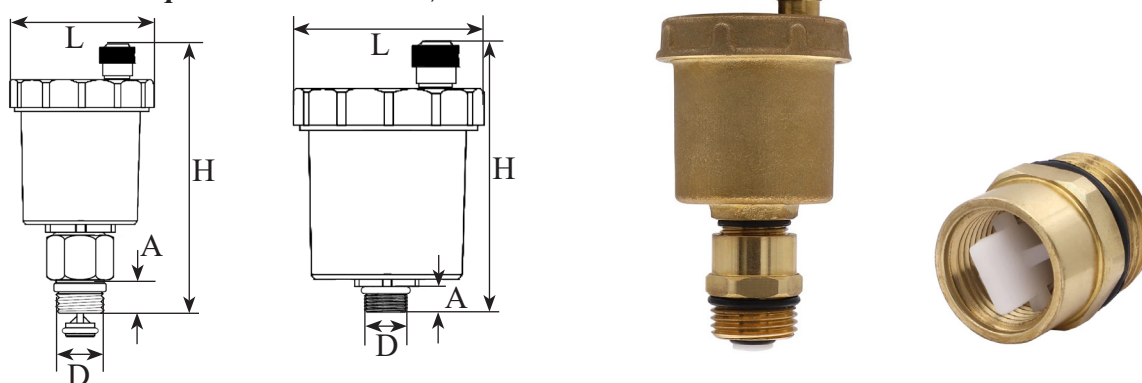
ТЕХНИЧЕСКИЙ ПАСПОРТ ИЗДЕЛИЯ

Воздухоотводчик угловой



Артикул	D, дюйм	L, мм	H, мм	A, мм	B, мм	Вес, г
PF506	1/2"	58	55	9	46	150
PF501	1/2"	58	55	9	46	150

Воздухоотводчик прямой с отсекающим клапаном



Артикул PF503	D, дюйм	L, мм	H, мм	A, мм	Вес, г
С клапаном	1/2"	46	88	9	166
Без клапана	3/8"	46	64.5	8	130

УКАЗАНИЕ ПО МОНТАЖУ.

Перед установкой изделия трубопровод должен быть очищен от ржавчины, грязи, окалины, песка и других посторонних частиц, влияющих на работоспособность прибора. Системы отопления, теплоснабжения, внутреннего холодного и горячего водоснабжения, трубопроводы котельных по окончании их монтажа должны быть промыты водой до выхода её без механических взвесей (СНиП 03.05.01-85).

Воздухоотводчик не должен испытывать внешних нагрузок: вибрация, неравномерность затяжки крепежа. Рекомендуется установка шарового перекрывающего крана между воздухоотводчиком и трубопроводом.

Воздухоотводчик устанавливается в верхнем вертикальном положении на коллекторы, на стояки и, в целом, в точках системы, где предполагается скопление воздуха и газов.

Монтаж воздухоотводчика следует производить при помощи рожкового ключа за шестигранник корпуса, расположенный под колбой или сбоку от нее.

ТЕХНИЧЕСКИЙ ПАСПОРТ ИЗДЕЛИЯ

УКАЗАНИЕ ПО ЭКСПЛУАТАЦИИ И ТЕХНИЧЕСКОМУ ОБСЛУЖИВАНИЮ.

Воздухоотводчик поставляется потребителю полностью готовым к работе и не требует дополнительной регулировки. Прибор должен эксплуатироваться без превышения давления и температуры, приведённых в таблице технических характеристик. Установка и демонтаж изделия, а также любые операции по ремонту или регулировке должны производиться при отсутствии давления в системе.

Дайте оборудованию остыть до температуры окружающего воздуха. Необходимо регулярно производить проверку работоспособности воздухоотводчика, не реже 1 раза в 12 месяцев.

При осмотре следует проверить общее состояние, состояние крепежных соединений, герметичность уплотнения и прокладок.

УСЛОВИЯ ХРАНЕНИЯ И ТРАНСПОРТИРОВКИ.

Изделия должны храниться в упаковке предприятия-изготовителя по условиям хранения 3 по ГОСТ 15150. Транспортировка изделий должна осуществляться в соответствии с условиями 5 по ГОСТ 15150.

В соответствии с ГОСТ 19433-88 изделия не относятся к категории опасных грузов, что допускает их перевозку любым видом транспорта в соответствии с правилами перевозки грузов, действующими на данном виде транспорта.

УТИЛИЗАЦИЯ.

Утилизация изделия (переплавка, захоронение, перепродажа) производится в порядке, установленном Законами РФ от 22 августа 2004 г. № 122-ФЗ «Об охране атмосферного воздуха», от 10 января 2003 г. № 15-ФЗ «Об отходах производства и потребления», а также другими российскими и региональными нормами, актами, правилами, распоряжениями и пр., принятыми во исполнение указанных законов.

ГАРАНТИЙНЫЕ ОБЯЗАТЕЛЬСТВА.

В течение всего гарантийного срока изготовитель гарантирует нормальную работу изделия и его соответствие требованиям безопасности при соблюдении потребителем правил хранения, транспортировки, монтажа, эксплуатации и обслуживания изделия. Гарантия распространяется на все дефекты, возникшие по вине изготовителя.

Гарантия не распространяется на дефекты:

- возникшие в случаях нарушения правил, изложенных в настоящем паспорте об условиях хранения, монтажа, эксплуатации и обслуживания изделий;
- возникшие в случае ненадлежащей транспортировки и погрузо-разгрузочных работ;
- возникшие в случае воздействия веществ, агрессивных к материалам изделия;
- вызванные пожаром, стихией, форс-мажорными обстоятельствами;
- вызванные неправильными действиями потребителя;
- возникшие в случае постороннего вмешательства в конструкцию изделия.

УСЛОВИЯ ГАРАНТИЙНОГО ОБСЛУЖИВАНИЯ.

Претензии к качеству товара могут быть предъявлены в течение гарантийного срока.

В случае необоснованности претензии, затраты на диагностику и экспертизу изделия оплачиваются Покупателем.

При предъявлении претензий к качеству товара, покупатель предоставляет следующие документы:

1. Заявление в произвольной форме, в котором указываются:
 - название организации или Ф.И.О. покупателя и контактный телефон;
 - название и адрес организации, производившей монтаж;
 - краткое описание дефекта.
2. Фотографии неисправного изделия в системе;
3. Акт гидравлического испытания системы, в которой монтировалось изделие;
4. Копия гарантийного талона со всеми заполненными графами.

ТЕХНИЧЕСКИЙ ПАСПОРТ ИЗДЕЛИЯ

ГАРАНТИЙНЫЙ ТАЛОН

Сведения о приемке и упаковке

Изделие изготовлено и принято в соответствии с требованиями технических условий производителя и признано годным к эксплуатации. Изделие упаковано согласно требованиям технических условий производителя.

Изделие	ВОЗДУХООТВОДЧИК		
Модель		Кол-во	
Торговая организация:			
Дата продажи: _____			

Для обращения в гарантийную мастерскую необходимо предъявить изделие и правильно заполненный гарантийный талон.

Импортер и организация, уполномоченная на принятие претензий от потребителей:

ООО «Сантехмаркет» ИНН 7724433227, 115583, Москва, ул.Генерала Белого 26, офис 710,
Тел: 8 (800) 775-81-91.

Гарантийный срок -7 лет (восемьдесят четыре месяца) со дня продажи конечному потребителю.

Мы постоянно заботимся об улучшении качества обслуживания наших потребителей, поэтому, если у Вас возникли нарекания на качество товара или требуется проведение гарантийного ремонта, пожалуйста, сообщите об этом в службу поддержки:



WhatsApp: 8-985-490-77-00 с 9:00 до 18:00 по Московскому времени; ВС-выходной.

Данная гарантия не ограничивает право покупателя на претензии, вытекающие из договора купли-продажи, а также не ограничивает законные права потребителей.

- Изделие получено в исправном состоянии и полностью укомплектовано.
- Претензий к внешнему виду не имею.
- С условиями проведения гарантийного обслуживания ознакомлен.

Подпись покупателя _____

М.П.



 **ВСЯ ПРОДУКЦИЯ
VIEIR ЗАСТРАХОВАНА**

7 **VIEIR Group**
ЛЕТ **ГАРАНТИИ**
ПРОИЗВОДИТЕЛЯ
★ ★ ★ ★ ★ ★ ★ ★

