

ТЕХНИЧЕСКИЙ ПАСПОРТ ИЗДЕЛИЯ



АРТИКУЛ: **VP54**



АРТИКУЛ: **VR1148**

ГАСИТЕЛЬ ГИДРОУДАРА



ТЕХНИЧЕСКИЙ ПАСПОРТ ИЗДЕЛИЯ

Уважаемый покупатель!

Компания изготовитель выражает Вам свою глубочайшую признательность за приобретение продукции ViEiR. Вы приобрели высококачественную продукцию, которая при выполнении всех требований данного руководства по эксплуатации будет служить Вам долго и исправно.

НАЗНАЧЕНИЕ И ОБЛАСТЬ ПРИМЕНЕНИЯ

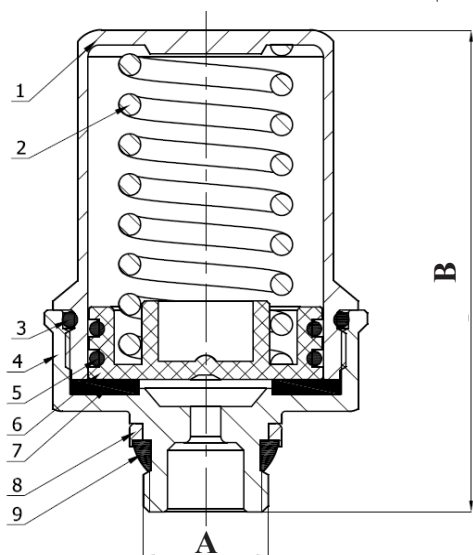
Гаситель гидроударов предназначен для компенсации (амортизации) резких скачков давления (гидравлических ударов) в квартирных системах водопровода, вызванных срабатыванием быстродействующей водозапорной арматуры.

Дополнительно гаситель гидроударов смягчает избыточные нагрузки от возрастания давления при температурном расширении воды, которое происходит при отсутствии водоразбора на замкнутом участке трубопровода.

ТЕХНИЧЕСКИЕ ХАРАКТЕРИСТИКИ И КОНСТРУКЦИЯ

Максимальное рабочее давление, бар	50
Номинальное давление, бар	10
Максимальная рабочая температура, °C	+90
Уплотнение	EPDM
наружная резьбовая муфта, дюйм	G1/2"
Рабочая среда:	вода/воздух
Стандарт резьбы	ISO 228; ГОСТ 6357-81

ГАБАРИТЫ И КОНСТРУКЦИЯ

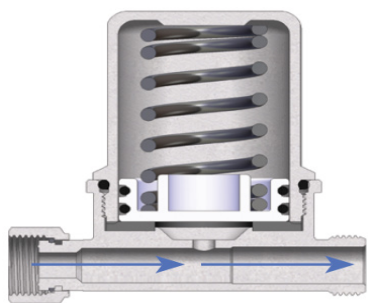


№	Наименование	Материал
1	Верхний корпус	Латунь CW 617N
2	Пружина	Сталь AISI302
3	Уплотнительная прокладка	EPDM
4	Нижний корпус	Латунь CW 617N
5	Кольцевая прокладка поршня	EPDM
6	Поршень	ПОМ (полиоксиметилен)
7	Противоударная прокладка	EPDM
8	Кольцо	Латунь CW 617N
9	Торцевая прокладка	EPDM

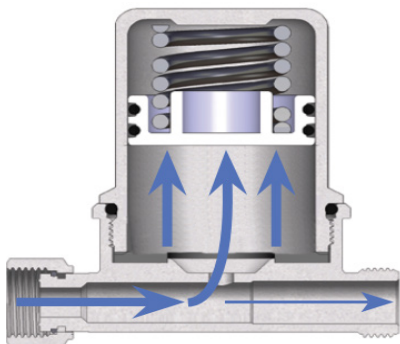
Модель	А, дюйм	В, мм
VP54	G1/2"	80
VR1148	G1/2"	80

ТЕХНИЧЕСКИЙ ПАСПОРТ ИЗДЕЛИЯ

ПРИНЦИП ДЕЙСТВИЯ



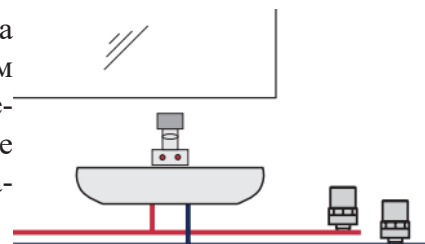
1. Водоразборные краны открыты - давление жидкости не воздействуют на поршень и пружину.



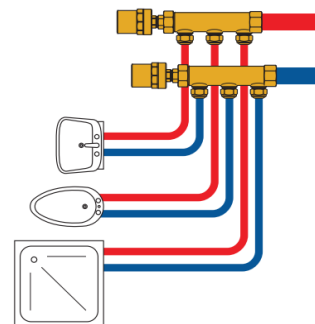
2. При резком закрытии крана затухание избыточного давления происходит через воздушную камеру и стальную пружину, которая, противодействует силе жидкости, поглощая большую часть избыточного давления.

РЕКОМЕНДАЦИИ ПО МОНТАЖУ

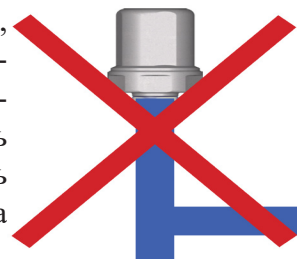
1. Гаситель гидравлического удара рекомендуется устанавливать на трубопроводах, подводящих воду к приборам с малым временем перекрытия потока: рычажные водоразборные краны и смесители, шаровые краны, душевые переключатели, электромагнитные клапаны (в том числе клапаны стиральных, посудомоечных машин и гидромассажных устройств) и т.п.



2. При коллекторной разводке трубопровода рекомендуется устанавливать гаситель на коллекторе.



3. При установке гасителя гидроудара VP54 требуется учитывать, чтобы не была создана зона со стоячей водой - средой благоприятной для размножения бактерий. Например, установка в верхней части стояка, при которой обеспечивается функциональность устройства в отношении затухания гидро удара, он может создать зоны с неподвижной водой "мертвыми зонами". Поэтому такого рода установки следует избегать.



ТЕХНИЧЕСКИЙ ПАСПОРТ ИЗДЕЛИЯ

УКАЗАНИЯ ПО ЭКСПЛУАТАЦИИ И ТЕХНИЧЕСКОМУ ОБСЛУЖИВАНИЮ

Гаситель гидравлических ударов должен эксплуатироваться в условиях, указанных в таблице технических характеристик.

Разборка гидрогасителя не допускается.

техническое обслуживание включает в себя профилактический осмотр гасителя гидравлических ударов не менее одного раза в год на предмет выявления повреждений корпуса, наличия/отсутствия протечек корпуса.

УСЛОВИЯ ХРАНЕНИЯ И ТРАНСПОРТИРОВКИ

Изделия должны храниться в упаковке предприятия–изготовителя по условиям хранения 3 по ГОСТ 15150. Транспортировка изделий должна осуществляться в соответствии с условиями 5 по ГОСТ 15150.

УТИЛИЗАЦИЯ

Утилизация изделия (переплавка, захоронение, перепродажа) производится в порядке, установленном Законами РФ от 22 августа 2004 г. № 122-ФЗ «Об охране атмосферного воздуха», от 10 января 2003 г. № 15-ФЗ «Об отходах производства и потребления», а также другими российскими и региональными нормами, актами, правилами, распоряжениями и пр., принятыми во исполнение указанных законов.

ГАРАНТИЙНЫЕ ОБЯЗАТЕЛЬСТВА

Изготовитель гарантирует соответствие гасителя гидроудара требованиям безопасности, при условии соблюдения потребителем правил использования, транспортировки, хранения, монтажа и эксплуатации.

Гарантия не распространяется на дефекты:

- возникшие в случаях нарушения правил, изложенных в настоящем паспорте об условиях хранения, монтажа, эксплуатации и обслуживания изделий;
- возникшие в случае ненадлежащей транспортировки и погрузо-разгрузочных работ;
- возникшие в случае воздействия веществ, агрессивных к материалам изделия;
- вызванные пожаром, стихией, форс-мажорными обстоятельствами;
- вызванные неправильными действиями потребителя;
- возникшие в случае постороннего вмешательства в конструкцию изделия.

УСЛОВИЯ ГАРАНТИЙНОГО ОБСЛУЖИВАНИЯ

Претензии к качеству товара могут быть предъявлены в течение гарантийного срока.

В случае необоснованности претензии, затраты на диагностику и экспертизу изделия оплачиваются Покупателем.

При предъявлении претензий к качеству товара, покупатель предоставляет следующие документы:

1. Заявление в произвольной форме, в котором указываются:
 - название организации или Ф.И.О. покупателя;
 - фактический адрес покупателя и контактный телефон;
 - название и адрес организации, производившей монтаж;
 - адрес установки изделия;
 - краткое описание дефекта.
2. Документ, подтверждающий покупку изделия (накладная, квитанция);
3. Копия гарантийного талона со всеми заполненными графами.

ТЕХНИЧЕСКИЙ ПАСПОРТ ИЗДЕЛИЯ

Сведения о приемке и упаковке

Изделие изготовлено и принято в соответствии с требованиями технических условий производителя и признано годным к эксплуатации. Изделие упаковано согласно требованиям технических условий производителя.

ГАРАНТИЙНЫЙ ТАЛОН

ДАТА ВЫПУСКА	См. также последние 4 цифры серийного номера(в формате м.г.)		
Изделие	ГАСИТЕЛЬ ГИДРОУДАРА		
Модель	VP54; VP1148	№ изделия	
Торговая организация			
Дата продажи			

Для обращения в гарантийную мастерскую необходимо предъявить изделие и правильно заполненный гарантийный талон.

Импортер и организация, уполномоченная на принятие претензий от потребителей:

ООО «Сантехмаркет» ИНН 7724433227, 115583, Москва, ул.Генерала Белого 26, офис 710,
Тел: 8-(800) 775-81-91.

Гарантийный срок составляет - 2 года (двадцать четыре месяца) с даты продажи конечному потребителю.

Срок службы 15 лет с момента начала эксплуатации.

Мы постоянно заботимся об улучшении качества обслуживания наших потребителей, поэтому, если у Вас возникли нарекания на качество товара или требуется проведение гарантийного ремонта, пожалуйста, сообщите об этом в службу поддержки:



WhatsApp: 8-985-490-77-00 с 9:00 до 18:00 по Московскому времени, ВС - выходной.

Данная гарантия не ограничивает право покупателя на претензии, вытекающие из договора купли-продажи, а также не ограничивает законные права потребителей.

- Изделие получено в исправном состоянии и полностью укомплектовано.
- Претензий к внешнему виду не имею.
- С условиями проведения гарантийного обслуживания ознакомлен.

Подпись покупателя

М.П.

