

ТЕХНИЧЕСКИЙ ПАСПОРТ ИЗДЕЛИЯ



НАСОС ЦИРКУЛЯЦИОННЫЙ ДЛЯ ГВС АРТИКУЛ: **VRT20-6-130**



ГАРАНТИЯ ВЫСОКОГО КАЧЕСТВА VIEIR GROUP

ТЕХНИЧЕСКИЙ ПАСПОРТ ИЗДЕЛИЯ

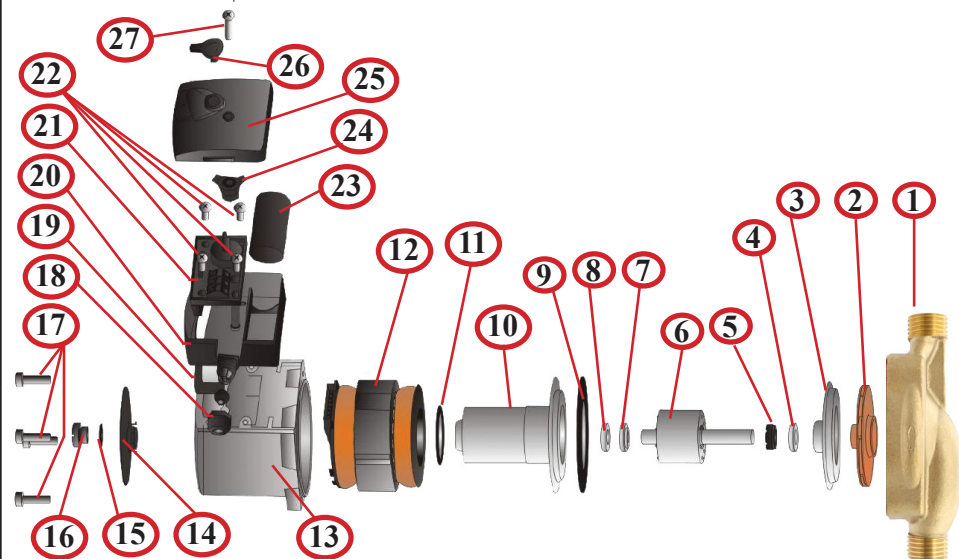
Уважаемый покупатель!

Вы приобрели высококачественную продукцию марки ViEiR, которая при выполнении всех требований данного руководства по эксплуатации будет служить Вам долго и исправно. Компания изготовитель благодарит Вас за покупку и использование нашей продукции.

НАЗНАЧЕНИЕ И ОБЛАСТЬ ПРИМЕНЕНИЯ.

Циркуляционный насос представляет собой специализированный насосный агрегат с «мокрым» ротором, который предназначен для создания принудительной циркуляции жидкости в закрытых системах отопления и ГВС при стабильном или слабо меняющемся расходе. Ротор мотора располагается непосредственно в перекачиваемой среде, ротор от статора отделяет гильза из нержавеющей стали, подшипники смазываются и охлаждаются перекачиваемой жидкостью. Двигатель насоса однофазный, с термозащитой, работает на трех скоростях. Регулировка мощности двигателя производится механическим трехпозиционным переключателем. Циркуляционный насос поставляется с резьбовыми присоединительными патрубками.

КОНСТРУКЦИЯ.



№	Наименование:
1*	Корпус насоса
2	Лопастное колесо
3	Крышка гильзы
4	Керамическая втулка
5	Уплотнительная прокладка
6	Ротор
7	Прокладка ротора
8	Керамическая втулка
9	Прокладка корпуса насоса

10	Гильза мокрого ротора
11	Прокладка
12	Обмотка статора
13	Корпус статора
14	Паспортная табличка
15	Уплотнительная прокладка винта для удаления воздуха
16	Винт удаления воздуха
17	Винт крепления корпуса насоса со статором
18	Фиксатор ввода сетевого шнура
19	Прокладка клеммной коробки
20	Корпус клеммной коробки

21	Силовая плата
22	Винт крепления силовой платы
23	Конденсатор
24	Фиксатор конденсатора
25	Крышка клеммной коробки
26	Ручка регулятора скорости
27	Крепежный винт

* Корпус насоса может отличаться от представленного на рисунке!

Циркуляционные насосы это моноблочные электронасосы с однофазным трёхскоростным электродвигателем.

Корпус насоса выполнен из чугуна; корпус статора – из алюминиевого сплава; крыльчатка - из полипропилена, армированного стекловолокном. Насосы снабжены устройством защиты от перегрева. При превышении температуры обмотки статора 150°C, отключается электропитание насоса. Последующее включение насоса возможно только после остывания обмотки. Перегрев обмотки свидетельствует о наличии помех в работе насоса, засорения рабочей камеры, «закисание» подшипников, длительная работа на «закрытую задвижку» и т.п.). В случае срабатывания тепловой защиты, до

ТЕХНИЧЕСКИЙ ПАСПОРТ ИЗДЕЛИЯ

включения насоса необходимо выявить и устранить причину перегрева.

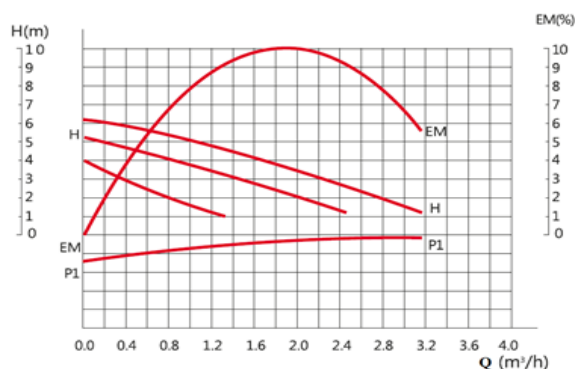
ТЕХНИЧЕСКИЕ ХАРАКТЕРИСТИКИ.

№	Характеристика	Значение
1	Рабочие текучие среды:	Вода, растворы с гликолем не более 50%
2	Максимальное рабочее давление, бар:	10
3	Диапазон температуры транспортируемой жидкости, °С:	0÷+110
4	Макс. Температура окружающей среды, °С:	0÷+40
5	Переключение частоты вращения:	Ручное, 3 ступени
	I-я	3м.в.ст(46Вт)
	II-я	5м.в.ст (67Вт)
	III-я	6м.в.ст (93Вт)
6	Монтажная длина:	130 мм
7	Материал корпуса насоса	Латунь
8	Материал корпуса двигателя	Алюминий
9	Цвет корпуса	Красный
10	Минимальное давление перед насосом при температуре	+50 °С-0,05 атм; +95 °С -0,3 атм; +110 °С -1,0 атм.
11	Напряжение сети	220В ± 10% , 50 ГЦ
12	Класс защиты	IP 44

ВНИМАНИЕ! Для предотвращения появления кавитационных шумов при работе насоса, необходимо, чтобы минимальное давление на входе насоса при максимальной мощности было не ниже, чем указано в нижеприведенных таблицах:

Температура жидкости	50°С	90°С	90°С
Минимальное давление на входе насоса	0,05 бар	0,03 бар	1 бар

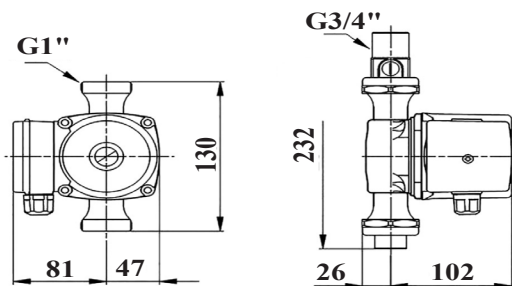
Напорно-расходные характеристики:



H – напор, м

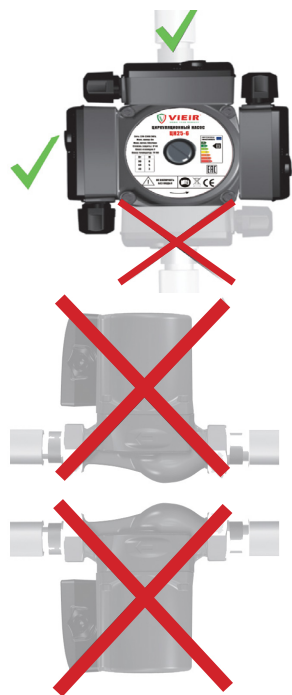
Q – производительность, м³/ч

ГАБАРИТНЫЕ РАЗМЕРЫ.



ТЕХНИЧЕСКИЙ ПАСПОРТ ИЗДЕЛИЯ

УКАЗАНИЯ ПО МОНТАЖУ И ПОДКЛЮЧЕНИЮ.



Перед установкой насоса система отопления должна быть промыта.

Направление движения теплоносителя должно совпадать с направлением стрелки на корпусе насоса.

Для увеличения срока службы рекомендуется устанавливать циркуляционный насос в обратную магистраль.

Перед насосом рекомендуется устанавливать фильтр механической очистки с размером ячейки 500÷800 мкм.

Насос следует устанавливать так, чтобы вал двигателя находился в горизонтальном положении.

Не допускается устанавливать насос клеммной коробкой вниз, а также статором вниз/вверх.

Насос следует подключать к электросети трёхжильным кабелем с сечением жилы не менее 0,75 мм². Присоединительные клеммы расположены под крышкой клеммной коробки. Подключение насоса к заземляющему контуру обязательно.

В цепи питания насоса должно быть установлено УЗО с током срабатывания не более 30 мА.

Клеммная коробка должна быть расположена таким образом, чтобы возможность попадания в неё воды была полностью исключена.

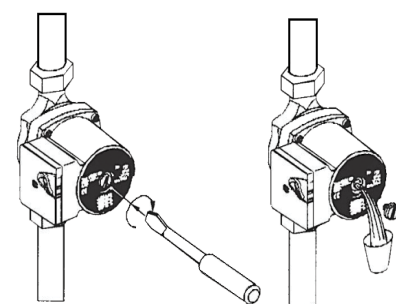
Кожух электродвигателя с клеммной коробкой может быть переустановлен в любое удобное положение. Для этого шестигранным ключом отвинчиваются 4 винта крепления кожуха к корпусу насоса.

Кожух устанавливается в нужное положение.

УКАЗАНИЯ ПО ЗАПУСКУ В ЭКСПЛУАТАЦИЮ.

Перед запуском насоса система отопления должна быть заполнена теплоносителем. Статическое давление в точке установки насоса не должно быть менее указанного в таблице технических характеристик.

Из системы необходимо полностью удалить воздух, для этого требуется:



- Переключатель скоростей насоса следует установить в положение III;
- Произвести запуск насоса;
- На работающем насосе необходимо отвинтить пробку для удаления воздуха из корпуса насоса.
- После выпуска воздуха, пробку следует установить на место. Скорость насоса выбирается, исходя из требуемого режима работы системы.

УКАЗАНИЯ ПО ЭКСПЛУАТАЦИИ

В процессе эксплуатации насоса следует периодически проверять отсутствие попадания влаги на клеммную коробку.

Процедуру выпуска воздуха из корпуса насоса следует производить один раз в полгода, а также после каждого опорожнения и заполнения системы теплоносителем. При этом следует соблюдать осторожность, т.к. выпускаемый воздух может быть насыщен водяным паром и брызгами высокой температуры.

При появлении посторонних шумов в работе насоса, а также при появлении запаха горелого пластика или изоляции, необходимо немедленно прекратить эксплуатацию насоса и доставить его в сервисный центр.

Перед пуском насоса после длительного периода бездействия, необходимо выкрутить пробку выпуска воздуха и провернуть вал шлицевой отверткой. Невозможность проворачивания вала свидетель-

ТЕХНИЧЕСКИЙ ПАСПОРТ ИЗДЕЛИЯ

ствует о накоплении на нем накипи. В этом случае необходимо демонтировать насос и доставить его в сервисный центр.

Во время длительных (больше месяца) перерывов в эксплуатации, рекомендуется один раз в месяц включать насос (при заполненной системе) на III скорости на 1-2 минуты, что позволит избежать его заклинивания.

При использовании в качестве теплоносителя гликолевых растворов с низкой температурой замерзания, подбор насоса следует производить с учетом того, что потери давления в системе в этом случае возрастают в 1,51 раза (раствор на -30°C), или в 1,88 раз (раствор на -65°C) по сравнению с гидравлическими потерями при теплоносителе H_2O - вода.

Возможные неисправности, причины и способы устранения:

Неисправность	Возможные причины	Способы устранения
Насос не работает при включенном электропитании	Отсутствует напряжение	Проверить правильность и надежность электроподключения
	Неисправен конденсатор	Заменить конденсатор
	Вал двигателя заблокирован (например, загрязнениями или отложениями солей жесткости)	Отключить насос от электросети, закрыть запорную арматуру до и после насоса, дать насосу остыть, полностью выкрутить винт для удаления воздуха и, не прикладывая чрезмерных усилий, вращать шлицевой конец вала при помощи отвертки до тех пор, пока не будет обеспечен его свободный ход
Шум в насосе	Недостаточное давление на входе насоса	Повысить давление в системе в пределах допустимого.
	Слишком высокая скорость (для трехскоростных насосов)	Повысить давление в системе в пределах допустимого.
	Присутствие воздуха в насосе/системе	Переключить насос на более низкую ступень.
Насос включается и через короткое время самостоятельно останавливается	Отложения или загрязнения между ротором и статором, или между крыльчаткой и корпусом насоса	Проверьте, свободно ли вращается вал. При наличии загрязнений и(или) отложений солей жесткости произведите чистку, или обратитесь в сервисный центр.

УКАЗАНИЯ ПО ТЕХНИКЕ БЕЗОПАСНОСТИ.

Все работы по монтажу, контролю и техническому обслуживанию насоса должны проводиться только уполномоченным на то и квалифицированным персоналом. Любые работы по монтажу и техническому обслуживанию должны проводиться только после остановки насоса и отключении его от питающей электросети.

УСЛОВИЯ ХРАНЕНИЯ И ТРАНСПОРТИРОВКИ.

Изделие должно храниться в упаковке предприятия-изготовителя по условиям хранения 3 по ГОСТ 15150. Транспортировка изделия(ий) должна осуществляться в соответствии с условиями 5 по ГОСТ 15150.

УТИЛИЗАЦИЯ.

Утилизация изделия (переплавка, захоронение, перепродажа) производится в порядке, установленном Законами РФ от 22 августа 2004 г. № 122-ФЗ «Об охране атмосферного воздуха», от 10 января 2003г.

№ 15-ФЗ «Об отходах производства и потребления», а также другими российскими и региональными нормами, актами, правилами, распоряжениями и пр., принятыми во исполнение указанных законов.

VIETR[®]

ТЕХНИЧЕСКИЙ ПАСПОРТ ИЗДЕЛИЯ

ГАРАНТИЙНЫЕ ОБЯЗАТЕЛЬСТВА.

Изготовитель гарантирует соответствие циркуляционного насоса ViEiR требованиям безопасности, при условии соблюдения потребителем правил использования, транспортировки, хранения, монтажа и эксплуатации.

Гарантия не распространяется на дефекты:

- возникшие в случаях нарушения правил, изложенных в настоящем паспорте об условиях хранения, монтажа, эксплуатации и обслуживания изделий;
- возникшие в случае ненадлежащей транспортировки и погрузо-разгрузочных работ;
- возникшие в случае воздействия веществ, агрессивных к материалам изделия;
- вызванные пожаром, стихией, форс-мажорными обстоятельствами;
- вызванные неправильными действиями потребителя;
- возникшие в случае постороннего вмешательства в конструкцию изделия.

9. УСЛОВИЯ ГАРАНТИЙНОГО ОБСЛУЖИВАНИЯ.

Претензии к качеству товара могут быть предъявлены в течение гарантийного срока. В случае необоснованности претензии, затраты на диагностику и экспертизу изделия оплачиваются Покупателем.

При предъявлении претензий к качеству товара, покупатель предоставляет следующие документы:

1. Заявление в произвольной форме, в котором указываются:
 - название организации или Ф.И.О. покупателя;
 - фактический адрес покупателя и контактный телефон;
 - название и адрес организации, производившей монтаж;
 - адрес установки изделия;
 - краткое описание дефекта.
2. Документ, подтверждающий покупку изделия (накладная, квитанция);
3. Фотографии неисправного изделия в системе;
4. Акт гидравлического испытания системы, в которой монтировалось изделие;
5. Копия гарантийного талона со всеми заполненными графами.

ТЕХНИЧЕСКИЙ ПАСПОРТ ИЗДЕЛИЯ

ГАРАНТИЙНЫЙ ТАЛОН

Сведения о приемке и упаковке

Изделие изготовлено и принято в соответствии с требованиями технических условий производителя и признано годным к эксплуатации. Изделие упаковано согласно требованиям технических условий производителя.

Изделие	НАСОС ЦИРКУЛЯЦИОННЫЙ ДЛЯ ГВС		
Модель	VRT20-6-130	Кол-во	
Торговая организация:			
Дата продажи: _____			

Для обращения в гарантийную мастерскую необходимо предъявить изделие и правильно заполненный гарантийный талон.

Импортер и организация, уполномоченная на принятие претензий от потребителей:

ООО «Сантехмаркет» ИНН 7724433227, 115583, Москва, ул.Генерала Белого 26, офис 710,
Тел: 8 (800) 775-81-91.

Гарантийный срок - 1 год (двенадцать месяцев) со дня продажи конечному потребителю.

Срок службы изделия составляет 5 (пять) лет с момента начала эксплуатации.

Мы постоянно заботимся об улучшении качества обслуживания наших потребителей, поэтому, если у Вас возникли нарекания на качество товара или требуется проведение гарантийного ремонта, пожалуйста, сообщите об этом в службу поддержки:



WhatsApp: 8-985-490-77-00 с 9:00 до 18:00 по Московскому времени; ВС-выходной.

Данная гарантия не ограничивает право покупателя на претензии, вытекающие из договора купли-продажи, а также не ограничивает законные права потребителей.

- Изделие получено в исправном состоянии и полностью укомплектовано.
- Претензий к внешнему виду не имею.
- С условиями проведения гарантийного обслуживания ознакомлен.

Подпись покупателя _____

М.П.

