

ТЕХНИЧЕСКИЙ ПАСПОРТ ИЗДЕЛИЯ



КОНТРОЛЛЕР НАСОСА

АРТИКУЛ: VER2.1/1C; VER2.1A/1C



ГАРАНТИЯ ВЫСОКОГО КАЧЕСТВА VIEIR GROUP

ТЕХНИЧЕСКИЙ ПАСПОРТ ИЗДЕЛИЯ

УВАЖАЕМЫЙ ПОКУПАТЕЛЬ!

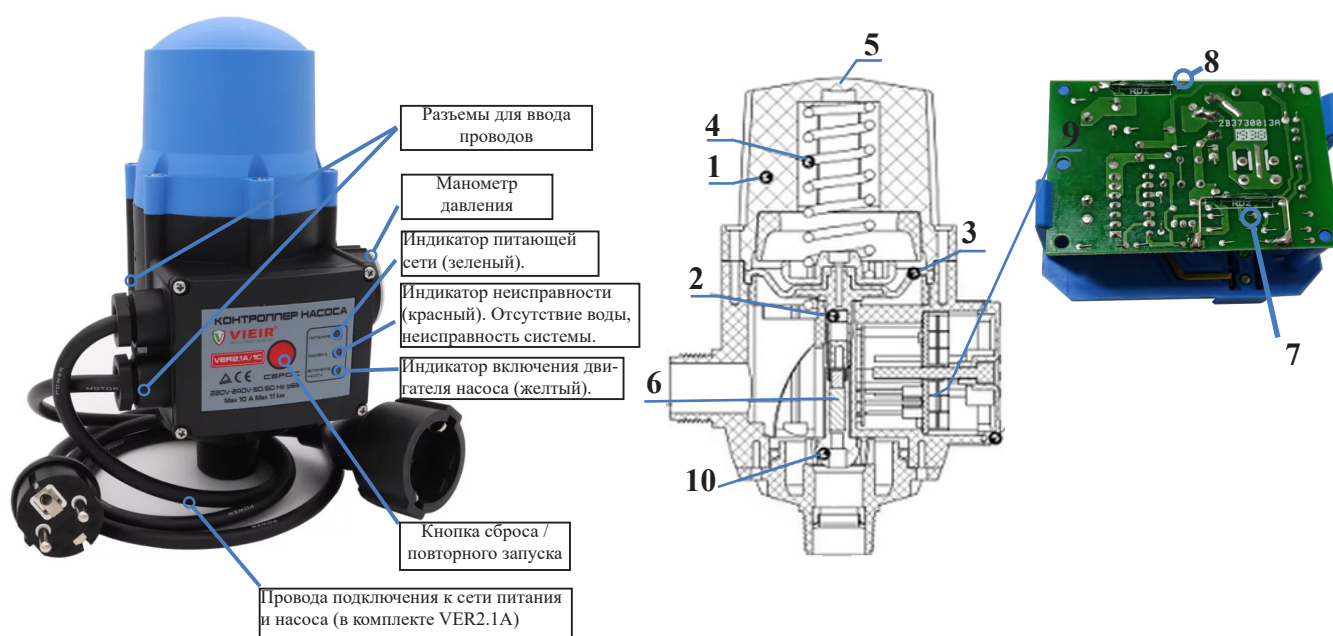
Вы приобрели высококачественную продукцию марки **ViEiR**, которая при выполнении всех требований данного руководства по эксплуатации будет служить Вам долго и исправно. Компания изготовитель благодарит Вас за покупку и использование нашей продукции. Данное руководство содержит принципиальные указания, которые должны выполняться при монтаже, эксплуатации и техническом обслуживании. Во избежание несчастных случаев и исключения поломок необходимо внимательно ознакомиться с данным руководством перед началом эксплуатации изделия.

НАЗНАЧЕНИЕ И ОБЛАСТЬ ПРИМЕНЕНИЯ.

Контроллер насоса ViEiR VER2.1/1C и VER2.1A/1C предназначен для автоматического управления насосами систем водоснабжения, предохраняя их от работы «на закрытую задвижку» и от «сухого» хода. Использование блока автоматики продлевает срок службы насоса и системы водоснабжения здания. Применение блока автоматики позволяет отказаться от использования мембранного бака.

КОНСТРУКЦИЯ И ПРИНЦИП ДЕЙСТВИЯ.

Контроллер насоса представляет собой комбинацию реле минимального давления и реле протока:



В корпусе (1) свободно перемещается в вертикальном направлении втулка расхода с магнитом (10). Когда водоразбора нет, втулка под действием собственного веса опускается, размыкая контакты геркона (7). При наличии протока втулка поднимается, замыкая контакты геркона (7). Мембрана (3) уравновешена давлением жидкости (снизу) и силой упругости пружины (4) (сверху). Мембрана (3) посредством штока (6) жестко связана с втулкой давления (2), в которую интегрирован постоянный магнит. Когда давление жидкости уменьшается, втулка (2) перемещается вниз, замыкая контакты геркона (8). Данные о состоянии герконов передаются в электронный блок (9). Настройка давления срабатывания производится винтом (5). При водоразборе или падении давления ниже настроенного значения, контроллер включает насос, обеспечивая подачу воды потребителю. Величину давления включения пользователь может регулировать самостоятельно. При прекращении водоразбора, контроллер выключает насос с задержкой в 10-12 сек., тем самым, предохраняя систему от гидравлического удара. При отсутствии воды во всасывающей линии контроллер отключает насос, предохраняя насос от «сухого» хода. Встроенный манометр позволяет визуально контролировать величину давления рабочей среды на выходе из блока.

ТЕХНИЧЕСКИЙ ПАСПОРТ ИЗДЕЛИЯ

ТЕХНИЧЕСКИЕ ХАРАКТЕРИСТИКИ.

Характеристика	Ед. Измерения	Значение
Давление включения	бар	1,5÷3,0
Заводская настройка (вкл)	бар	1,5
Заводская настройка (выкл)	бар	не применимо
Максимальный расход рабочей среды через блок	м ³ /час	4,8
Максимальный коммутируемый ток	А(ампер)	10
Максимальный коммутируемый ток при индуктивной нагрузке (cos φ = 0,6)	А(ампер)	6
Напряжение питания	В	~220
Частота переменного тока	Гц	50
Температура рабочей среды	°С	+1~ +60
Максимальная температура окружающей среды	°С	+55
Максимальная влажность окружающей среды	%	70
Класс защиты	-	IP65
Присоединительные размеры	-	G1" x G1" HP / HP

УКАЗАНИЯ ПО МОНТАЖУ.

1. Контроллер насоса устанавливается между насосом и первой точкой водоразбора. Он должен монтироваться в вертикальном положении (настроечный винт – сверху), при этом направление движения воды должно быть из нижнего патрубка к боковому.
2. Если перекачиваемая насосом среда содержит нерастворимые частицы, перед блоком автоматики необходимо установить фильтр механической очистки.
3. При возможном повышении давления перед контроллером насоса свыше 10 бар, перед ним следует установить редуктор давления.
4. При необходимости, манометр может быть переустановлен на противоположную сторону корпуса блока.

Давление на выходе насоса блоком контроллером насоса не регулируется. Оно определяется только напором насоса. В случае, когда требуется обеспечить выключение насоса при достижении определенного давления, после блока автоматики следует установить реле давления Vieir VR9C, согласно Рис.1.

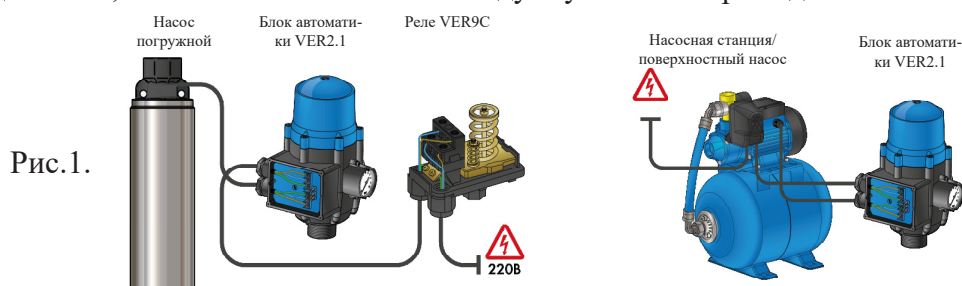
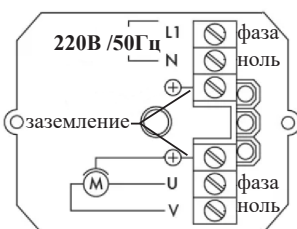


Рис.1.

ЭЛЕКТРОПОДКЛЮЧЕНИЕ.



Все электромонтажные работы должны выполняться в соответствии с требованиями «Правил технической эксплуатации электроустановок потребителей» и «Правил техники безопасности при эксплуатации электроустановок потребителей».

Установка УЗО на ток утечки не более 30мА обязательна.

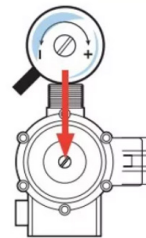
Подключение проводов к контроллеру насоса следует производить в соответствии с приведенной схемой. При подключении насоса с трёхфазным питанием, или однофазного насоса с коммутируемым током свыше 10А, насос следует подключать к контроллеру насоса через магнитный пускатель.

ТЕХНИЧЕСКИЙ ПАСПОРТ ИЗДЕЛИЯ

НАСТРОЙКА ДАВЛЕНИЯ ВКЛЮЧЕНИЯ.

Контроллер насоса поставляется с настроенным пусковым давлением 1,5 бар.

Настройка давления включения производится с помощью вращения отвёрткой винта, расположенного в верхней части крышки корпуса. Поворот по часовой стрелке увеличивает порог включения, поворот против часовой - уменьшает.



ЗАПУСК СИСТЕМЫ.

1. Перед запуском системы необходимо убедиться, что подводящая труба полностью заполнены водой и открыт водоразборный кран в верхней точке системы.
2. Подается питание на контроллер насоса, при этом на панели прибора загорается индикатор «Питание».
3. Нажатием кнопки «Сброс» производится первичный запуск насоса (загорается индикатор «Включено»). Происходит заполнение системы водой, при этом воздух из трубопроводов удаляется через водоразборный кран в верхней точке системы. После того, как из водоразборного крана пойдёт равномерный поток воды, кран закрывается. Через 12 сек. блок автоматики останавливает работу насоса (индикатор «Включено» гаснет), что свидетельствует о его нормальном функционировании.
4. При отсутствии воды в подводящем патрубке контроллера насоса загорается индикатор «Авария», и насос выключается. В этом случае следует вновь заполнить подводящий трубопровод (гидравлическую камеру поверхностного насоса) водой и запустить насос нажатием кнопки «Сброс» до тех пор, пока не погаснет индикатор «Авария».

УКАЗАНИЯ ПО ЭКСПЛУАТАЦИИ И ТЕХНИЧЕСКОМУ ОБСЛУЖИВАНИЮ.

Изделие должно эксплуатироваться при режимах, изложенных в таблице технических характеристик. Один раз год следует подтягивать винты на клеммах электросоединений. Категорически запрещается допускать замерзание рабочей среды внутри блока.

ВОЗМОЖНЫЕ НЕИСПРАВНОСТИ И СПОСОБЫ ИХ УСТРАНЕНИЯ.

Неисправность	Возможная причина	Способ устранения
Насос не включается	Нет напряжения в сети	Восстановить подачу энергии
	Низкое давление включения	Увеличить давление включения
	Нет воды в подающем трубопроводе	Заполнить трубопровод водой
	Ошибка в работе электроники	Отключить на 2-3 мин. блок от электропитания
	Неисправность насоса	Заменить насос на исправный
Срабатывает защита от сухого хода при наличии воды в подводящей магистрали	Низкое напряжение электропитания	Подать электропитание через стабилизатор напряжения
	Высокое давление включения	Уменьшить давление включения
Насос часто включается	Утечки в системе	Устранить утечки

ТЕХНИЧЕСКИЙ ПАСПОРТ ИЗДЕЛИЯ

Насос не выключается	Воздух в подающем трубопроводе	Удалить воздух из трубопровода
	Большие потери воды в системе	Устранить потери воды
	Низкий напор насоса	Уменьшить давление включения или заменить насос на более мощный
	Ошибка в работе электроники	Отключить на 2-3 мин. блок от электропитания

УСЛОВИЯ ХРАНЕНИЯ И ТРАНСПОРТИРОВКИ.

Изделия должны храниться в упаковке предприятия–изготовителя по условиям хранения 3 по ГОСТ 15150. Транспортировка изделий должна осуществляться в соответствии с условиями 5 по ГОСТ 15150.

УТИЛИЗАЦИЯ.

Утилизация изделия (переплавка, захоронение, перепродажа) производится в порядке, установленном Законами РФ от 22 августа 2004 г. № 122-ФЗ «Об охране атмосферного воздуха», от 10 января 2003 г. № 15-ФЗ «Об отходах производства и потребления», а также другими российскими и региональными нормами, актами, правилами, распоряжениями и пр., принятыми во исполнение указанных законов.

ГАРАНТИЙНЫЕ ОБЯЗАТЕЛЬСТВА.

Изготовитель гарантирует соответствие контроллера насоса ViEiR VER2.1(A)1C требованиям безопасности, при условии соблюдения потребителем правил использования, транспортировки, хранения, монтажа и эксплуатации.

Гарантия не распространяется на дефекты:

- возникшие в случаях нарушения правил, изложенных в настоящем паспорте об условиях хранения, монтажа, эксплуатации и обслуживания изделий;
- возникшие в случае ненадлежащей транспортировки и погрузо-разгрузочных работ;
- возникшие в случае воздействия веществ, агрессивных к материалам изделия;
- вызванные пожаром, стихией, форс-мажорными обстоятельствами;
- вызванные неправильными действиями потребителя;
- возникшие в случае постороннего вмешательства в конструкцию изделия.

УСЛОВИЯ ГАРАНТИЙНОГО ОБСЛУЖИВАНИЯ.

Претензии к качеству товара могут быть предъявлены в течение гарантийного срока.

В случае необоснованности претензии, затраты на диагностику и экспертизу изделия оплачиваются Покупателем.

При предъявлении претензий к качеству товара, покупатель предоставляет следующие документы:

1. Заявление в произвольной форме, в котором указываются:
 - название организации или Ф.И.О. покупателя;
 - фактический адрес покупателя и контактный телефон;
 - название и адрес организации, производившей монтаж;
 - адрес установки изделия;
 - краткое описание дефекта.
2. Документ, подтверждающий покупку изделия (накладная, квитанция);
3. Фотографии неисправного изделия в системе;
4. Акт гидравлического испытания системы, в которой монтировалось изделие;
5. Копия гарантийного талона со всеми заполненными графами.

ViEiR®

ТЕХНИЧЕСКИЙ ПАСПОРТ ИЗДЕЛИЯ

ГАРАНТИЙНЫЙ ТАЛОН

Сведения о приемке и упаковке

Изделие изготовлено и принято в соответствии с требованиями технических условий производителя и признано годным к эксплуатации. Изделие упаковано согласно требованиям технических условий производителя.

Изделие	КОНТРОЛЛЕР НАСОСА		
Модель		Кол-во	
Торговая организация:			
Дата продажи: _____			

Для обращения в гарантийную мастерскую необходимо предъявить изделие и правильно заполненный гарантийный талон.

Импортер и организация, уполномоченная на принятие претензий от потребителей:

ООО «Сантехмаркет» ИНН 7724433227, 115583, Москва, ул.Генерала Белого 26, офис 710,
Тел: 8 (800) 775-81-91.

Гарантийный срок -12 месяцев со дня продажи конечному потребителю.

Мы постоянно заботимся об улучшении качества обслуживания наших потребителей, поэтому, если у Вас возникли нарекания на качество товара или требуется проведение гарантийного ремонта, пожалуйста, сообщите об этом в службу поддержки:



WhatsApp: 8-985-490-77-00 с 9:00 до 18:00 по Московскому времени; ВС-выходной.

Данная гарантия не ограничивает право покупателя на претензии, вытекающие из договора купли-продажи, а также не ограничивает законные права потребителей.

- Изделие получено в исправном состоянии и полностью укомплектовано.
- Претензий к внешнему виду не имею.
- С условиями проведения гарантийного обслуживания ознакомлен.

Подпись покупателя _____

М.П.

