

**ТЕХНИЧЕСКИЙ ПАСПОРТ ИЗДЕЛИЯ**



**VR11KFM-1.5**  
**VR11KFM-3**

**ПРЕДОХРАНИТЕЛЬНЫЙ КЛАПАН  
С ОТВОДОМ ПОД МАНОМЕТР**



**ГАРАНТИЯ ВЫСОКОГО КАЧЕСТВА VIEIR GROUP**

## ТЕХНИЧЕСКИЙ ПАСПОРТ ИЗДЕЛИЯ

### НАЗНАЧЕНИЕ И ОБЛАСТЬ ПРИМЕНЕНИЯ.

Предохранительный клапан предназначен для автоматического ограничения повышения внутритрубного давления транспортируемой среды до максимального значения, в зависимости от клапана это 1.5 или 3 бара. Таким образом осуществляется защита систем отопления, водогревательных систем, паровых установок, и иных гидравлических и газовых установок и систем от превышения максимально допустимого рабочего давления.

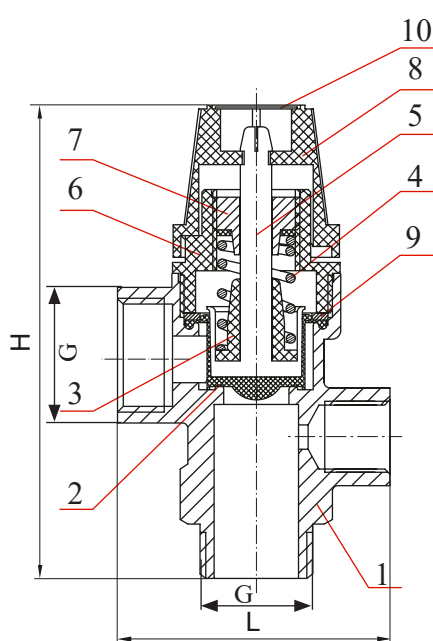
При повышении давления в закрытых системах превышающее заводское значение на клапане - клапан открывается и производит частичный сброс транспортируемой среды тем самым стабилизируя давление в системе.

В качестве рабочей среды может использоваться вода, воздух, этиленгликоль (не более 50%), пропиленгликоль, и другие жидкие и газообразные среды, нейтральные по отношению к материалам клапана.

### ТЕХНИЧЕСКИЕ ХАРАКТЕРИСТИКИ.

Характеристика	Ед.изм.	Значение	
		VR11KFM-1.5	VR11KFM-3
Номинальный размер	DN	15	15
	G	1/2"x1/2"	
Присоединительный размер	дюймы	1/2"	
Присоединительный размер под манометр	дюймы	1/4"	
Настроечное давление предохранительного клапана	бар	1.5	3
Пропускная способность Kvs	м³/час	0.6	0.6
Макс. температура рабочей среды	°C	110	
Температура окружающей среды	°C	-20...+60	
Материал корпуса	-	Латунь CW617N	
Средний срок службы	лет	15	

### КОНСТРУКЦИЯ И ГАБАРИТНЫЕ РАЗМЕРЫ КОРПУСА.



- 1 – корпус, латунь CW617N
- 2 – диафрагма, этиленпропиленовый каучук, EPDM
- 3 – опора пружины, ABS (акрилонитрилбутадиенстирол)
- 4 – пружина, нерж. сталь AISI 304
- 5 – шток, ABS (акрилонитрилбутадиенстирол)
- 6 – крышка корпуса, ABS (HPb58-2A)
- 7 – регулировочная втулка, латунь CW617N
- 8 – колпак, ABS (акрилонитрилбутадиенстирол)
- 9 – прижимная гайка, латунь CW617N
- 10 – заглушка, алюминий

ЛАТУНЬ	L	D	D1	H
<i>VR11KFM-1.5</i>	60	G1/2"	G1/2"	86.5
<i>VR11KFM-3</i>	60	G1/2"	G1/2"	86.5

# ТЕХНИЧЕСКИЙ ПАСПОРТ ИЗДЕЛИЯ

## **ПРИНЦИП РАБОТЫ.**

При повышении давления в системе - сила давления рабочей среды становится выше силы упругости пружины, вследствие этого пружина сжимается - клапан открывается, происходит сброс рабочей среды через отводящий клапан. После снижения давления сила упругости пружины возвращает шток с диафрагмой в заводское положение, закрывая клапан.

## **УКАЗАНИЕ ПО МОНТАЖУ И ЭКСПЛУАТАЦИИ.**

Клапан необходимо устанавливать в вертикальном положении колпаком вверх.

Перед установкой клапана трубопровод должен быть очищен от ржавчины, окалины, песка и других посторонних частиц, влияющих на работоспособность клапана.

Между клапаном и защищаемым объектом не должно быть запорной арматуры, фильтров и других устройств, которые ведут к сужению ширины поперечного сечения.

Дренажная (сливная) труба должна иметь постоянный наклон желательнее без изгибов (допускается не более двух изгибов) и не должна превышать в длину 2 метра. Установка запорной арматуры на дренажную трубу запрещена. Отбор или слив рабочей среды через дренажный клапан не допускается.

Подтекание рабочей жидкости по резьбовой части клапана недопустимо, уплотнение резьбовых соединений должно производиться с использованием в качестве подмоточного уплотнительного материала ФУМ-ленты (PTFE — политетрафторэтилен), полиамидной нити с силиконом или льна. Излишки уплотнительного материала не должны попадать между седлом клапана и диафрагмой, это может привести к подтеканию клапана.

Клапан необходимо проверять на работоспособность не реже 1 раза в 6 месяцев. В клапане который длительное время не срабатывал могут образоваться загрязнения, а также происходит залипание клапана, чтобы избежать этих процессов следует промыть клапан - промывка клапана производится путем поворота колпака до щелчка в направлении указанном стрелкой на заглушке колпака.

## **УСЛОВИЯ ХРАНЕНИЯ И ТРАНСПОРТИРОВКИ.**

Изделия должны храниться в упаковке предприятия-изготовителя по условиям хранения 3 по ГОСТ 15150. Транспортировка изделий должна осуществляться в соответствии с условиями 5 по ГОСТ 15150.

## **УТИЛИЗАЦИЯ.**

Утилизация изделия (переплавка, захоронение, перепродажа) производится в порядке, установленном Законами РФ от 22 августа 2004 г. № 122-ФЗ «Об охране атмосферного воздуха», от 10 января 2003 г. № 15-ФЗ «Об отходах производства и потребления», а также другими российскими и региональными нормами, актами, правилами, распоряжениями и пр., принятыми во исполнение указанных законов.

## **ГАРАНТИЙНЫЕ ОБЯЗАТЕЛЬСТВА.**

Изготовитель гарантирует соответствие предохранительного клапана требованиям безопасности по ГОСТ 12.2.003-91 и ГОСТ Р 53672-2009, при условии соблюдения потребителем правил использования, транспортировки, хранения, монтажа и эксплуатации.

### **Гарантия не распространяется на дефекты:**

- возникшие в случаях нарушения правил, изложенных в настоящем паспорте об условиях хранения, монтажа, эксплуатации и обслуживания изделий;
- возникшие в случае ненадлежащей транспортировки и погрузо-разгрузочных работ;
- возникшие в случае воздействия веществ, агрессивных к материалам изделия;
- вызванные пожаром, стихией, форс-мажорными обстоятельствами;
- вызванные неправильными действиями потребителя;
- возникшие в случае постороннего вмешательства в конструкцию изделия.

# ТЕХНИЧЕСКИЙ ПАСПОРТ ИЗДЕЛИЯ

## УСЛОВИЯ ГАРАНТИЙНОГО ОБСЛУЖИВАНИЯ.

Претензии к качеству товара могут быть предъявлены в течение гарантийного срока - 7 лет. В случае необоснованности претензии, затраты на диагностику и экспертизу изделия оплачиваются Покупателем.

Возмещение затрат Потребителю, связанные с демонтажом, монтажом и транспортировкой неисправного изделия в период гарантийного срока не производится.

При предъявлении претензий к качеству товара, покупатель предоставляет следующие документы:

1. Заявление в произвольной форме, в котором указываются:
  - название организации или Ф.И.О. покупателя;
  - краткое описание дефекта.
2. Документ, подтверждающий покупку изделия (накладная, квитанция);
3. Копия гарантийного талона со всеми заполненными графами.

**Импортер и организация, уполномоченная на принятие претензий от потребителей:**

**ООО «Сантехмаркет» ИНН 7724433227, 115583, Москва, ул.Генерала Белого 26, офис 710, Тел: 8 (800) 775-81-91**

## ГАРАНТИЙНЫЙ ТАЛОН

### Сведения о приемке и упаковке

Изделие изготовлено и принято в соответствии с требованиями технических условий производителя и признано годным к эксплуатации. Изделие упаковано согласно требованиям технических условий производителя.

<b>Изделие</b>	<b>ПРЕДОХРАНИТЕЛЬНЫЙ КЛАПАН</b>		
<b>Модель</b>		<b>№ изделия</b>	
<b>Торговая организация</b>			
<b>Дата продажи</b>			

Для обращения в гарантийную мастерскую необходимо предъявить изделие и правильно заполненный гарантийный талон.

**Гарантийный срок составляет - Семь лет (восемьдесят четыре месяца) с даты продажи конечному потребителю.**

**Срок службы 15 лет с момента начала эксплуатации.**

Мы постоянно заботимся об улучшении качества обслуживания наших потребителей, поэтому, если у Вас возникли нарекания на качество товара или требуется проведение гарантийного ремонта, пожалуйста, сообщите об этом в службу поддержки:

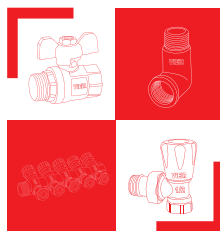



**WhatsApp: 8-985-490-77-00 с 9:00 до 18:00 по Московскому времени, ВС-выходной.**

Данная гарантия не ограничивает право покупателя на претензии, вытекающие из договора купли-продажи, а также не ограничивает законные права потребителей.

- Изделие получено в исправном состоянии и полностью укомплектовано.
- Претензий к внешнему виду не имею.
- С условиями проведения гарантийного обслуживания ознакомлен.

<b>Подпись покупателя</b>	<b>М.П.</b>
---------------------------	-------------



 **ВСЯ ПРОДУКЦИЯ  
VIEIR ЗАСТРАХОВАНА**

**7** **VIEIR Group**  
**ЛЕТ** **ГАРАНТИИ**  
**ПРОИЗВОДИТЕЛЯ**  
★ ★ ★ ★ ★ ★ ★ ★

