



**ТЕРМОРЕГУЛИРУЮЩИЙ  
МОНТАЖНЫЙ КОМПЛЕКТ  
Артикул: **VRT16****



# ТЕХНИЧЕСКИЙ ПАСПОРТ ИЗДЕЛИЯ

## Уважаемый покупатель!

Вы приобрели высококачественную продукцию марки ViEiR, которая при выполнении всех требований данного руководства по эксплуатации будет служить Вам долго и исправно. Компания изготовитель благодарит Вас за покупку и использование терморегулирующего монтажного комплекта VRT16.

## ОПИСАНИЕ.

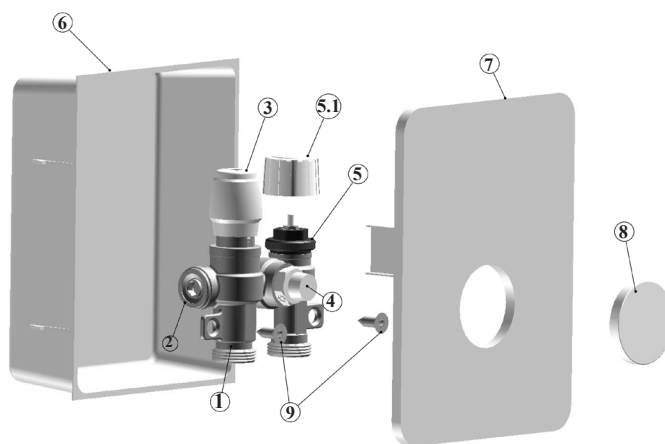
VRT16 это комплект со встроенным автоматическим регулятором температуры теплоносителя и термостатическим клапаном, управляемый сервоприводом или термоголовкой с выносным термочувствительным элементом (датчиком).

Терморегулирующий монтажный комплект предназначен для регулирования температуры теплоносителя в отдельной петле системы встроенного водяного отопления (теплого пола, теплой стены), а также для регулирования теплового потока от приборов водяного отопления. Используются в тех случаях, когда теплый пол устраивается на ограниченном участке площадью до 15 п. м, обслуживаемом одной петлёй, и устройство распределительного коллектора не требуется. При соблюдении приведенных в паспорте условий применения, монтажный комплект позволяет присоединять петлю теплого пола к основному контуру отопления без насосно-смесительного узла.

## СПЕЦИФИКАЦИЯ:

№	Наименование	Ед. изм.	Кол-во
1	Корпус	шт.	1
2	Пробка корпуса	шт.	1
3	Встроенный терморегулятор рабочей среды с ручкой настройки	шт.	1
4	Ручной воздухоотводчик	шт.	1
5	Встроенный термостатический клапан с защитным колпачком	шт.	1
6	Монтажный бокс	шт.	1
7	Крышка монтажного бокса	шт.	1
8	Съёмная заглушка оконца крышки монтажного бокса	шт.	1
9	Отверстия крепления корпуса к монтажному боксу+шурупы	шт.	2

Рис. №1



## ГАБАРИТНЫЕ РАЗМЕРЫ

Рис. №2

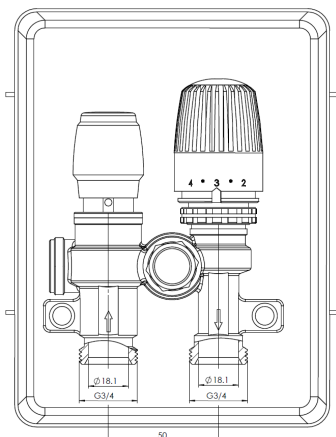


Рис. №2а

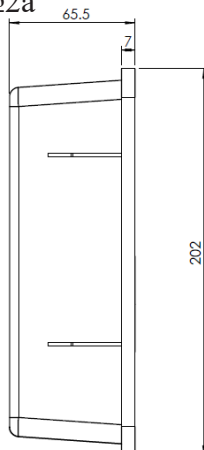
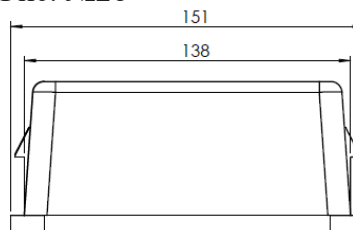


Рис. №2б



# ТЕХНИЧЕСКИЙ ПАСПОРТ ИЗДЕЛИЯ

## ТЕХНИЧЕСКИЕ ХАРАКТЕРИСТИКИ:

№	Параметр характеристики	Ед.изм.	Значение
1	Рабочее давление	бар	10
2	Пробное давление	бар	15
3	Максимальная температура рабочей среды	°С	90
4	Диапазон настройки регулятора температуры теплоносителя:		
	Позиция «0»	°С	15
	Позиция «1»	°С	25
	Позиция «2»	°С	31
	Позиция «3»	°С	39
	Позиция «4»	°С	45
5	Присоединительные размеры	дюймы	G3/4» (евроконус)
6	Расстояние между осями присоединительных патрубков	мм	50
7	Допустимая температура среды, окружающей клапан	°С	от +5 до +85
8	Допустимая относительная влажность среды, окружающей клапан	%	80

## КОНСТРУКЦИЯ И МАТЕРИАЛЫ.

Корпус комплекта (поз.1) выполнен из горячепрессованной латуни CW617N. В корпус встроены:

- автоматический регулятор температуры теплоносителя (поз.3) с латунным корпусом, ручкой управления из ABS и твердотельным термодатчиком. Установленная настройка регулятора может быть зафиксирована с помощью стального стопорного винта под шестигранный ключ SW2;
- ручной воздухоотводчик (кран Маевского) (поз. 4) с латунным корпусом ;
- термостатический клапан (поз.5) из латуни с защитным колпачком из ABS (поз.5.1) под сервопривод или термоголовку с присоединительной резьбой M30x1,5 ;
- латунная пробка (G 1/2") (поз.2) под шестигранный ключ S8 ;

Корпус крепится к монтажному боксу (поз. 6) с помощью двух шурупов из оцинкованной стали (поз.9). Монтажный бокс и крышка к нему (поз.7) выполнены из полипропилена. В крышке бокса имеется оконце, закрываемое съёмной заглушкой (поз.8).

## РЕКОМЕНДАЦИИ ПО МОНТАЖУ.

Монтажный комплект VRT16 имеет встроенный ограничитель температуры теплоносителя, поэтому должен устанавливаться только на выходе теплоносителя из петли или обратном трубопроводе обслуживаемого отопительного прибора.

Для установки монтажного комплекта в стене или перегородке необходимо подготовить нишу высотой 186 мм, шириной 152 мм и глубиной 59 мм, а также прорезать штробы для подводящего и отводящего трубопроводов, и, при необходимости, каналы для проводов сервопривода или импульсной линии термочувствительного элемента.

Перед установкой монтажного бокса следует снять с него корпус терморегулятора, который крепится к боксу двумя шурупами (9). В стенках бокса следует удалить заглушки для прохода труб и, при необходимости, для пропуска проводов и импульсной линии.

Для монтажного комплекта VRT16 необходимо дополнительно приобрести и установить термостатическую головку с выносным сенсором. настенного крепления (VR330) или электротермический сервопривод (например: VR1124; VR1123; VR1114; VR1122), управляемый комнатным термостатом (например: VR295; VR296; VR405; VR406; VR407). При установке термоголовки следует руководствоваться указаниями паспорта на термоголовку.

# ТЕХНИЧЕСКИЙ ПАСПОРТ ИЗДЕЛИЯ

Монтажный бокс может быть зафиксирован в стене или перегородке с помощью 4-х шурупов с дюбелями ( не входят в комплект поставки). Для этого, в задней стенке бокса имеются отверстия.

Как правило, монтажный комплект устанавливается выше обслуживаемых приборов и систем, поэтому в терморегулирующем блоке может скапливаться воздух и газы, присутствующие в теплоносителе. Для их удаления комплекты снабжены ручными воздухоотводчиками. Для выпуска воздуха необходимо повернуть пластиковую ручку воздухоотводчика против часовой стрелки. Выпуск воздуха продолжается до появления из сливного отверстия теплоносителя. Как только это произошло, следует закрутить ручку по часовой стрелке до упора.

## РЕКОМЕНДАЦИИ ПО ПРОЕКТИРОВАНИЮ.

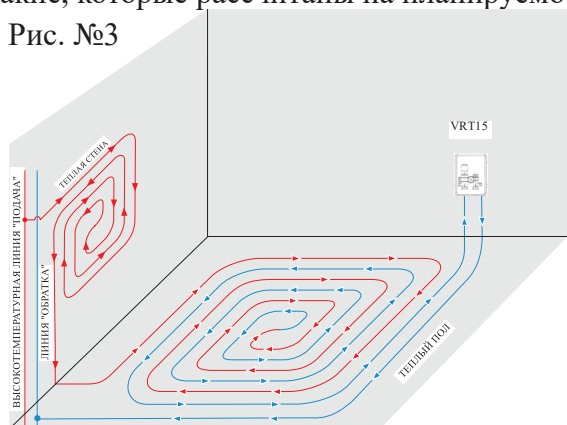
### Системы встроенного обогрева.

При проектировании систем встроенного обогрева (теплые полы, стены) следует руководствоваться требованиями действующих строительных норм и правил. В соответствии с СП 60.13330.2012, средняя температура поверхности строительных конструкций не должна превышать:

- 70°C для стен;
- 26°C для полов помещений с постоянным пребыванием людей;
- 31°C для полов помещений с временным пребыванием людей, а также для обходных дорожек, скамей крытых плавательных бассейнов;
- 35°C - максимальная температура пола над осью трубы.

Материалы слоев пола, включая напольное финишное покрытие, должны использоваться только такие, которые рассчитаны на планируемое температурное воздействие.

Рис. №3



Трубопроводы теплого пола рекомендуется укладывать методом «двойной меандр» («двойная улитка»). В этом случае, идет равномерное чередование «горячих» и «холодных» труб, что позволяет избежать наличия перегретых участков пола.

Если по расчету температура пола превышает требуемую, рекомендуется начальную часть петли использовать для обогрева участка стены («теплая стена»). В этом случае, температура поступающего в петлю теплоносителя снизится при прохождении в стене и в пол поступит уже частично остывшей. (см. рис. 3)

Чем больше будет задана толщина стяжки над трубой, тем равномернее будет температура поверхности пола. Не рекомендуется делать толщину стяжки менее 50 мм над трубой.

Рекомендуемый шаг укладки труб теплого пола – 15 см.

Предельная длина петли определяется расчетом, в зависимости от термического сопротивления слоев пола над трубами, потерь тепла в нижнем направлении; температуре теплоносителя на входе в петлю и настроечным значением регулятора температуры. В любом случае длину петли не рекомендуется делать больше 100м. Фактический средний удельный тепловой поток от системы встроенного

обогрева рекомендуется определять по формуле:  $q = g_p \cdot c \cdot (t_n - t_p) / (1-P)$  Вт/м<sup>2</sup>

Где:  $c$  – удельная теплоёмкость теплоносителя, Дж/кг К;

$t_p$  – температура теплоносителя на входе в петлю, °С;

$t_n$  – значение настройки температуры регулятора монтажного блока, °С;

$g_p$  – масснй расход теплоносителя, кг/с;

$P$  – доля потерь теплового потока в нижнем направлении .

Фактическая средняя температура поверхности пола в зависимости от фактического среднего удельного теплового потока может быть определена по формуле:

$$t_{п.п.} = t_B + \frac{q^{0,91}}{7,325}$$

где:  $t_B$  – температура воздуха в помещении, °С.

# ТЕХНИЧЕСКИЙ ПАСПОРТ ИЗДЕЛИЯ

Допускается определять температуру поверхности пола по таблице:

q	t <sub>п.п.</sub>	q	t <sub>п.п.</sub>	q	t <sub>п.п.</sub>	q	t <sub>п.п.</sub>	q	t <sub>п.п.</sub>
20	22	80	27	140	32	200	37	260	42
40	24	100	29	160	34	220	38	280	43
60	26	120	31	180	35	240	40	300	45

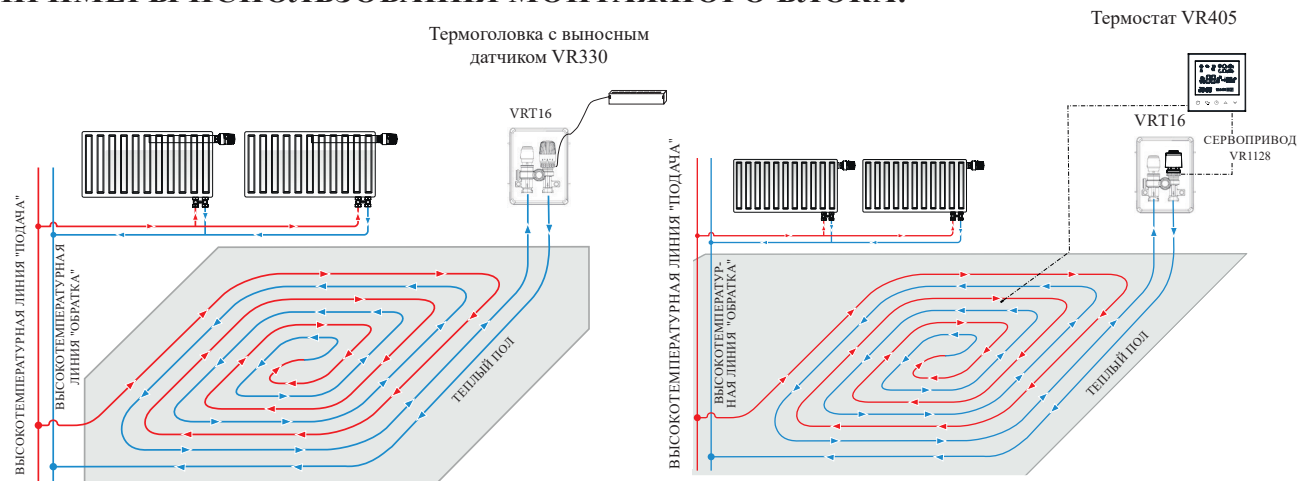
## РЕГУЛИРОВАНИЕ ТЕПЛОВОГО ПОТОКА ОТ НАГРЕВАТЕЛЬНЫХ ПРИБОРОВ.

В зависимости от расчетного теплового потока от приборов отопления и допустимого перепада давления, монтажный бокс может обслуживать как один, так и несколько нагревательных приборов.

Порядок расчета настройки терморегулятора следующий:

- исходя из требуемой мощности нагревательных приборов и разности температур между прямым и обратным теплоносителем определяется требуемый расход теплоносителя;
- по известному расходу теплоносителя и принятым характеристикам трубопроводов, определяются гидравлические потери в расчетном участке трубопровода и нагревательном приборе;
- требуемый расчетный перепад давления достигается подбором настройки балансировочного клапана.

## ПРИМЕРЫ ИСПОЛЬЗОВАНИЯ МОНТАЖНОГО БЛОКА:



«Теплый пол» в высокотемпературной системе. Температура в помещении регулируется термостатической головкой с выносным датчиком.

«Теплая стена» в высокотемпературной системе. Температура в помещении регулируется сервоприводом под управлением комнатного термостата.

## УКАЗАНИЯ ПО ЭКСПЛУАТАЦИИ И ТЕХНИЧЕСКОМУ ОБСЛУЖИВАНИЮ.

Монтажный комплект VRT16 должен эксплуатироваться при температуре и давлении, изложенных в настоящем паспорте.

Техническое обслуживание монтажного комплекта заключается в периодической (раз в год) подтяжке накидных гаек присоединительных фитингов и очистке монтажных коробок от мусора и пыли.

## УСЛОВИЯ ХРАНЕНИЯ И ТРАНСПОРТИРОВКИ.

Изделия должны храниться в упаковке предприятия-изготовителя по условиям хранения 3 по ГОСТ 15150. Транспортировка изделий должна осуществляться в соответствии с условиями 5 по ГОСТ 15150.

## УТИЛИЗАЦИЯ.

Утилизация изделия (переплавка, захоронение, перепродажа) производится в порядке, установленном Законами РФ от 22 августа 2004 г. № 122-ФЗ «Об охране атмосферного воздуха», от 10 января 2003 г. № 15-ФЗ «Об отходах производства и потребления», а также другими российскими и региональными нормами, актами, правилами, распоряжениями и пр., принятыми во исполнение указанных законов.

# ТЕХНИЧЕСКИЙ ПАСПОРТ ИЗДЕЛИЯ

## ГАРАНТИЙНЫЕ ОБЯЗАТЕЛЬСТВА.

Изготовитель гарантирует соответствие устройства требованиям безопасности, при условии соблюдения потребителем правил использования, транспортировки, хранения, монтажа и эксплуатации.

Гарантия не распространяется на дефекты:

- возникшие в случаях нарушения правил, изложенных в настоящем паспорте об условиях хранения, монтажа, эксплуатации и обслуживания изделий;
- возникшие в случае ненадлежащей транспортировки и погрузо-разгрузочных работ;
- возникшие в случае воздействия веществ, агрессивных к материалам изделия;
- вызванные пожаром, стихией, форс-мажорными обстоятельствами;
- вызванные неправильными действиями потребителя;
- возникшие в случае постороннего вмешательства в конструкцию изделия; производитель не несет ответственность за материальный ущерб и травмы, возникшие в результате неправильного монтажа и эксплуатации.

## УСЛОВИЯ ГАРАНТИЙНОГО ОБСЛУЖИВАНИЯ.

Претензии к качеству товара могут быть предъявлены в течение гарантийного срока.

В случае необоснованности претензии, затраты на диагностику и экспертизу изделия оплачиваются Покупателем.

При предъявлении претензий к качеству товара, покупатель предоставляет следующие документы:

1. Заявление в произвольной форме, в котором указываются:
  - название организации или Ф.И.О. покупателя;
  - фактический адрес покупателя и контактный телефон;
  - название и адрес организации, производившей монтаж;
  - адрес установки изделия;
  - краткое описание дефекта.
2. Документ, подтверждающий покупку изделия (накладная, квитанция);
3. Копия гарантийного талона со всеми заполненными графами.

# ТЕХНИЧЕСКИЙ ПАСПОРТ ИЗДЕЛИЯ

## ГАРАНТИЙНЫЙ ТАЛОН

### Сведения о приемке и упаковке

Изделие изготовлено и принято в соответствии с требованиями технических условий производителя и признано годным к эксплуатации. Изделие упаковано согласно требованиям технических условий производителя.

Изделие	ТЕРМОРЕГУЛИРУЮЩИЙ МОНТАЖНЫЙ КОМПЛЕКТ		
Модель	VRT16	Кол-во	
Торговая организация:			
Дата продажи: _____			

Для обращения в гарантийную мастерскую необходимо предъявить изделие и правильно заполненный гарантийный талон.

### Импортер и организация, уполномоченная на принятие претензий от потребителей:

ООО «Сантехмаркет» ИНН 7724433227, 115583, Москва, ул.Генерала Белого 26, офис 710,  
Тел: 8 (800) 775-81-91.

### Гарантийный срок -7 лет (восемьдесят четыре месяца) со дня продажи конечному потребителю.

Мы постоянно заботимся об улучшении качества обслуживания наших потребителей, поэтому, если у Вас возникли нарекания на качество товара или требуется проведение гарантийного ремонта, пожалуйста, сообщите об этом в службу поддержки:



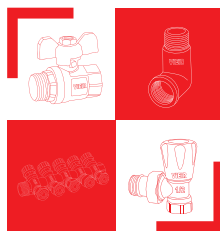
**WhatsApp: 8-985-490-77-00 с 9:00 до 18:00 по Московскому времени; ВС-выходной.**


Данная гарантия не ограничивает право покупателя на претензии, вытекающие из договора купли-продажи, а также не ограничивает законные права потребителей.

- Изделие получено в исправном состоянии и полностью укомплектовано.
- Претензий к внешнему виду не имею.
- С условиями проведения гарантийного обслуживания ознакомлен.

Подпись покупателя \_\_\_\_\_

**М.П.**



 **ВСЯ ПРОДУКЦИЯ  
VIEIR ЗАСТРАХОВАНА**

**7** **VIEIR Group**  
**ЛЕТ** ГАРАНТИИ  
ПРОИЗВОДИТЕЛЯ  
★ ★ ★ ★ ★ ★ ★ ★

