

# АКВАСТИЛЬ®

## Фильтр для воды

Made by ViEiR



**ФИЛЬТР КОЛБОВЫЙ «CLASSIC»**  
**АРТИКУЛ: F-02; F-03C; F-03D; F-04C**



# ТЕХНИЧЕСКИЙ ПАСПОРТ ИЗДЕЛИЯ

## НАЗНАЧЕНИЕ.

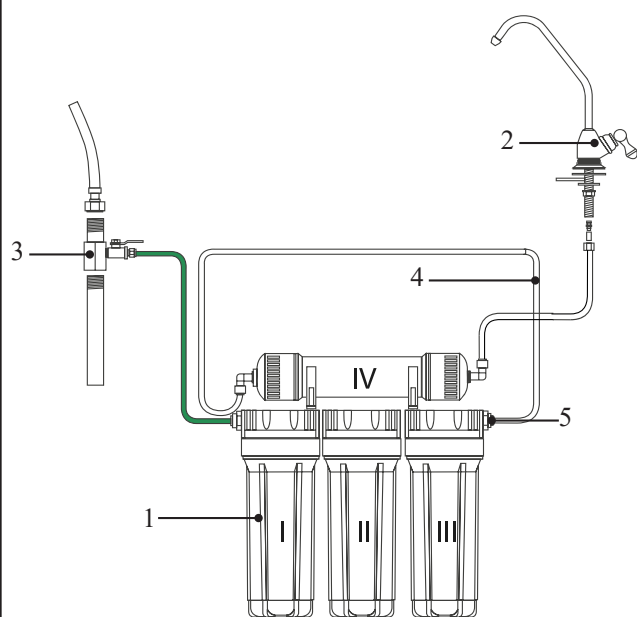
Фильтр колбовый Аквастиль Classic обеспечивает доочистку водопроводной воды от вредных примесей, таких как железо, бактерии, хлорорганические и органические примеси, хлор, тяжелые металлы, нитраты, механические частицы, избыток солей жесткости.

## ТЕХНИЧЕСКИЕ ХАРАКТЕРИСТИКИ.

№	Характеристика	Ед. Изм.	Значение
			1/2"
1	Давление в водопроводной сети, не менее	МПа/бар	0.3 / 3
2	Давление в водопроводной сети, не более	МПа/бар	0.7 / 7
3	Производительность (зависит от давления и температуры воды)	л/сутки	до 200
4	Диапазон температур рабочей среды	°С	+4÷40
6	Присоединительная резьба	дюйм	G1/2 х цанга
8	Материал крышки корпуса	-	Пищевой полиакрилонитрилбутадиенстирен (ABS)
9	Материал колбы		Прозрачный пищевой полистиролакрилонитрил SAN
Требования к исходной воде			
10	рН сетевой воды (кислотно-щелочной баланс)	-	3-11
11	Минерализация, не более	мг/л	1500
12	Концентрация хлоридов суммарно, не более	мг/л	1200
13	Пергаментная окисляемость	мг O <sub>2</sub> /л	10
14	Общее микробное число, не более	КОЕ/мл	100

## КОНСТРУКЦИЯ И ПРИНЦИП РАБОТЫ ФИЛЬТРА.

Сетевая вода поступает по входному каналу во внутрь первой колбы, далее проходя через стенки картриджа - проходит очистку и поступает во внутренний канал картриджа, откуда через соединительный ниппель поступает во вторую и третью колбу, где проходит аналогичный путь очистки через корпус картриджа. Далее попадает в угольный постфильтр, где улучшаются вкусовые свойства воды и поступает к потребителю.



1. Корпуса с фильтрующими элементами в сборе на каркасе 1 компл.
- I, II, III - корпуса картриджей предочистки
- IV - корпус с угольным постфильтром.
2. Кран чистой воды 1 шт
3. Тройник с вентилем 1 шт.
4. Трубка 1/4" 1 шт.
5. Стопорная клипса 1 шт.

## ТЕХНИЧЕСКИЙ ПАСПОРТ ИЗДЕЛИЯ

Ступень	Наименование	Состав	Ресурс*
I	PP (A301)	Нетканый полипропилен 5мкм -механическая очистка	3-6 мес. или 10000л.
II	SM (A304)	Умягчающий картридж - ионообменная смола	3 мес. или 4000л.
III	СТО (A302)	Сорбционный картридж - прессованный, спеченный активированный уголь	3-6 мес. или 10000л.
V	T32/T33	Активированный уголь из скорлупы кокосового ореха	6 мес. или 4000л.

Реальный ресурс картриджа зависит от степени загрязнения водопроводной воды и может быть значительно ниже заявленного. Данные приведены для установки с суточным расходом 10 литров.

### УКАЗАНИЯ ПО МОНТАЖУ.

1. Перед установкой необходимо выдержать фильтр при комнатной температуре не менее 3-х часов.
2. Убедитесь, что колбы фильтра надежно затянуты! При необходимости подтяните их - положение вертикальной наклейки строго по центру лицевой части фильтра не гарантирует герметичности соединения.
3. Удалите транспортные заглушки с фильтра. Соединить трубкой 1/4" из комплекта кран фильтра, фильтр и накопительный бак. Подключить фильтр к крану чистой воды.

### ВРЕЗКА В ЛИНИЮ ХОЛОДНОЙ ВОДЫ.

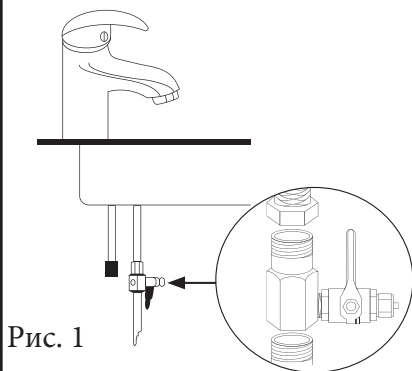


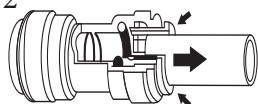
Рис. 1

1) Перекройте подачу воды к мойке, необходимо перекрыть главный вентиль, отключив подачу воды во всем доме (квартире) или при наличии непосредственно под мойкой где будет производиться установка смесителя. Откройте кран холодной воды на смесителе, чтобы сбросить давление в системе.

2) Установите хромированный переходник между гибким шлангом смесителя и трубопроводом подачи холодной воды (Рис.1) используя уплотнительные материалы (фум-ленты, лён, или сантехническую нить). Для соединения используйте гаечный или разводной ключ.

### ОТСОЕДИНЕНИЕ ТРУБОК / ТРАНСПОРТНЫХ ЗАГЛУШЕК.

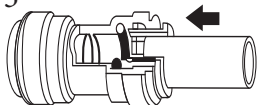
Рис. 2



Демонтируйте фиксирующую скобу (синего цвета) с фитинга, далее вдавите край кольца на замке во внутрь (Рис.2). Вытяните трубку, удерживая кольцо нажатым.

### ПОДСОЕДИНЕНИЕ ТРУБОК.

Рис. 3



Отрежьте трубку под прямым углом. Вставьте трубку до упора в соединительный фитинг с небольшим усилием (Рис.3). Проверьте соединения, немного потянув за трубку. Далее установите обратно фиксирующую скобу.

### ПОДКЛЮЧЕНИЕ КРАНА ПИТЬЕВОЙ ВОДЫ.

Установите кран питьевой воды по схеме, указанной на рис. 4

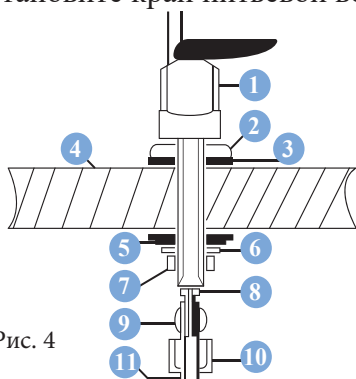


Рис. 4

- |                          |                        |
|--------------------------|------------------------|
| 1. Кран для чистой воды  | 7. Гайка               |
| 2. Декоративная накладка | 8. Вставка в трубку    |
| 3. Резиновый уплотнитель | 9. Обжимное кольцо     |
| 4. Мойка (столешница)    | 10. Гайка              |
| 5. Прижимная шайба       | 11. Пластиковая трубка |
| 6. Стопорная шайба       |                        |

# ТЕХНИЧЕСКИЙ ПАСПОРТ ИЗДЕЛИЯ

## НАЧАЛО РАБОТЫ.

1. Перед запуском системы в работу в первый раз или после смены фильтрующих элементов необходимо промыть картриджи предочистки перед употреблением воды из фильтра.

## ЗАМЕНА КАРТРИДЖЕЙ.

1. Закрыть кран подачи воды.
2. Сбросить давление системы, открыв кран.
3. С помощью специального ключа (входит в комплект) отвернуть корпус первого фильтра. Удалить использованный картридж и на его место поставить новый. Обязательно снять с нового картриджа упаковку! Убедиться, что уплотнительное кольцо находится на месте, и закрутить корпус против часовой стрелки.
4. Таким же образом заменить остальные фильтрующие элементы.
5. Перед запуском системы произведите промывку системы описанную в разделе "начало работы".
6. Откройте кран подачи воды и кран чистой воды. Дайте воде стечь минут 10. Закройте кран чистой воды.

## ВОЗМОЖНЫЕ НЕИСПРАВНОСТИ И СПОСОБЫ ИХ УСТРАНЕНИЯ.

Неисправность	Вероятная причина	Способ устранения
Шум из крана	- Воздушная пробка в кране.	- Неизбежный звук, если в кране создалась воздушная пробка.
Запах или привкус воды	- Исчерпал свой ресурс угольный пост-фильтр.	- Заменить картридж угольного пост-фильтра.
Протекание	- Недостаточно затянуты соединения. - Отсутствует уплотнительное кольцо.	- Подтянуть соединения. - Обратиться к продавцу.

## УКАЗАНИЯ ПО ЭКСПЛУАТАЦИИ И ТЕХНИЧЕСКОМУ ОБСЛУЖИВАНИЮ.

1. Большая часть составляющих системы изготовлена из пластика. Запрещено ронять, переворачивать, трясти подключенную установку.
2. Рекомендуется периодически проверять установку на наличие протечек.
3. **Покидая помещение, перекройте кран подачи воды. Не оставляйте систему под давлением без присмотра, т.к. в городской сети ХВС возможны гидроудары.**
4. В городских системах холодного водоснабжения в системе должен быть установлен редуктор давления на входе в квартиру, а также компенсаторы гидроударов, например VRT31 или VP54.
5. Срок службы сменных элементов напрямую зависит от качества воды и объема ее потребления.
6. Картридж Т33 предназначен для улучшения вкуса воды, при плохом вкусе замените этот картридж.

## УСЛОВИЯ ХРАНЕНИЯ И ТРАНСПОРТИРОВКИ.

Изделия должны храниться в упаковке предприятия-изготовителя по условиям хранения 3 по ГОСТ 15150. Транспортировка изделий должна осуществляться в соответствии с условиями 5 по ГОСТ 15150.

## УТИЛИЗАЦИЯ.

Утилизация изделия (переплавка, захоронение, перепродажа) производится в порядке, установленном Законами РФ от 22 августа 2004 г. № 122-ФЗ «Об охране атмосферного воздуха», от 10 января 2003 г.

№ 15-ФЗ «Об отходах производства и потребления», а также другими российскими и региональными нормами, актами, правилами, распоряжениями и пр., принятыми во исполнение указанных законов.

## ГАРАНТИЙНЫЕ ОБЯЗАТЕЛЬСТВА.

Изготовитель гарантирует соответствие фильтра для воды требованиям безопасности, при условии соблюдения потребителем правил использования, транспортировки, хранения, монтажа и эксплуатации.

**VIÉIR®**

## ТЕХНИЧЕСКИЙ ПАСПОРТ ИЗДЕЛИЯ

### **Гарантия не распространяется на дефекты:**

- возникшие в случаях нарушения правил, изложенных в настоящем паспорте об условиях хранения, монтажа, эксплуатации и обслуживания изделий;
- возникшие в случае ненадлежащей транспортировки и погрузо-разгрузочных работ;
- возникшие в случае воздействия веществ, агрессивных к материалам изделия;
- вызванные пожаром, стихией, форс-мажорными обстоятельствами;
- вызванные неправильными действиями потребителя;
- возникшие в случае постороннего вмешательства в конструкцию изделия.
- возникшие в случае разрушения колб под воздействием высокого давления и гидравлических ударов.

### **УСЛОВИЯ ГАРАНТИЙНОГО ОБСЛУЖИВАНИЯ.**

Претензии к качеству товара могут быть предъявлены в течение гарантийного срока - 3 года.

В случае обнаружения недостатков в изделие - претензии о возмещении расходов за монтаж/демонтаж изделия не принимаются.

В случае необоснованности претензии, затраты на диагностику и экспертизу изделия оплачиваются Покупателем.

При предъявлении претензий к качеству товара, покупатель предоставляет следующие документы:

1. Заявление в произвольной форме, в котором указываются:
  - название организации или Ф.И.О. покупателя;
  - краткое описание дефекта.
2. Документ, подтверждающий покупку изделия (накладная, квитанция);
3. Копия гарантийного талона со всеми заполненными графами.

# ТЕХНИЧЕСКИЙ ПАСПОРТ ИЗДЕЛИЯ

## ГАРАНТИЙНЫЙ ТАЛОН

### Сведения о приемке и упаковке

Изделие изготовлено и принято в соответствии с требованиями технических условий производителя и признано годным к эксплуатации. Изделие упаковано согласно требованиям технических условий производителя.

Изделие	ФИЛЬТР КОЛБОВЫЙ «CLASSIC»		
Модель		Кол-во	
Торговая организация:			
Дата продажи: _____			

Для обращения в гарантийную мастерскую необходимо предъявить изделие и правильно заполненный гарантийный талон.

### Импортер и организация, уполномоченная на принятие претензий от потребителей:

ООО «Сантехмаркет» ИНН 7724433227, 115583, Москва, ул.Генерала Белого 26, офис 710,  
Тел: 8 (800) 775-81-91.

### Гарантийный срок - 3 года (тридцать шесть месяцев) со дня продажи конечному потребителю.

Мы постоянно заботимся об улучшении качества обслуживания наших потребителей, поэтому, если у Вас возникли нарекания на качество товара или требуется проведение гарантийного ремонта, пожалуйста, сообщите об этом в службу поддержки:



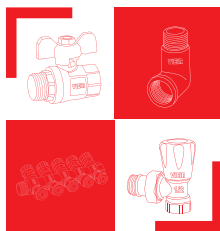
WhatsApp: 8-985-490-77-00 с 9:00 до 18:00 по Московскому времени; ВС-выходной.


Данная гарантия не ограничивает право покупателя на претензии, вытекающие из договора купли-продажи, а также не ограничивает законные права потребителей.

- Изделие получено в исправном состоянии и полностью укомплектовано.
- Претензий к внешнему виду не имею.
- С условиями проведения гарантийного обслуживания ознакомлен.

Подпись покупателя \_\_\_\_\_

**М.П.**



 **ВСЯ ПРОДУКЦИЯ  
VIEIR ЗАСТРАХОВАНА**

**3** **VIEIR Group**  
**ГОДА** ГАРАНТИИ  
ПРОИЗВОДИТЕЛЯ  