

ТЕХНИЧЕСКИЙ ПАСПОРТ ИЗДЕЛИЯ



ТЕРМОСТАТИЧЕСКИЙ СМЕСИТЕЛЬНЫЙ КЛАПАН
Артикул: VR201; VR201A



ГАРАНТИЯ ВЫСОКОГО КАЧЕСТВА VIEIR GROUP

ТЕХНИЧЕСКИЙ ПАСПОРТ ИЗДЕЛИЯ

1. НАЗНАЧЕНИЕ И ОБЛАСТЬ ПРИМЕНЕНИЯ.

VR201 и VR201A - термостатические смесительные клапаны применяются в гидравлических системах для получения заданного уровня температуры смешанной жидкости в системах горячего водоснабжения, а также отопления с постоянной температурой теплоносителя, например, типа «теплый пол». В клапан встроен перенастраиваемый термостатический элемент французского производства, поддерживающий в зависимости от модификации клапана температуру теплоносителя в диапазонах 20–45°C, 35–60°C.

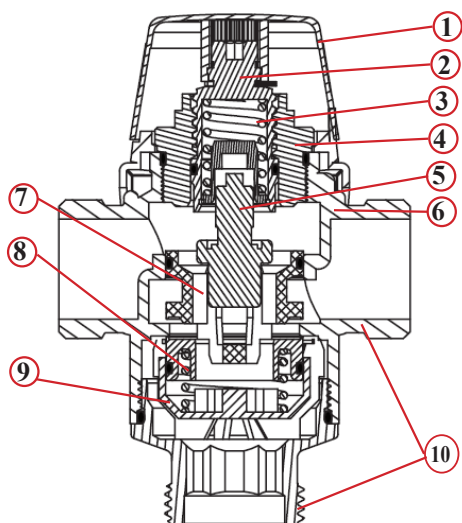
Регулирование клапаном осуществляется вручную с температурным шагом настройки +5°C, для настройки термостатического клапана нужно повернуть ручку по часовой стрелке или против часовой стрелки до нужного значения.

Термостатический смеситель не является запорным и не обеспечивает полного перекрытия горячей или холодной воды. Термостатический смесительный клапан может устанавливаться на трубопроводах, транспортирующих жидкие среды, неагрессивные к материалам изделия: вода, растворы на основе гликоля. Максимальное содержание гликоля до 50%.

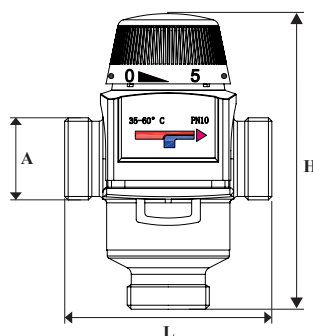
2. ТЕХНИЧЕСКИЕ ХАРАКТЕРИСТИКИ.

№	Характеристика	Ед. Изм.	Значение
1	Макс. рабочее давление	бар	10
2	Максимальная разность давления холодной и горячей воды на входе	бар	3
3	Макс. температура входящей жидкости	°С	95
4	Температурный диапазон настройки в низкотемпературном контуре для VR201A	°С	20-45
5	Температурный диапазон настройки в низкотемпературном контуре для VR201	°С	35-60
6	Точность поддержания температуры смешанной жидкости	°С	±2
7	Пропускная способность Kvs	м³/ч	4.5
8	Присоединительная резьба	-	G 1" (HP)
9	Стандарт резьбы	-	ГОСТ 6357-81
10	Материал корпуса	Горячепрессованная латунь CW 617N	
11	Уплотнительные кольца соединителей, золотниковые прокладки	Этил-пропиленовый эластомер EPDM	
12	Средний полный срок службы	лет	15

2.1 КОНСТРУКЦИЯ И ГАБАРИТЫ.



- 1 – основание рукоятки
- 2 – муфта регулировочная
- 3 – пружина демпферная
- 4 – втулка
- 5 – термостатический элемент (VERNET-франция)
- 6 – корпус
- 7 – термостатическая камера
- 8 – пружина термостатической камеры
- 9 – тарелка опорная
- 10 – полусгон

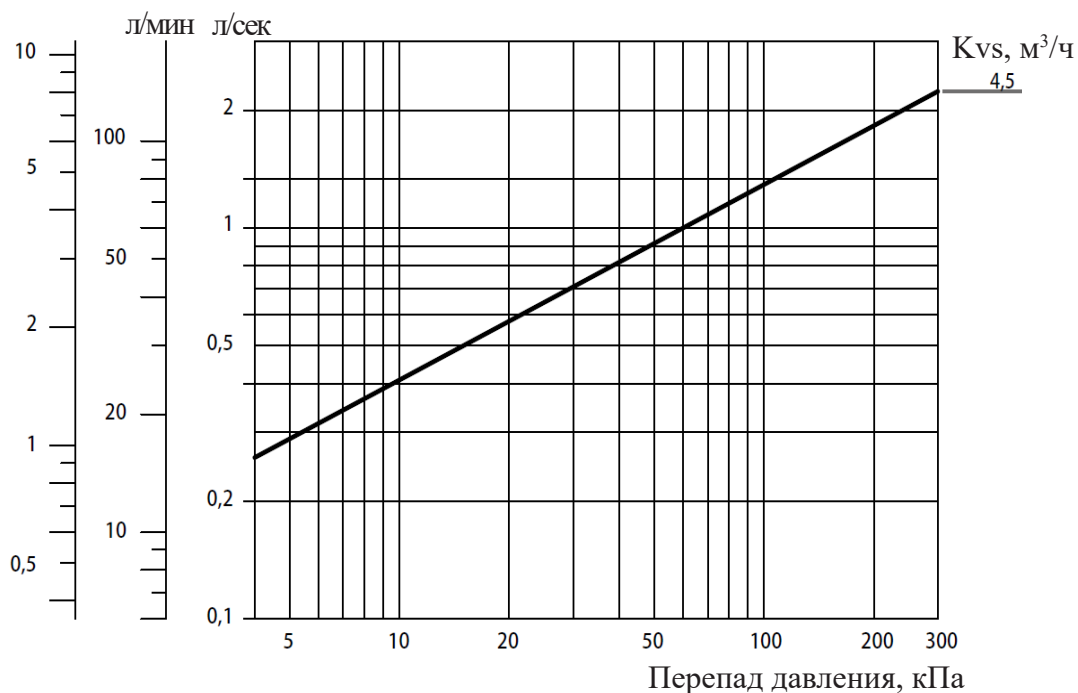


A	L	H
G 1"	84 мм	120 мм

ТЕХНИЧЕСКИЙ ПАСПОРТ ИЗДЕЛИЯ

2.3 ГИДРАВЛИЧЕСКИЕ ХАРАКТЕРИСТИКИ.

Диаграмма падения давления в зависимости от расхода:



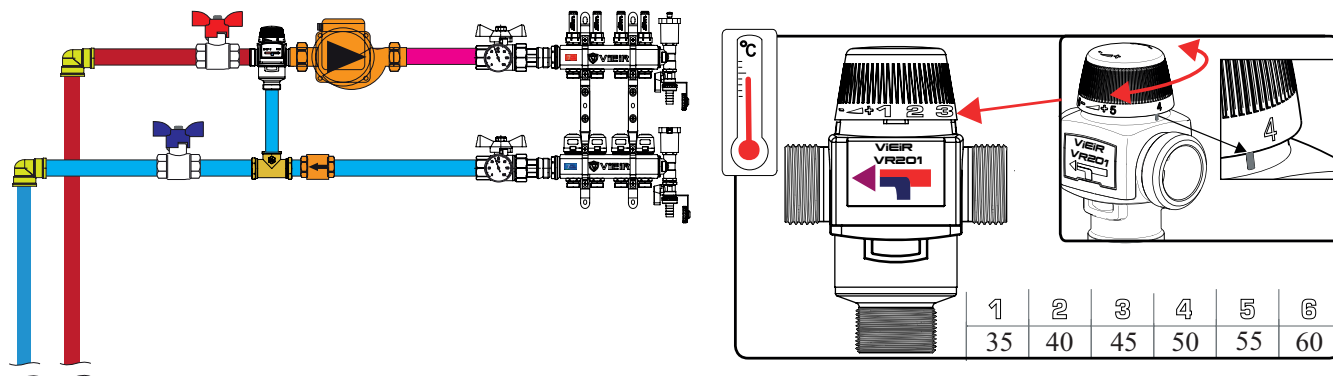
3. ПРИНЦИП ДЕЙСТВИЯ.

Функция клапана заключается в поддержании постоянного, заданного значения, температуры прямой линии системы теплого пола. Регулировка осуществляется с помощью трехходового термостатического клапана, с встроенным датчиком.

Требуемая температура смешанной воды устанавливается вручную вращением рукоятки. Внутреннее регулирование температуры смешанной воды в клапане осуществляется автоматически благодаря наличию термочувствительного элемента, который, при входе в контакт со смешанной водой, реагирует пропорциональным расширением или сжатием в зависимости от установленного требуемого значения температуры смешанной воды. Регулируя настроечную головку клапана, мы получаем возможность установить температуру теплоносителя в температурном диапазоне 35 - 60 °С; 20 - 45 °С (в зависимости от модели клапана). Для корректной работы клапана требуется принудительная циркуляция теплоносителя в системе.

ВАЖНО! Для достижения максимальной мощности группы необходимо, чтобы температура котловой воды была минимум на 15 °С выше установленной температуры подачи теплого пола.

Пример установки клапана в системе и соответствие шкалы настройки заданной температуре:



ТЕХНИЧЕСКИЙ ПАСПОРТ ИЗДЕЛИЯ

4. УКАЗАНИЯ ПО МОНТАЖУ УЗЛА.

4.1. Трубопроводы первичного контура присоединяются к термостатическому модулю узла с помощью резьбового соединения G1" (внутренняя резьба).

4.2. Коллекторы вторичного контура присоединяются к термостатическому узлу с помощью накидных гаек установленных на узле G1" (H).

4.3. Монтаж группы производится в соответствии с рисунком приведенному в разделе 2.1.

4.4. Монтаж и демонтаж циркуляционного насоса рекомендуется производить при закрытых шаровых кранах. Клеммная коробка насоса не должна располагаться снизу. Для разворота необходимо выкрутить крепёжные винты двигателя и повернуть его вокруг оси ротора в нужное положение. Закрутите крепёжные винты на место.

4.5. Не следует забывать, что между накидными гайками насоса и его резьбовыми патрубками должны быть установлены специальные кольцевые прокладки.

4.6. Перед проведением гидравлического испытания смонтированного смесительного узла с присоединенными коллекторами теплого пола следует убедиться, что накидные гайки крепления перепускного байпаса и обратного трубопровода узла плотно затянуты.

4.7. Перед включением насоса надлежит убедиться что шаровые краны коллекторной группы открыты.

4.8. После заполнения системы теплоносителем необходимо выпустить оставшийся воздух с помощью ручного/автоматического воздухоотводчика.

5. УКАЗАНИЯ ПО ЭКСПЛУАТАЦИИ И ОБСЛУЖИВАНИЮ.

5.1. Узел должен эксплуатироваться при условиях, изложенных в таблице технических характеристик.

5.2. Смесительный насосный узел должен подключаться к трубопроводам контура источника тепловой энергии и системы теплоснабжения.

5.3. Уплотнение резьбовых соединений следует выполнять материалами в соответствии с требованиями СП 73.1330.2012 «Внутренние санитарно-технические системы зданий».

5.4. Электрические соединения насоса должны производить специалисты, имеющие соответствующий допуск к выполнению данных работ.

5.5. Настройка термостатического клапана на требуемую температуру выполняется по термометру.

6. УСЛОВИЯ ХРАНЕНИЯ И ТРАНСПОРТИРОВКИ.

6.1. Изделия должны храниться в упаковке предприятия – изготовителя по условиям хранения 3 по ГОСТ 15150.

6.2. Транспортировка изделий должна осуществляться в соответствии с условиями 5 по ГОСТ 15150.

7. УТИЛИЗАЦИЯ.

Утилизация изделий (переплавка, захоронение, перепродажа) производится в порядке, установленном Законами РФ от 04 мая 1999 г. № 96-ФЗ «Об охране атмосферного воздуха» (в редакции от 01.01.2015), от 24 июня 1998 г. № 89-ФЗ (в редакции от 01.02.2015г) «Об отходах производства и потребления», от 10 января 2002 № 7-ФЗ « Об охране окружающей среды» (в редакции от 01.01.2015), а также другими российскими и региональными нормами, актами, правилами, распоряжениями и пр., принятыми во использование указанных законов.

8. ГАРАНТИЙНЫЕ ОБЯЗАТЕЛЬСТВА.

8.1. Изготовитель гарантирует соответствие устройства требованиям безопасности, при условии соблюдения потребителем правил использования, транспортировки, хранения, монтажа и эксплуатации.

8.2. Гарантия не распространяется на дефекты:

- возникшие в случаях нарушения правил, изложенных в настоящем паспорте об условиях хранения, монтажа, эксплуатации и обслуживания изделий;
- возникшие в случае ненадлежащей транспортировки и погрузо-разгрузочных работ;
- возникшие в случае воздействия веществ, агрессивных к материалам изделия;
- вызванные пожаром, стихией, форс-мажорными обстоятельствами;
- вызванные неправильными действиями потребителя;
- возникшие в случае постороннего вмешательства в конструкцию изделия; производитель не

ТЕХНИЧЕСКИЙ ПАСПОРТ ИЗДЕЛИЯ

несет ответственность за материальный ущерб и травмы, возникшие в результате неправильного монтажа и эксплуатации.

9. УСЛОВИЯ ГАРАНТИЙНОГО ОБСЛУЖИВАНИЯ.

9.1. Претензии к качеству товара могут быть предъявлены в течение гарантийного срока.

9.2. В случае необоснованности претензии, затраты на диагностику и экспертизу изделия оплачиваются Покупателем.

9.3. При предъявлении претензий к качеству товара, покупатель предоставляет следующие документы:

1. Заявление в произвольной форме, в котором указываются:
 - название организации или Ф.И.О. покупателя;
 - фактический адрес покупателя и контактный телефон;
 - название и адрес организации, производившей монтаж;
 - адрес установки изделия;
 - краткое описание дефекта.
2. Документ, подтверждающий покупку изделия (накладная, квитанция);
3. Копия гарантийного талона со всеми заполненными графами.

ГАРАНТИЙНЫЙ ТАЛОН

Сведения о приемке и упаковке

Изделие изготовлено и принято в соответствии с требованиями технических условий производителя и признано годным к эксплуатации. Изделие упаковано согласно требованиям технических условий производителя.

Изделие	НАСОСНО-СМЕСИТЕЛНЫЙ УЗЕЛ		
Модель	VR201/VR201A	Кол-во	
Торговая организация:			
Дата продажи: _____			

Для обращения в гарантийную мастерскую необходимо предъявить изделие и правильно заполненный гарантийный талон.

Импортер и организация, уполномоченная на принятие претензий от потребителей:

ООО «Сантехмаркет» ИНН 7724433227, 115583, Москва, ул.Генерала Белого 26, офис 710, Тел: 8 (800) 775-81-91.

Гарантийный срок -3 года (тридцать шесть месяцев) со дня продажи конечному потребителю.

Срок службы 15 лет с момента начала эксплуатации.

Мы постоянно заботимся об улучшении качества обслуживания наших потребителей, поэтому, если у Вас возникли нарекания на качество товара или требуется проведение гарантийного ремонта, пожалуйста, сообщите об этом в службу поддержки:



WhatsApp: 8-985-490-77-00 с 9:00 до 18:00 по Московскому времени; ВС-выходной.

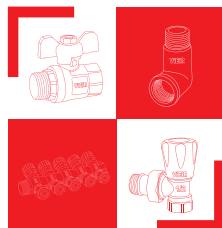
Данная гарантия не ограничивает право покупателя на претензии, вытекающие из договора купли-продажи, а также не ограничивает законные права потребителей.


- Изделие получено в исправном состоянии и полностью укомплектовано.
- Претензий к внешнему виду не имею.
- С условиями проведения гарантийного обслуживания ознакомлен.

Подпись покупателя _____

М.П.

VIETR®



 **ВСЯ ПРОДУКЦИЯ
VIEIR ЗАСТРАХОВАНА**

3 **VIEIR Group**
ГОДА ГАРАНТИИ
ПРОИЗВОДИТЕЛЯ