

# ТЕХНИЧЕСКИЙ ПАСПОРТ ИЗДЕЛИЯ

# VERPUMP®



**НАСОС ЦИРКУЛЯЦИОННЫЙ ДЛЯ ГВС  
С РЕЖИМОМ ЧАСТОТНОГО РЕГУЛИРОВАНИЯ  
АРТИКУЛ: **VR15-12****



**ГАРАНТИЯ ВЫСОКОГО КАЧЕСТВА VEIR GROUP**

# ТЕХНИЧЕСКИЙ ПАСПОРТ ИЗДЕЛИЯ

Уважаемый покупатель!

Внимательно изучите данную инструкцию по эксплуатации и техническому обслуживанию. Храните её в надёжном месте.

## Общие Правила Безопасности при Работе с насосом!

Насосы являются оборудованием повышенной опасности. Пользуйтесь насосом, чтобы не подвергаться опасности поражения током, травмы или возникновения пожара, следует **СТРОГО** соблюдать следующие основные правила техники безопасности:

1. Категорически запрещается перекачивание химически агрессивных, легко воспламеняющихся или взрывчатых жидкостей (бензин, масла, растворители), морскую воду, жидкие пищевые продукты, жидкости, содержащей абразивные вещества или длинноволокнистые включения.
2. Температура перекачиваемой воды должна быть не выше +95°C.
3. При установке насоса соблюдайте фазу (L – фаза, N – ноль, – земля), клеммная коробка и ротор со статором не должны располагаться снизу.

Прочитайте и запомните эти указания до того, как приступите к работе с насосом. Храните указания по технике безопасности в надёжном месте.

## НАЗНАЧЕНИЕ И ОБЛАСТЬ ПРИМЕНЕНИЯ.

Циркуляционный насос VERPUMP VR15-12: (далее насос) предназначен для обеспечения принудительной циркуляции жидкости в:

- в системах бытового горячего водоснабжения;
- в небольших системах отопления;
- в системах рециркуляции горячей воды.

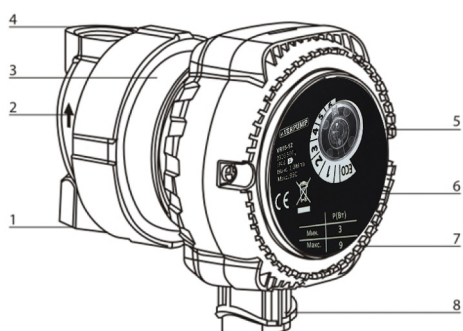
Рециркуляция горячей воды создаётся для предотвращения её остывания в подводящих трубопроводах и немедленной подачи потребителю воды с надлежащими параметрами. Насос может использоваться в качестве циркуляционного в системах отопления с гидравлическими потерями не более 15 КПа. При этом в качестве рабочей среды могут использоваться кроме воды растворы этиленгликоля и пропиленгликоля с концентрацией не выше 50%.

Насос может настраиваться на постоянную частоту вращения крыльчатки (горит желтый индикатор) с мощностью на валу от 3 Вт до 9 Вт.

В режиме частотного регулирования AUTO (горит зеленый индикатор) насос автоматически подстраивается под текущие характеристики обслуживаемой системы.

Сферический статор двигателя придаёт вращающий момент сферическому ротору с интегрированным рабочим колесом. Ротор и рабочее колесо выполнены из ферромагнетика.

## ОПИСАНИЕ.



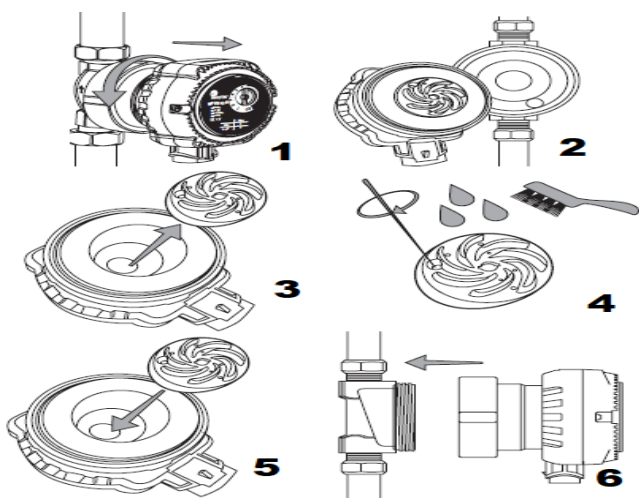
1. Патрубок подключения насоса.
2. Указатель направления движения потока жидкости.
3. Корпус электродвигателя.
4. Патрубок подключения насоса.
5. Регулятор режимов с индикатором.
6. Информационный шильдик.
7. Блок управления насосом.
8. Ввод для кабельного соединения.

## КОНСТРУКТИВНЫЕ ОСОБЕННОСТИ.

Циркуляционный насос представляют собой электронасос с однофазным асинхронным электродвигателем со сферическим статором и сферическим «мокрым» ферромагнитным ротором с интегрированным рабочим колесом. Магнитная связь между ротором и статором исключает из конструкции трущиеся детали (подшипники), что значительно увеличивает ресурс насоса. С помощью колеса настройки на блоке управления можно либо задавать постоянную величину скорости вращения ра-

# ТЕХНИЧЕСКИЙ ПАСПОРТ ИЗДЕЛИЯ

бочего колеса (от позиции 1 до позиции 6), либо включить режим частотного регулирования ЕСО.



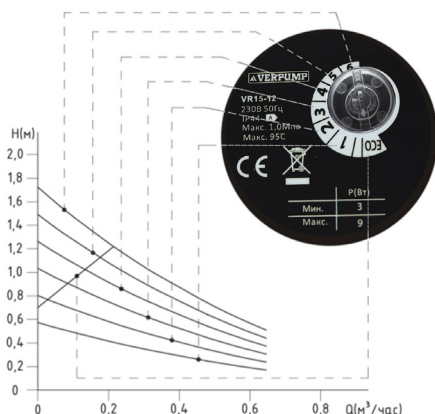
- Корпус насоса выполнен из нержавеющей стали и композитного полимера.
- Тихий ход вращения ротора;
- Насос класса «А» по энергоэффективности.
- регулируемая скорость вращения ротора;
- 6 режимов работы насоса+ режим ЕСО;
- Простая конструкция; легко разбирается для очистки ротора рис. №:1-6.

**Высокая энергоэффективность до 80% достигается благодаря ротору на постоянных магнитах.**

## ТЕХНИЧЕСКИЕ ХАРАКТЕРИСТИКИ.

Характеристика	Ед. изм.	Значение
Напряжение питания	В/Гц	220/50 ±5%
Максимальная производительность	л/час	600
Максимальный напор	м.вод.ст	1,6
Эффективный напор	м.вод.ст	1,2
Минимальное статическое давление	МПа	0,02
Максимальное статическое давление	МПа	1,0
Интервал температур воды	°С	0÷95
Присоединительная резьба	дюйм	1/2"BP
Допустимая жесткость воды	°Ж (мг-эquiv/л)	35
Класс по энергоэффективности	-	A
Степень защиты	-	IP44
Монтажная длина	мм	80
Относительная влажность окружающего воздуха	%	<60
Температура окружающего воздуха	°С	+5 ÷ +40
Мощность	Вт	3÷9
Корпус насосной части, гайка крепления	нержавеющая сталь	
Ротор с рабочим колесом	ферро-магниевый сплав	

## ГИДРАВЛИЧЕСКИЕ ХАРАКТЕРИСТИКИ.



Гидравлические характеристики насоса представлены кривыми, задающими диапазон производительности при разных режимах работы.

1-6 Выбор фиксированной скорости в зависимости от характеристик гидравлической системы.

ЕСО- Автоматическая настройка характеристик насоса в соответствии с параметрами гидравлической системы.

### УКАЗАНИЯ ПО МОНТАЖУ И ПОДКЛЮЧЕНИЮ.

Перед установкой насоса система отопления должна быть промыта. Направление движения теплоносителя должно совпадать с направлением стрелки на корпусном блоке насоса.

## ТЕХНИЧЕСКИЙ ПАСПОРТ ИЗДЕЛИЯ

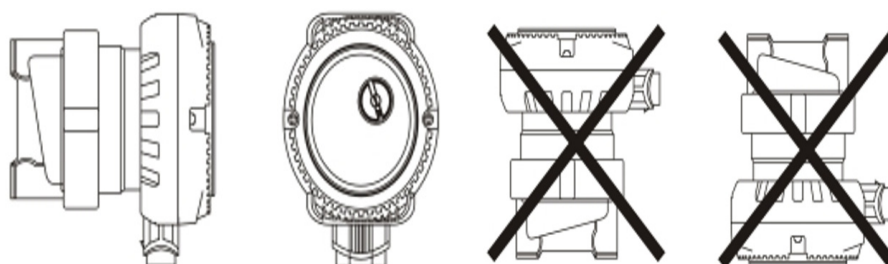
Перед насосом рекомендуется устанавливать фильтр механической очистки с размером ячейки не более 500 мкм.

Не допускается устанавливать насос блоком управления вниз.

Электродвигатель насоса допустимо поворачивать только при полностью слитом теплоносителе.

Насос следует подключать к электросети комплектным проводом с вилкой. Розетка для подключения насоса обязательно должна иметь заземляющий контакт, подключенный к заземляющему проводнику электросистемы. В цепи питания насоса должно быть установлено УЗО с током срабатывания не более 30 мА. Блок управления должен быть расположен таким образом, чтобы возможность попадания в него воды была полностью исключена. Не рекомендуется устанавливать насос в нижней точке сети во избежание засорения рабочей камеры.

Насос следует располагать на трубопроводе так, чтобы ось рабочего колеса была горизонтальна.



### УКАЗАНИЯ ПО ЗАПУСКУ В ЭКСПЛУАТАЦИЮ.

Перед запуском насоса система должна быть заполнена водой или теплоносителем.

Статическое давление в точке установки насоса не должно быть менее и более указанного в таблице технических характеристик.

Перед запуском насоса из системы необходимо полностью удалить воздух.

### УКАЗАНИЯ ПО ЭКСПЛУАТАЦИИ.

В процессе эксплуатации насоса следует периодически проверять отсутствие попадания влаги на моторный блок.

При появлении посторонних шумов в работе насоса, а также при появлении запаха горелого пластика или изоляции, необходимо немедленно прекратить эксплуатацию насоса и доставить его в сервисный центр.

Не допускается замерзание воды в рабочей камере насоса.

Не реже 1 раза в год рекомендуется производить чистку ротора. Эта процедура производится в порядке указанном в разделе конструктивные особенности: на рис. №:1-6.

### ВОЗМОЖНЫЕ НЕИСПРАВНОСТИ И СПОСОБЫ УСТРАНЕНИЯ.

Неисправность	Возможная причина	Способ устранения
Насос не включается	Отсутствует электропитание.	Проверить подключение к электросети.
	Параметры электропитания не соответствуют требуемым.	Привести параметры э/сети в соответствии с требованиями.
	Ротор заклинен из-за отложений.	Прочистить ротор в порядке указанном в разделе конструктивные особенности: на рис. №:1-6.
Повышенный шум при работе насоса	Наличие воздуха в насосе.	Удалить воздух из насоса.
	Давление перед насосом ниже нормы.	Увеличить давление перед насосом.
	Мусор в рабочей камере.	Прочистить ротор в порядке указанном в разделе конструктивные особенности: на рис. №:1-6.

# ТЕХНИЧЕСКИЙ ПАСПОРТ ИЗДЕЛИЯ

## **УСЛОВИЯ ХРАНЕНИЯ И ТРАНСПОРТИРОВКИ.**

Изделия должны храниться по условиям хранения 3 по ГОСТ 15150-69.

Транспортировка изделий должна осуществляться в соответствии с условиями 5 по ГОСТ 15150-69.

## **УТИЛИЗАЦИЯ.**

Утилизация изделия (переплавка, захоронение, перепродажа) производится в порядке, установленном Законами РФ от 04 мая 1999 г. № 96-ФЗ "Об охране атмосферного воздуха" (с изменениями и дополнениями), от 24 июня 1998 г. № 89-ФЗ (с изменениями и дополнениями) "Об отходах производства и потребления", от 10 января 2002 № 7-ФЗ « Об охране окружающей среды» (с изменениями и дополнениями), а также другими российскими и региональными нормами, актами, правилами, распоряжениями пр., принятыми во исполнение указанных законов.

## **ГАРАНТИЙНЫЕ ОБЯЗАТЕЛЬСТВА.**

Изготовитель гарантирует соответствие изделия требованиям безопасности, при условии соблюдения потребителем правил использования, транспортировки, хранения, монтажа и эксплуатации.

Гарантия распространяется на все дефекты, возникшие по вине завода изготовителя.

Гарантия не распространяется на дефекты, возникшие в случаях:

- нарушения паспортных режимов хранения, монтажа, испытания, эксплуатации и обслуживания изделия;
- ненадлежащей транспортировки и погрузо-разгрузочных работ;
- наличия следов воздействия веществ, агрессивных к материалам изделия;
- наличия повреждений, вызванных пожаром, стихией, форс - мажорными обстоятельствами;
- повреждений, вызванных неправильными действиями потребителя;
- наличия следов постороннего вмешательства в конструкцию изделия.

Производитель оставляет за собой право внесения изменений в конструкцию, улучшающие качество изделия при сохранении основных эксплуатационных характеристик.

## **УСЛОВИЯ ГАРАНТИЙНОГО ОБСЛУЖИВАНИЯ.**

Претензии к качеству товара могут быть предъявлены в течение гарантийного срока.

Неисправные изделия в течение гарантийного срока ремонтируются или обмениваются на новые бесплатно. Потребитель также имеет право на возврат уплаченных за некачественный товар денежных средств или на соразмерное уменьшение его цены. В случае замены, замененное изделие или его части, полученные в результате ремонта, переходят в собственность сервисного центра.

В случае, если отказ в работе изделия произошёл не по причине заводского брака, затраты, связанные с демонтажом, монтажом и транспортировкой неисправного изделия в период гарантийного срока Потребителю не возмещаются.

В случае, если результаты экспертизы покажут, что недостатки товара возникли вследствие обстоятельств, за которые не отвечает изготовитель, затраты на экспертизу изделия оплачиваются Потребителем.

Изделия принимаются в гарантийный ремонт (а также при возврате) полностью укомплектованными.

# ТЕХНИЧЕСКИЙ ПАСПОРТ ИЗДЕЛИЯ

## ГАРАНТИЙНЫЙ ТАЛОН

### Сведения о приемке и упаковке

Изделие изготовлено и принято в соответствии с требованиями технических условий производителя и признано годным к эксплуатации. Изделие упаковано согласно требованиям технических условий производителя.

Изделие	НАСОС ЦИРКУЛЯЦИОННЫЙ ДЛЯ ГВС С РЕЖИМОМ ЧАСТОТНОГО РЕГУЛИРОВАНИЯ		
Модель	VR15-12	№ изделия	
Торговая организация			
Дата продажи			

Для обращения в гарантийную мастерскую необходимо предъявить изделие и правильно заполненный гарантийный талон.

**Импортер и организация, уполномоченная на принятие претензий от потребителей:**  
**ООО «Сантехмаркет» ИНН 7724433227, 115583, Москва, ул.Генерала Белого 26, офис 710,**  
**Тел: 8 (800) 775-81-91.**

**Гарантийный срок -1 год (двенадцать месяцев) со дня продажи конечному потребителю.**  
**Срок службы 70 тыс.маш. час с момента начала эксплуатации.**

Мы постоянно заботимся об улучшении качества обслуживания наших потребителей, поэтому, если у Вас возникли нарекания на качество товара или требуется проведение гарантийного ремонта, пожалуйста, сообщите об этом в службу поддержки:



**WhatsApp: 8-985-490-77-00 с 9:00 до 18:00 по Московскому времени; ВС-выходной.**

Данная гарантия не ограничивает право покупателя на претензии, вытекающие из договора купли-продажи, а также не ограничивает законные права потребителей.

- Изделие получено в исправном состоянии и полностью укомплектовано.
- Претензий к внешнему виду не имею.
- С условиями проведения гарантийного обслуживания ознакомлен.

Подпись покупателя \_\_\_\_\_

**М.П.**

### МОНТАЖНАЯ И ЭКСПЛУАТИРУЮЩАЯ ОРГАНИЗАЦИИ.

Отметка организации, произведшей монтаж изделия и принявшей его в эксплуатацию:

Название организации: \_\_\_\_\_

Адрес: \_\_\_\_\_

Тел., факс, e-mail: \_\_\_\_\_

Дата: «\_\_» \_\_\_\_\_ 202\_\_ г.

Ответственное лицо: \_\_\_\_\_

[Ф.И.О., подпись]

**М.П.**

**VIÉIR®**

