



**АККУМУЛЯТОРНЫЙ КОМБИНИРОВАННЫЙ
ПРЕСС-ИНСТРУМЕНТ
ДЛЯ МОНТАЖА АКСИАЛЬНЫХ ФИТИНГОВ**

АРТИКУЛ: VER1262



ТЕХНИЧЕСКИЙ ПАСПОРТ ИЗДЕЛИЯ

Уважаемый покупатель!

Вы приобрели высококачественную продукцию марки **ViEiR**, которая при выполнении всех требований данного руководства по эксплуатации будет служить Вам долго и исправно. Компания изготовитель благодарит Вас за покупку и использование аккумуляторного электрогидравлического обжимного инструмента для монтажа трубопроводов. Инструмент VER1262 работает от высокопроизводительной литий-ионной аккумуляторной батареи, а также имеет: привод двигателя, управление микрокомпьютером (MCU), OLED-дисплей и гидравлическую систему сверхвысокого давления и другие мехатронные технологии. Инструмент представляет собой комбинированное устройство 2в1 для опресовки аксиальных фитингов и расширения труб из сшитого полиэтилена PEХ, обладает большой выходной мощностью, безопасностью, высокой эффективностью работы. Инструмент сочетает в себе эргономичный дизайн, имеет красивый внешний вид, легкий вес, простоту в эксплуатации и совместим со всеми стандартными аксиальными фитингами различных производителей. Является одним из лучших инструментов для монтажа систем трубопроводов из сшитого полиэтилена PEХ.

Прочтите инструкцию перед использованием данного продукта.

Невыполнение требований инструкции может привести к серьезным травмам.

Храните данное руководство для ознакомления с предупреждениями и мерами предосторожности по технике безопасности, монтажу, эксплуатации, осмотру, техническому обслуживанию и очистке. Укажите месяц и год покупки. Храните данное руководство и квитанцию в безопасном и сухом месте для дальнейшего использования.

ОБЩИЕ ПРАВИЛА ТЕХНИКИ БЕЗОПАСНОСТИ.

ДЛЯ РАБОТЫ В БЕЗОПАСНЫХ УСЛОВИЯХ С ЭТИМ ИНСТРУМЕНТОМ НЕОБХОДИМО ВНИМАТЕЛЬНО ПРОЧИТАТЬ ИНСТРУКЦИИ ПО ЕГО ПРИМЕНЕНИЮ И СЛЕДОВАТЬ СОДЕРЖАЩИМСЯ В НЕМ ПРАВИЛАМ.

1. Держите рабочую зону чистой и хорошо освещенной. Загроможденное и плохо освещенное рабочее место представляет опасность.
2. Не допускайте детей и случайных посторонних людей во время эксплуатации аппарата к рабочему месту, данные факторы заставят Вас отвлекаться, что опасно.
3. Будьте бдительны, следите за тем, что вы делаете, сосредоточьтесь при работе с инструментом. Не используйте аппарат, когда вы устали или находитесь под воздействием алкоголя или лекарств. Невнимательность при работе с гидравлическими и механическими инструментами может привести к серьезным травмам человека.
4. Одевайтесь правильно. Не носите свободную одежду и украшения. Держите ваши волосы, одежду и перчатки подальше от движущихся частей. Свободная одежда, украшения или длинные волосы могут попасть в движущиеся части.
5. Не заряжайте и не используйте инструмент в среде с легковоспламеняющимися, взрывоопасными жидкостями, газами и пылью.
6. Храните аппарат в недоступном для детей месте и не допускайте к нему лиц, незнакомых с особенностями работы механическим обжимным инструментом. Этот инструмент опасен в руках неподготовленных пользователей.
7. Проверьте соосность и крепёж движущихся частей, поломки деталей и элементов, а также наличие любых других дефектов, которые могут повлиять на работу обжимного пресс аппарата. Если он поврежден, перед использованием необходимо устранить все дефекты.
8. Держите инструменты и запасные части сухими. Дождь, влага и различные жидкости или влага могут корродировать корпус инструмента, металлические поверхности и электронные схемы.
9. Не храните инструмент в слишком холодном или перегретом месте. Переохлаждение или перегрев приведет к деформации пластиковых деталей инструмента, сократит срок службы элек-

ТЕХНИЧЕСКИЙ ПАСПОРТ ИЗДЕЛИЯ

тронных компонентов и повредит батарею.

10. Не мойте инструменты сильными химическими чистящими средствами или сильными моющими средствами.

11. Чтобы гарантировать срок службы инструмента, рекомендуется менять гидравлическое масло в инструменте один раз в год.

12. Когда инструмент не используется в течение длительного времени, пожалуйста, сбросьте поршень в конце, протрите поверхность инструмента и затяните пресс-форму и металлическую поверхность инструмента равномерно нанесите антикоррозионную смазку, удалите батарею и поместите ее в ящик для инструментов.

13. Уплотнительный элемент относится к расходным материалам, когда гидравлическое масло течет после использования инструмента в течение некоторого времени, пожалуйста, свяжитесь с дилером или производителем, чтобы заменить уплотнительный элемент профессиональным ремонтным персоналом.

14. Не подвергайте зарядное устройство, аккумулятор и инструменты работе под дождем или во влажной среде, попадание воды в электрическую систему увеличит риск поражения электрическим током.

15. Поврежденные или запутанные провода могут увеличить риск поражения электрическим током. Не тяните зарядное устройство за провода - вытаскивайте его вилку.

16. Если зарядное устройство повреждено сильным ударом или падением на землю или каким-либо другим способом, не используйте его или не разбирайте - обратитесь к квалифицированному специалисту по ремонту. Использование поврежденного зарядного устройства может привести к поражению электрическим током или возгоранию

17. Не замыкайте и не сжигайте аккумулятор, чтобы избежать взрыва.

ОБСЛУЖИВАНИЕ.

Аккумуляторный комбинированный пресс-инструмент для монтажа аксиальных фитингов должен обслуживаться квалифицированным специалистом сервисного центра, использующим только оригинальные запасные части. Это позволит обеспечить длительный срок службы инструмента.

ОСОБЫЕ ПРАВИЛА ТЕХНИКИ БЕЗОПАСНОСТИ.

1. Этот инструмент не игрушка, храните его в недоступном для детей месте.

2. Не вставляйте пальцы в подвижную обойму обжимного инструмента во время работы - можно сильно прищемить пальцы.

3. После завершения работы уложите пресс аппарат и все аксессуары в кейс для инструмента.

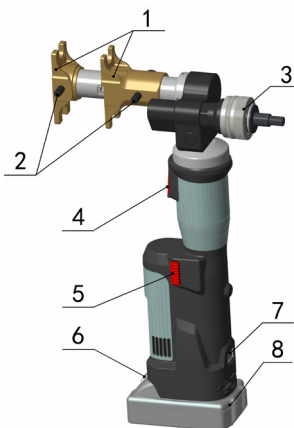
4. Предупреждение! Меры предосторожности и инструкции, описанные в данном руководстве по эксплуатации, не охватывают все возможные условия и ситуации, которые могут возникнуть при работе с инструментом. Оператор должен понимать, что здравый смысл и осторожность являются основными факторами, которыми он должен руководствоваться при работе с инструментом.

1. ОПИСАНИЕ ПРЕСС-АППАРАТА.

Аккумуляторный комбинированный пресс инструмент VER1262 предназначен для соединения аксиальных фитингов с трубой посредством технологии пресс фитингов диаметром до 32мм. Инструмент компактен и эргономичен, нескользящее резиновое покрытие на рукоятке и оптимизированная конструкция центра тяжести облегчают работу. Нагружаемые элементы аппарата, изготовленные из легированной стали, благодаря чему обеспечивается их высокая прочность и надёжность при эксплуатации.

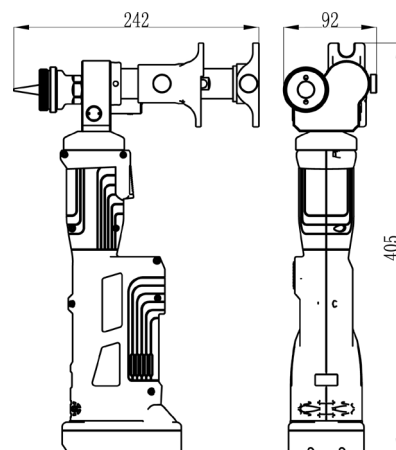
ТЕХНИЧЕСКИЙ ПАСПОРТ ИЗДЕЛИЯ

1.1 СПЕЦИФИКАЦИЯ:



№	Наименование	Характеристики
1	Затяните форму	Сменная зажимная форма
2	Значок активности	Не допускайте падения или всплытия основания формы
3	Расширяющаяся форма	Сменная расширительная форма для трубки
4	Кнопка запуска	Запустите двигатель, чтобы инструмент заработал
5	Кнопка сброса	Ручной сброс поршня
6	Кнопка блокировка аккумулятора	Заблокируйте или извлеките аккумулятор
7	OLED экран монитора	Данные дисплея
8	Аккумулятор	Перезаряжаемый литий-ионный аккумулятор (18 В)

Модель	VER1262
Усилие цилиндра для расширения	8.7кН
Усилие цилиндра для прессы	18кН (450 бар макс)
Матрицы пресс-формы РЕХ	16~20 мм; 25~32мм
Наконечники для расширения	16×2.2; 20×2.8; 25×3.5; 32×4.4
Ход расширительного цилиндра	23 мм
Ход цилиндра прессы	40 мм
Емкость хранения масла	Около 60 мл
Гидравлическое масло	S2V HV15 (Shell Tellus S2V HV15) (рекомендуется)
Температура окружающей среды	от -10 °С до +40 °С
Батарея, литий-ионная	DC 18V; 5Ah
Цикл затяжки	Около 5 секунд / раз (DN20×2.8)
Источник питания для зарядки	AC 220V~; 50~60Hz
Время зарядки	Около 22 минут
Габариты	405мм×242мм×92мм



2. ПРИНЦИП РАБОТЫ.

Перед использованием данного изделия прочтите весь раздел по технике безопасности в начале данного руководства.

ТЕХНИЧЕСКИЙ ПАСПОРТ ИЗДЕЛИЯ



1.



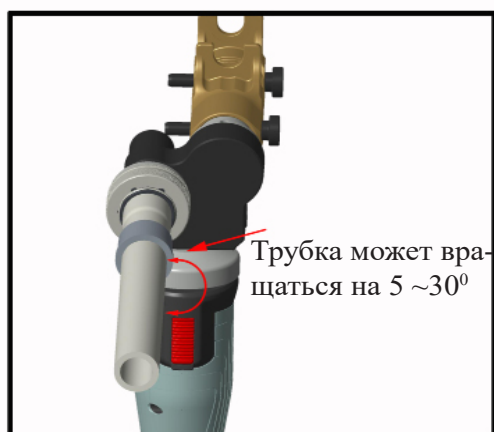
2.



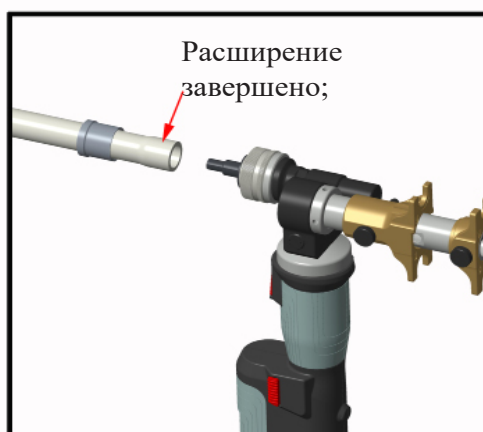
3.



4.



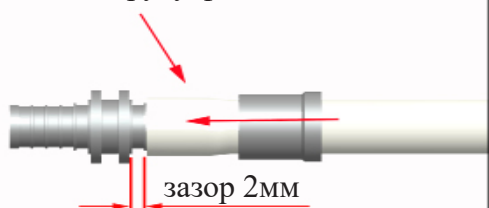
5.



6.

ТЕХНИЧЕСКИЙ ПАСПОРТ ИЗДЕЛИЯ

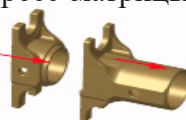
Оденьте монтажную гильзу на трубу;
вставьте в трубу фитинг



зазор 2мм

7.

1. Вставьте последовательно
пресс-матрицы;



2. Вставьте штифты для
фиксации пресс-матрицы;



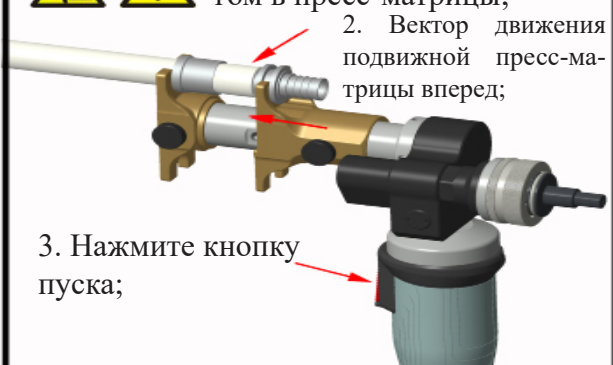
3. Рабочее положение
поворотной зажимной
головки 180°

8.



1. Вставьте трубу с фитин-
гом в пресс-матрицы;

2. Вектор движения
подвижной пресс-ма-
трицы вперед;



3. Нажмите кнопку
пуска;

9.

AUTO

1. Поршень ав-
томатически
возвращается в
исходное поло-
жение после пол-
ной затяжки;

2. Кнопка сброса
при ошибке



10.

1. Потянуть вверх чтобы
высвободить соединение



11.

1. Снимите расши-
рительную форму;

2. Протрите инстру-
мент сухой ветошью
и уберите в ящик



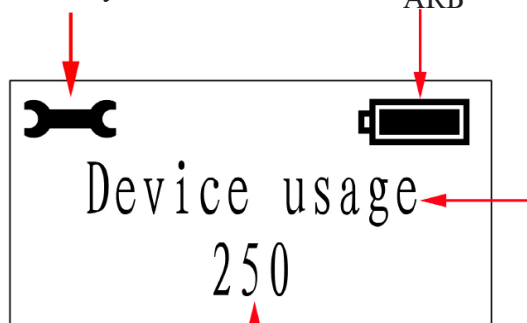
12.

ТЕХНИЧЕСКИЙ ПАСПОРТ ИЗДЕЛИЯ

3. ОПИСАНИЕ ФУНКЦИЙ OLED ДИСПЛЕЯ И ЗВУКОВЫХ СИГНАЛОВ.

Напоминание о техническом обслуживании

Индикатор заряда АКБ



Совокупное количество произведенных работ

OLED

OLED-дисплей, показывающий количество рабочих часов, уровень заряда батареи, напоминание о ремонте и код неисправности и т. д.;

MCU

Микрокомпьютерная система управления-автоматический контроль давления и двойная защита безопасности во время процесса обжима, автоматический сброс и остановка вращения двигателя после завершения операции;

AUTO

Функция автоматического сброса-автоматическое гидравлическое устройство сброса давления, когда выход достигает максимума, поршень автоматически возвращается на место;

MAN

Функция ручного сброса-при неправильной работе поршень может быть возвращен на место с помощью ручного сброса;

II

Мини-двухступенчатая гидравлическая система-процесс низкого давления позволяет поршню быстро продвигаться, а поршень будет медленно продвигаться после контакта пресс-формы с рабочими предметами;

360°

Свободно вращающаяся головка зажима (часть пресс-формы) - подходит для различных углов;

Speaker

Когда батарея разряжена и рабочий процесс неисправен, система управления микрокомпьютером выдаст звуковой сигнал (см. таблицу 1);

Hand

Инструмент компактен и эргономичен, нескользящее резиновое покрытие на рукоятке и оптимизированная конструкция центра тяжести облегчают работу;

Temp

Датчик температуры-инструмент будет генерировать тепло при длительной непрерывной работе, когда температура превышает 60°C, инструмент автоматически остановится и отобразит на дисплее неисправность, чтобы защитить инструмент от полного выхода из строя. Инструментом можно будет начать работать, только после того, как температура упадет.

ТЕХНИЧЕСКИЙ ПАСПОРТ ИЗДЕЛИЯ

Таблица №1 индикация и значение сигнала

№	Операция		OLED монитор	Значение
1	Силы само-теста			Яркий дисплей, само-проверка, нормальная система
2	Напоминание о зарядке аккумулятора	 (2Hz)		Заряд батареи слишком низкий
		 (5s)		Заряд батареи слишком низкий
				Экран не реагирует, батарея разряжена
3	Предупреждение о высокой температуре	 (2Hz)		Температура слишком высока, дождитесь охлаждения, а затем запустите инструмент
4	Перезагрузка			Инструменты проверки
5	Гидравлические неисправности	 (5s)		Инструменты проверки
6	Напоминание о техническом обслуживании	 (0,5s)		Инструмент подлежат техническому обслуживанию

4. ЗАРЯДКА АККУМУЛЯТОРА.

Осторожно! Опасность получения травмы! Неправильное обращение с инструментом может привести к травмам и/ или привести к материальному ущербу.

- Для зарядки используйте только однофазный переменный ток;
- Для зарядки аккумулятора используйте только прилагаемое зарядное устройство;
- Применение посторонних аккумуляторов или внешних зарядных устройств может привести к взрыву;
- Никогда не эксплуатируйте зарядное устройство в пожароопасном или взрывоопасном состоянии;
- Не подвергайте зарядное устройство воздействию дождя или снега;
- Отключите зарядное устройство после зарядки или перед каждой попыткой;
- Убедитесь, что контакты аккумулятора не повреждены металлическими предметами как винты, столовые приборы, гвозди и т. д. могут быть закорочен (например, хранение в кармане и т. п.).

Для зарядки аккумулятора подключите зарядное устройство к электросети и аккумулятор плотно вставьте в зарядное устройство до защелкивания. Время зарядки составляет около 22 минут. Уровень заряда аккумулятора отображается на светодиодах зарядного устройства.

ТЕХНИЧЕСКИЙ ПАСПОРТ ИЗДЕЛИЯ



1.



2.



3.



4.

Когда инструмент не используется в течение длительного времени - батарея саморазряжается, требуется каждый квартал производить заряд батареи. Не используйте батареи, которые были повреждены или заряжены, иначе это увеличит риск поражения электрическим током.

При зарядке аккумулятора не закрывайте зарядное устройство какими-либо предметами, так что зарядное устройство не может рассеять тепло, легко вызвать пожар.

Отключите питание, когда вы не используете зарядное устройство, это уменьшит риск травм для детей и неподготовленного персонала.

Не разбирайте аккумулятор и зарядное устройство. При возникновении любой неисправности во время использования, пожалуйста,

передайте ремонт профессионалу или заводу, пока проблема не будет решена.

4.1 Описание светодиодных индикаторов на зарядном устройстве:



			Зеленый светодиод мигает	Зарядное устройство готово к работе
			Красный светодиод мигает	Задержка начала зарядки, аккумулятор охлаждается
			Красный светодиод постоянно горит	Аккумулятор заряжается, степень заполнения меньше 80 %
			Красные и зеленые светодиодные фонари постоянно	Аккумулятор заряжается, уровень заполнения 80-100 %
			Зеленый светодиод горит постоянно	Аккумулятор заполнен, зарядное устройство автоматически переключается на поддержание заряда. Аккумулятор может оставаться без урона ≈ 24 ч в зарядном устройстве. В зависимости от настроек мелодия звучит один раз, когда аккумулятор заполнен.
			Красный и зеленый светодиод мигает попеременно	Аккумулятор не может быть заряжен. Возможно, контакты зарядного устройства или аккумулятор загрязнены, или аккумулятор израсходован или поврежден. Очистите контакты.
			Желтый светодиод постоянно горит	Регулировка заряда батареи, чтобы избежать быстрого истощения. Может произойти, если аккумулятор при высокой или низкой температуре или в полностью заряженном или разряженном состоянии вставляется в зарядное устройство.
			Желтый светодиод мигает	Неисправность охлаждающего вентилятора. Аккумулятор все равно можно заряжать. Очистите вентиляционные отверстия. В случае частого повторения ошибки, требуется ремонт или замена зарядного устройства.

ТЕХНИЧЕСКИЙ ПАСПОРТ ИЗДЕЛИЯ

5. ОБЩИЕ НЕИСПРАВНОСТИ И МЕТОДЫ УСТРАНЕНИЯ.

Неисправность	Возможные причины	Методы устранения
Инструмент не запускается	<ol style="list-style-type: none">1. Контакты на инструменте или аккумуляторе загрязнены или повреждены;2. Батарея не заблокирована правильно в инструменте;3. Батарея разряжена;4. Неисправен аккумулятор;5. Инструмент неисправен.	<ol style="list-style-type: none">1. Очистите контакты сухими токонепроводящими предметами, если инструмент не включится - инструмент или аккумулятор требуется отправить в сервисный центр;2. Переустановить аккумулятор, следить за фиксацией;3. Зарядить аккумулятор;4. Отправить аккумулятор в сервисный центр;5. Отправить инструмент в сервисный центр.
Отсутствие давления во время работы инструмента, инструмент не достигает конечное давление	<ol style="list-style-type: none">1.Отсутствие масла в инструменте;2.Присутствие воздуха в гидравлической системе;3.Утечка на масляном баке или сливном клапане.	<ol style="list-style-type: none">1. Заправка или замена гидравлического масла;2. Замена гидравлического масла;3. Обратитесь к дилеру или производителю для проведения капитального ремонта профессиональным ремонтным персоналом.
Утечка гидравлического масла в головке инструмента или части плунжера	Повреждение уплотнительных элементов.	Обратитесь к дилеру или производителю и замените уплотнительный элемент профессиональным ремонтным персоналом.

6. ТЕХНИЧЕСКОЕ И СЕРВИСНОЕ ОБСЛУЖИВАНИЕ.

Поврежденное оборудование может привести к серьезным травмам. Не используйте неисправный аппарат.

6.1 Перед каждым использованием проверьте общее состояние инструмента. Проверьте отсутствие незатянутых винтов, соосность и крепёж движущихся частей, трещин или повреждений деталей, а также любых других неисправностей, которые могут повлиять на безопасную эксплуатацию аппарата.

6.2 После использования очистите наружные поверхности инструмента чистой, сухой ветошью. Для предотвращения возникновения ржавчины - храните инструмент в сухом месте.

6.3 Обслуживание и ремонт инструмента должны осуществляться только квалифицированным специалистом сервисного центра.

7. УСЛОВИЯ ХРАНЕНИЯ И ТРАНСПОРТИРОВКИ.

Изделия должны храниться в упаковке предприятия-изготовителя по условиям хранения 3 по ГОСТ 15150. Транспортировка изделий должна осуществляться в соответствии с условиями 5 по ГОСТ 15150.

8. УТИЛИЗАЦИЯ.

ТЕХНИЧЕСКИЙ ПАСПОРТ ИЗДЕЛИЯ

Утилизация изделия (переплавка, захоронение, перепродажа) производится в порядке, установленном Законами РФ от 22 августа 2004 г. № 122-ФЗ «Об охране атмосферного воздуха», от 10 января 2003 г. № 15-ФЗ «Об отходах производства и потребления», а также другими российскими и региональными нормами, актами, правилами, распоряжениями и пр., принятыми во исполнение указанных законов.

9. ГАРАНТИЙНЫЕ ОБЯЗАТЕЛЬСТВА.

Изготовитель гарантирует соответствие аккумуляторного пресс-инструмента VER1262 требованиям безопасности, при условии соблюдения потребителем правил использования, транспортировки, хранения, монтажа и эксплуатации.

Гарантия не распространяется на дефекты:

- возникшие в случаях нарушения правил, изложенных в настоящем паспорте об условиях хранения, монтажа, эксплуатации и обслуживания изделий;
- возникшие в случае ненадлежащей транспортировки и погрузо-разгрузочных работ;
- возникшие в случае воздействия веществ, агрессивных к материалам изделия;
- вызванные пожаром, стихией, форс-мажорными обстоятельствами;
- вызванные неправильными действиями потребителя;
- возникшие в случае постороннего вмешательства в конструкцию изделия.

10. УСЛОВИЯ ГАРАНТИЙНОГО ОБСЛУЖИВАНИЯ.

Претензии к качеству товара могут быть предъявлены в течение гарантийного срока.

В случае необоснованности претензии, затраты на диагностику и экспертизу изделия оплачиваются Покупателем.

При предъявлении претензий к качеству товара, покупатель предоставляет следующие документы:

1. Заявление в произвольной форме, в котором указываются:
 - название организации или Ф.И.О. покупателя;
 - фактический адрес покупателя и контактный телефон;
 - название и адрес организации, производившей монтаж;
 - адрес установки изделия;
 - краткое описание дефекта.
2. Документ, подтверждающий покупку изделия (накладная, квитанция);
3. Копия гарантийного талона со всеми заполненными графами.

ТЕХНИЧЕСКИЙ ПАСПОРТ ИЗДЕЛИЯ

ГАРАНТИЙНЫЙ ТАЛОН

Сведения о приемке и упаковке

Изделие изготовлено и принято в соответствии с требованиями технических условий производителя и признано годным к эксплуатации. Изделие упаковано согласно требованиям технических условий производителя.

Изделие	АККУМУЛЯТОРНЫЙ КОМБИНИРОВАННЫЙ ПРЕСС-ИНСТРУМЕНТ		
Модель	VR1262	Кол-во	
Торговая организация:			
Дата продажи: _____			

Для обращения в гарантийную мастерскую необходимо предъявить изделие и правильно заполненный гарантийный талон.

Импортер и организация, уполномоченная на принятие претензий от потребителей:

ООО «Сантехмаркет» ИНН 7724433227, 115583, Москва, ул.Генерала Белого 26, офис 710,
Тел: 8 (800) 775-81-91.

Гарантийный срок -1 год со дня продажи конечному потребителю.

Мы постоянно заботимся об улучшении качества обслуживания наших потребителей, поэтому, если у Вас возникли нарекания на качество товара или требуется проведение гарантийного ремонта, пожалуйста, сообщите об этом в службу поддержки:



WhatsApp: 8-985-490-77-00 с 9:00 до 18:00 по Московскому времени; ВС-выходной.

Данная гарантия не ограничивает право покупателя на претензии, вытекающие из договора купли-продажи, а также не ограничивает законные права потребителей.

- Изделие получено в исправном состоянии и полностью укомплектовано.
- Претензий к внешнему виду не имею.
- С условиями проведения гарантийного обслуживания ознакомлен.

Подпись покупателя _____

М.П.

