

ТЕХНИЧЕСКИЙ ПАСПОРТ ИЗДЕЛИЯ



ТЕРМОГОЛОВКА С ПОГРУЖНЫМ ДАТЧИКОМ
АРТИКУЛ: VR290, VR290A, VR290B



ГАРАНТИЯ ВЫСОКОГО КАЧЕСТВА VIEIR GROUP

ТЕХНИЧЕСКИЙ ПАСПОРТ ИЗДЕЛИЯ

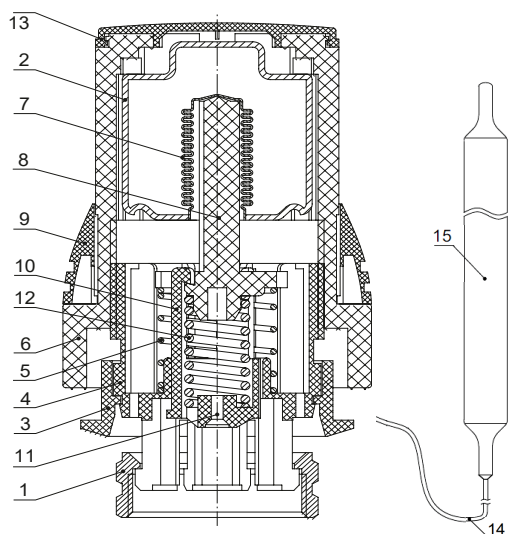
НАЗНАЧЕНИЕ И ОБЛАСТЬ ПРИМЕНЕНИЯ.

- 1 Термостатическая головка устанавливается на термостатический радиаторный клапан для совместной с ним работы в качестве терморегулятора.
2. Термостатическая головка с погружным датчиком применяется в смесительных узлах для поддержания постоянной заданной температуры рабочей среды в контурах встроенной системы отопления.
4. Термостатические головки Vieir VR290, VR290A, VR290B соответствуют требованиям стандартов DIN V 4701-10-2003 и ГОСТ 30815–2002. Присоединительная резьба соответствует DIN ISO 261. Термостатическая головка может устанавливаться на все термостатические клапаны Vieir или на любые другие термостатические клапаны, изготовленные по стандарту DIN EN 215-2007 и имеющие метрическую резьбу для присоединения термоголовки M30x1,5.

ТЕХНИЧЕСКИЕ ХАРАКТЕРИСТИКИ:

№	Наименование характеристики	Ед. изм.	Значение		
			VR290	VR290A	VR290B
1	Наполнитель сиффона	-	Этилацетат (C4H8O2)		
2	Нижний предел регулирования температуры воздуха	°C	20	30	50
3	Верхний предел регулирования температуры воздуха	°C	60	70	90
	Наименование характеристики	Ед. изм.	Значение	Примечание	
4	Интервал температур воздуха	°C	От -15 до +60	Температура, при которой сохраняются регулировочные характеристики сиффона	
5	Влажность воздуха	%	От 30 до 85	Относительная влажность воздуха, при которой сохраняются регулировочные характеристики сиффона	
6	Максимальная температура теплоносителя	°C	100		
7	Максимальное давление теплоносителя	бар	10		
8	Максимальный перепад давления на клапане	бар	1.0	Предельный перепад давления, при котором головка сохраняет паспортные регулирующие свойства	

КОНСТРУКЦИЯ.

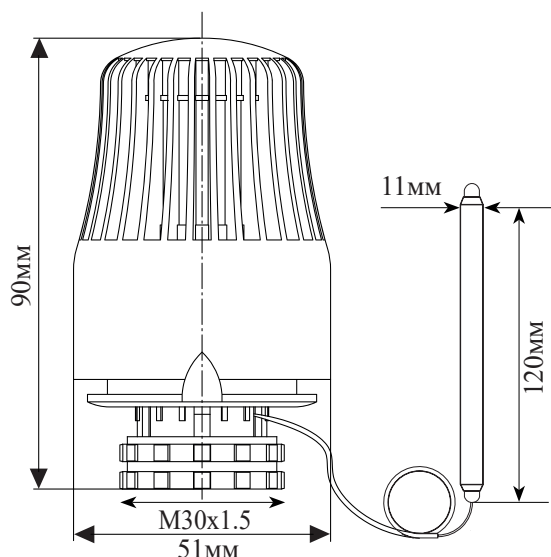


- 1 – гайка накидная, латунь CW614N с никелированием поверхностей;
- 2 – камера термостата, сталь оцинкованная;
- 3 – фланец ограничительный с указателем, акрилобутадиенстирол -ABS;
- 4 – патрон, акрилобутадиенстирол - ABS;
- 5 – рабочая пружина, сталь конструкционная 66Mn4;
- 6 – маховик, акрилобутадиенстирол - ABS;
- 7 – сиффон, латунь CW614N;
- 8 – шток, нейлон армированный стекловолокном;
- 9 – ограничитель, акрилобутадиенстирол - ABS;
- 10 – корпус демпферной камеры, нейлон армированный стекловолокном;
- 11 – вставка упорная, сталь;
- 12 – демпферная пружина, сталь конструкционная 66Mn4;
- 13 – крышка, пластик ABS;
- 14 – капиллярная трубка;
- 15 – датчик погружной;

VIEIR®

ТЕХНИЧЕСКИЙ ПАСПОРТ ИЗДЕЛИЯ

ГАБАРИТНЫЕ РАЗМЕРЫ.



ПРИНЦИП РАБОТЫ.

Термостатическим элементом головки служит камера термостата (2) с внутренним сифоном (7) связанная с погружным датчиком (15) капиллярной трубкой (14). Камера термостата заполнена жидкостью с высоким коэффициентом температурного расширения.

Основным устройством термостатического элемента является сифон, обеспечивающий пропорциональное регулирование. Камера термостата воспринимает изменение температуры окружающей ее среды. При повышении температуры воздуха вокруг термостатической камеры жидкость в ней расширяется, давление внутри увеличивается и воздействует на сифон, сжимая его. Сжимаясь, сифон толкает шток (8) вместе с демпферной камерой вниз, преодолевая сопротивление рабочей пружины (5) и пружины термостатического клапана, на котором установлена термоголовка, тем самым уменьшая подачу теплоносителя в прибор отопления. Маховик (6) позволяет производить предварительную настройку температуры.

УКАЗАНИЯ ПО МОНТАЖУ.

Перед установкой термостатической головки необходимо осмотреть изделие. Убедиться в отсутствии изломов капиллярной трубки, в отсутствии повреждений пластмассового корпуса и отсутствии повреждений резьбы.

Установка термостатической головки на клапан выполняется в следующем порядке:

- снять головку ручной регулировки с термостатического клапана;
- выставить на термостатической головке значение по верхнему пределу регулирования (шток убран);
- надеть термостатическую головку на клапан;
- повернуть головку в положение, удобное для ручной регулировки;
- зафиксировать ее накидной гайкой головки, завернув ее до упора;
- установить на термоголовке позицию шкалы, соответствующую выбранному температурному режиму в помещении.
- капиллярную трубку следует предохранять от перегибов и заломов;

Погружной датчик рекомендуется устанавливать в гильзу VR1132 или VR1133. После монтажа гильзы в патрубок погружной датчик вставляется в гильзу и фиксируется винтом на торце гильзы с помощью шестигранного ключа.

ТЕХНИЧЕСКИЙ ПАСПОРТ ИЗДЕЛИЯ

БЛОКИРОВКА И ОГРАНИЧЕНИЕ НАСТРОЙКИ.

Для блокировки:

- снять два пластиковых упора
- выбрать необходимое значение температуры, проследить, чтобы кончик указателя не находился напротив прорези в маховике, а оказался между двумя соседними прорезями
- вставить упоры в прорези по обеим сторонам указателя, тем самым зафиксировав его в одном положении.



Для ограничения верхнего и нижнего пределов:

- снять два пластиковых упора
- повернуть маховик так, чтобы кончик указателя находился в выбранном диапазоне
- вставить упоры в прорези напротив меток выбранных температурных значений

ВОЗМОЖНЫЕ НЕИСПРАВНОСТИ И СПОСОБЫ ИХ УСТРАНЕНИЯ.

Неисправность	Причина	Действие
Отсутствие эффекта регуляции температуры	Давление в подающем трубопроводе недостаточно для работы клапана	Настроить систему отопления
	На термоголовку воздействуют посторонние источники тепла или холода	Разместить термоголовку в месте, где исключается воздействие посторонних источников
	Утечка расширяющегося компонента из сильфонной емкости	Заменить термоголовку

УКАЗАНИЯ ПО ЭКСПЛУАТАЦИИ И НАСТРОЙКЕ.

Установка требуемого значения температуры осуществляется с помощью поворота маховика (6) до совмещения указателя ограничительного фланца (3) с требуемым значением на шкале маховика. При вращении маховика против часовой стрелки температура повышается, при вращении по часовой стрелке — понижается.

Шкала маховика показывает взаимосвязь между обозначениями на ней и регулируемой температурой. Величины температуры, соответствующие меткам на шкале, являются ориентировочными, так как фактическая температура воздуха в помещении может отличаться от температуры, окружающей термостатический элемент среды и зависит от условий его размещения.

Рекомендуется использовать позицию настройки «3», соответствующую основному режиму отопления, при котором температура воздуха в помещении составляет примерно 20°C.

УСЛОВИЯ ХРАНЕНИЯ И ТРАНСПОРТИРОВКИ.

Изделия должны храниться в упаковке предприятия-изготовителя по условиям хранения 3 по ГОСТ 15150. Транспортировка изделий должна осуществляться в соответствии с условиями 5 по ГОСТ 15150.

УТИЛИЗАЦИЯ.

Утилизация изделия (переплавка, захоронение, перепродажа) производится в порядке, установленном Законами РФ от 22 августа 2004 г. № 122-ФЗ «Об охране атмосферного воздуха», от 10 января 2003 г. № 15-ФЗ «Об отходах производства и потребления», а также другими российскими и региональными нормами, актами, правилами, распоряжениями и пр., принятыми во исполнение указанных законов.

ТЕХНИЧЕСКИЙ ПАСПОРТ ИЗДЕЛИЯ

УСЛОВИЯ ХРАНЕНИЯ И ТРАНСПОРТИРОВКИ.

Изделия должны храниться в упаковке предприятия–изготовителя по условиям хранения 3 по ГОСТ 15150. Транспортировка изделий должна осуществляться в соответствии с условиями 5 по ГОСТ 15150.

УТИЛИЗАЦИЯ.

Утилизация изделия (переплавка, захоронение, перепродажа) производится в порядке, установленном Законами РФ от 22 августа 2004 г. № 122-ФЗ «Об охране атмосферного воздуха», от 10 января 2003 г. № 15-ФЗ «Об отходах производства и потребления», а также другими российскими и региональными нормами, актами, правилами, распоряжениями и пр., принятыми во исполнение указанных законов.

ГАРАНТИЙНЫЕ ОБЯЗАТЕЛЬСТВА.

Изготовитель гарантирует соответствие устройства требованиям безопасности, при условии соблюдения потребителем правил использования, транспортировки, хранения, монтажа и эксплуатации.

Гарантия не распространяется на дефекты:

- возникшие в случаях нарушения правил, изложенных в настоящем паспорте об условиях хранения, монтажа, эксплуатации и обслуживания изделий;
- возникшие в случае ненадлежащей транспортировки и погрузо-разгрузочных работ;
- возникшие в случае воздействия веществ, агрессивных к материалам изделия;
- вызванные пожаром, стихией, форс-мажорными обстоятельствами;
- вызванные неправильными действиями потребителя;
- возникшие в случае постороннего вмешательства в конструкцию изделия; производитель не несет ответственность за материальный ущерб и травмы, возникшие в результате неправильного монтажа и эксплуатации.

УСЛОВИЯ ГАРАНТИЙНОГО ОБСЛУЖИВАНИЯ.

Претензии к качеству товара могут быть предъявлены в течение гарантийного срока.

В случае необоснованности претензии, затраты на диагностику и экспертизу изделия оплачиваются Покупателем.

При предъявлении претензий к качеству товара, покупатель предоставляет следующие документы:

1. Заявление в произвольной форме, в котором указываются:
 - название организации или Ф.И.О. покупателя;
 - фактический адрес покупателя и контактный телефон;
 - название и адрес организации, производившей монтаж;
 - адрес установки изделия;
 - краткое описание дефекта.
2. Документ, подтверждающий покупку изделия (накладная, квитанция);
3. Копия гарантийного талона со всеми заполненными графами.

ТЕХНИЧЕСКИЙ ПАСПОРТ ИЗДЕЛИЯ

ГАРАНТИЙНЫЙ ТАЛОН

Сведения о приемке и упаковке

Изделие изготовлено и принято в соответствии с требованиями технических условий производителя и признано годным к эксплуатации. Изделие упаковано согласно требованиям технических условий производителя.

Изделие	ТЕРМОГОЛОВКА С ПОГРУЖНЫМ ДАТЧИКОМ		
Модель	VR290,VR290A,VR290B	Кол-во	
Торговая организация:			
Дата продажи: _____			

Для обращения в гарантийную мастерскую необходимо предъявить изделие и правильно заполненный гарантийный талон.

Импортер и организация, уполномоченная на принятие претензий от потребителей:

ООО «Сантехмаркет» ИНН 7724433227, 115583, Москва, ул.Генерала Белого 26, офис 710,
Тел: 8 (800) 775-81-91.

Гарантийный срок -7 лет (восемьдесят четыре месяца) со дня продажи конечному потребителю.

Мы постоянно заботимся об улучшении качества обслуживания наших потребителей, поэтому, если у Вас возникли нарекания на качество товара или требуется проведение гарантийного ремонта, пожалуйста, сообщите об этом в службу поддержки:



WhatsApp: 8-985-490-77-00 с 9:00 до 18:00 по Московскому времени; ВС-выходной.


Данная гарантия не ограничивает право покупателя на претензии, вытекающие из договора купли-продажи, а также не ограничивает законные права потребителей.

- Изделие получено в исправном состоянии и полностью укомплектовано.
- Претензий к внешнему виду не имею.
- С условиями проведения гарантийного обслуживания ознакомлен.

Подпись покупателя _____

М.П.



 **ВСЯ ПРОДУКЦИЯ
VIEIR ЗАСТРАХОВАНА**

7 **VIEIR Group**
ЛЕТ **ГАРАНТИИ**
ПРОИЗВОДИТЕЛЯ
★ ★ ★ ★ ★ ★ ★ ★

