

# ТЕХНИЧЕСКИЙ ПАСПОРТ ИЗДЕЛИЯ



**РЕГУЛЯТОР ДАВЛЕНИЯ (РЕДУКТОР)**  
**АРТИКУЛ: BL775; BL776**



**ГАРАНТИЯ ВЫСОКОГО КАЧЕСТВА VIEIR GROUP**

# ТЕХНИЧЕСКИЙ ПАСПОРТ ИЗДЕЛИЯ

## НАЗНАЧЕНИЕ И ОБЛАСТЬ ПРИМЕНЕНИЯ.

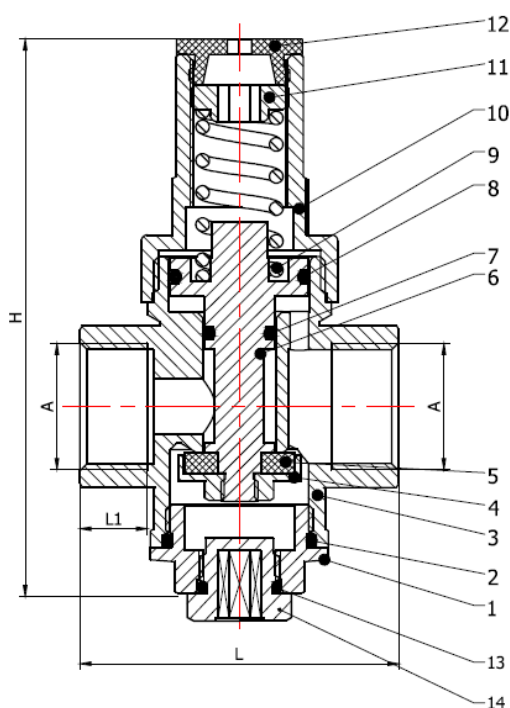
Регулятор давления (редуктор) предназначен для регулируемого снижения давления рабочей среды в сетях холодного и горячего водоснабжения, водяного отопления, а также на технологических трубопроводах, транспортирующих жидкости, не агрессивные к материалам редуктора. Редуктор поддерживает на выходе давление, не превышающее настроенное, вне зависимости от скачков давления в сети. В статическом режиме давление после редуктора также не превышает настроенное.

Регулирование происходит по схеме «после себя». Редуктор соответствует требованиям ГОСТ Р 55023-2012. Основная сфера применения редуктора – квартирные системы холодного и горячего водопровода.

## ТЕХНИЧЕСКИЕ ХАРАКТЕРИСТИКИ.

Максимальное рабочее давление, бар	16	
Диапазон настройки давления на выходе, бар	1 – 4	
Диапазон температур окружающей среды, °С	+5÷+80	
Стандарт резьбы	ISO 228; ГОСТ 6357-81	
Предельный крутящий момент (резьба), нм	1/2	3/4
	35	40

## ГАБАРИТЫ И КОНСТРУКЦИЯ.

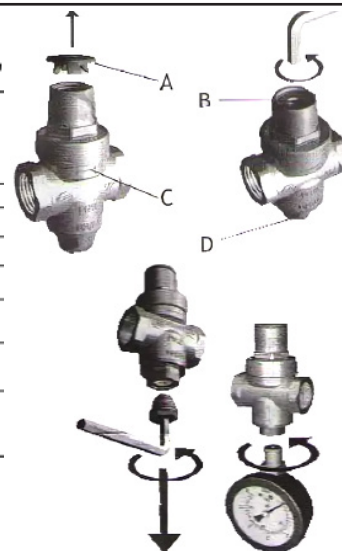
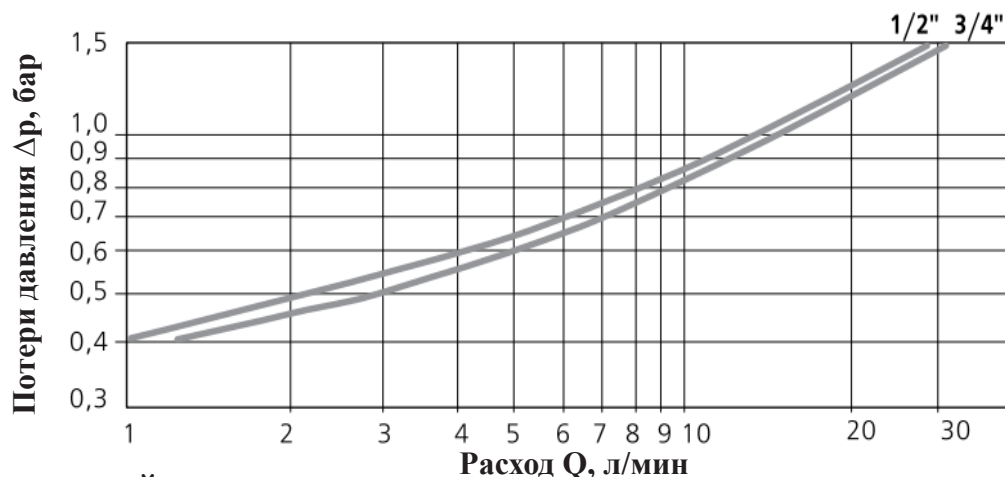


№	Наименование	Материал
1	Пробка корпуса редуктора	Латунь CW617N
2	Уплотнительная прокладка пробки корпуса редуктора	Каучук NBR
3	Корпус редуктора	Латунь CW617N
4	Клапан	Латунь CW617N
5	Уплотнительная прокладка клапана	Каучук NBR
6	Поршень	Латунь CW617N
7	Уплотнительная прокладка поршня, малая	Каучук NBR
8	Уплотнительная прокладка поршня, большая	Каучук NBR
9	Пружина	Оцинкованная сталь
10	Корпус пружинной камеры	Латунь CW617N
11	Втулка регулировочная	Латунь CW617N
12	Заглушка	Нейлон(полиамид) PA66
13	Уплотнительная прокладка пробки манометра	Каучук NBR
14	Пробка под манометр	Нейлон(полиамид) PA66

A	L, мм	L1, мм	H, мм
G1/2"	52	11	89
G3/4"	55	11.5	89

# ТЕХНИЧЕСКИЙ ПАСПОРТ ИЗДЕЛИЯ

## ГИДРАВЛИЧЕСКИЕ ХАРАКТЕРИСТИКИ РЕДУКТОРА.



## НАСТРОЙКА РЕДУКТОРА.

Все редукторы имеют заводскую настройку на выходное давление 3,0 бара. Настройка редуктора может производиться без его демонтажа. Перед настройкой редуктора, установленного в системе, рекомендуется открыть максимально возможное количество водоразборной арматуры для удаления воздуха из трубопровода. Для настройки редуктора следует снять защитную пластиковую заглушку (А). Настройка производится вращением винта настройки (В) шестигранным ключом. Вращение по часовой стрелке увеличивает значение настроечного давления. Вращение против часовой стрелки уменьшает давление.

Настройка редуктора производится при расходе, близком к нулевому, но не нулевом. Это значит, что все водоразборные краны системы должны быть закрыты, а на одном из приборов оставлен минимально возможный струйный расход (расход, при котором выходящая из излива струя не разделяется на отдельные капли).

## УКАЗАНИЯ ПО МОНТАЖУ.

Редуктор может монтироваться в любом монтажном положении, однако направление потока должно совпадать с направлением стрелки на корпусе редуктора. Нарботка на отказ редуктора увеличится, если он будет установлен вертикально, регулировочным винтом вверх, т.к. в этом случае уменьшается вероятность износа уплотнительных колец поршней.

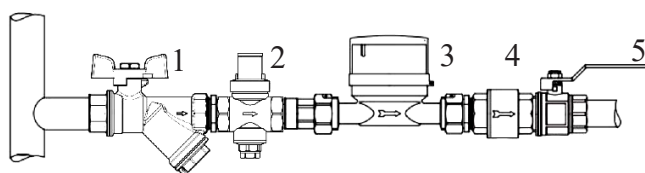
При использовании подмоточного материала (ФУМ, сантехническая нить) следует следить за тем, чтобы излишки материала не попадали во входную камеру редуктора. Это может привести к их попаданию на седло золотника и утрате редуктором работоспособности.

Перед редуктором следует установить фильтр механической очистки с фильтрующей способностью не более 500 мкм. Расположение редуктора должно позволять легко производить его настройку и техническое обслуживание. На квартирных вводах редуктор рекомендуется устанавливать сразу после входного фильтра механической очистки, перед водосчетчиком.

При монтаже редуктора не допускается превышать крутящие моменты, указанные в таблице характеристик.

Монтаж редуктора следует производить в соответствии с требованиями СП73.13330.2016 «Внутренние санитарно-технические системы».

1 - шаровый кран с фильтром, 2 - регулятор давления, 3 - счетчик воды, 4 - обратный клапан  
5 - шаровый кран



После монтажа система должна быть подвергнута гидравлическому испытанию статическим давлением, в 1,5 раза превышающим рабочее, но не менее 6 бар. Гидравлическое испытание проводится в соответствии с процедурой, описанной в СП73.13330.2016.

# ТЕХНИЧЕСКИЙ ПАСПОРТ ИЗДЕЛИЯ

## УКАЗАНИЯ ПО ЭКСПЛУАТАЦИИ И ТЕХНИЧЕСКОМУ ОБСЛУЖИВАНИЮ.

Редукторы давления должны эксплуатироваться при температуре и давлении, изложенных в настоящем паспорте. Техническое обслуживание редуктора заключается в периодической замене уплотнительных колец малого и большого поршня (поз.7,8). О необходимости замены уплотнителей свидетельствует плавное повышение давления сверх настроечного при полностью закрытых водоразборных приборах, а также появление капель жидкости на вентиляционном отверстии пробки пружинной камеры. В этом случае следует немедленно перекрыть входной кран или вентиль, слить с системы (или участка системы) воду и заменить уплотнительные кольца редуктора. После этой операции следует произвести повторную настройку редуктора. Повышение давления после редуктора сверх настроечного может проявиться в результате теплового расширения воды в квартирном трубопроводе, поэтому после редуктора рекомендуется устанавливать мембранный гаситель гидроударов, который одновременно будет являться компенсационной ёмкостью, воспринимающий излишний объем воды. Не допускается замерзание рабочей среды внутри редуктора.

## УСЛОВИЯ ХРАНЕНИЯ И ТРАНСПОРТИРОВКИ.

Изделия должны храниться в упаковке предприятия–изготовителя по условиям хранения 3 по ГОСТ 15150. Транспортировка изделий должна осуществляться в соответствии с условиями 5 по ГОСТ 15150.

## УТИЛИЗАЦИЯ.

Утилизация изделия (переплавка, захоронение, перепродажа) производится в порядке, установленном Законами РФ от 22 августа 2004 г. № 122-ФЗ «Об охране атмосферного воздуха», от 10 января 2003 г. № 15-ФЗ «Об отходах производства и потребления», а также другими российскими и региональными нормами, актами, правилами, распоряжениями и пр., принятыми во исполнение указанных законов.

## ГАРАНТИЙНЫЕ ОБЯЗАТЕЛЬСТВА.

Изготовитель гарантирует соответствие регулятора давления (редуктора) требованиям безопасности, при условии соблюдения потребителем правил использования, транспортировки, хранения, монтажа и эксплуатации.

Гарантия не распространяется на дефекты:

- возникшие в случаях нарушения правил, изложенных в настоящем паспорте об условиях хранения, монтажа, эксплуатации и обслуживания изделий;
- возникшие в случае ненадлежащей транспортировки и погрузо-разгрузочных работ;
- возникшие в случае воздействия веществ, агрессивных к материалам изделия;
- вызванные пожаром, стихией, форс-мажорными обстоятельствами;
- вызванные неправильными действиями потребителя;
- возникшие в случае постороннего вмешательства в конструкцию изделия.

## УСЛОВИЯ ГАРАНТИЙНОГО ОБСЛУЖИВАНИЯ.

Претензии к качеству товара могут быть предъявлены в течение гарантийного срока.

В случае необоснованности претензии, затраты на диагностику и экспертизу изделия оплачиваются Покупателем.

При предъявлении претензий к качеству товара, покупатель предоставляет следующие документы:

1. Заявление в произвольной форме, в котором указываются:
  - название организации или Ф.И.О. покупателя;
  - фактический адрес покупателя и контактный телефон;
  - название и адрес организации, производившей монтаж;
  - адрес установки изделия;
  - краткое описание дефекта.
2. Документ, подтверждающий покупку изделия (накладная, квитанция);
3. Копия гарантийного талона со всеми заполненными графами.

# ТЕХНИЧЕСКИЙ ПАСПОРТ ИЗДЕЛИЯ

## ГАРАНТИЙНЫЙ ТАЛОН

### Сведения о приемке и упаковке

Изделие изготовлено и принято в соответствии с требованиями технических условий производителя и признано годным к эксплуатации. Изделие упаковано согласно требованиям технических условий производителя.

Изделие	РЕГУЛЯТОР ДАВЛЕНИЯ (РЕДУКТОР)		
Модель		Кол-во	
Торговая организация:			
Дата продажи: _____			

Для обращения в гарантийную мастерскую необходимо предъявить изделие и правильно заполненный гарантийный талон.

### Импортер и организация, уполномоченная на принятие претензий от потребителей:

ООО «Сантехмаркет» ИНН 7724433227, 115583, Москва, ул.Генерала Белого 26, офис 710,  
Тел: 8 (800) 775-81-91.

### Гарантийный срок -2 года (двадцать четыре месяца) со дня продажи конечному потребителю.

Мы постоянно заботимся об улучшении качества обслуживания наших потребителей, поэтому, если у Вас возникли нарекания на качество товара или требуется проведение гарантийного ремонта, пожалуйста, сообщите об этом в службу поддержки:



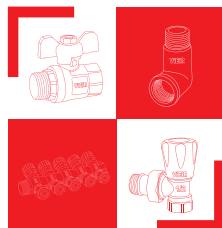
**WhatsApp: 8-985-490-77-00 с 9:00 до 18:00 по Московскому времени; ВС-выходной.**


Данная гарантия не ограничивает право покупателя на претензии, вытекающие из договора купли-продажи, а также не ограничивает законные права потребителей.

- Изделие получено в исправном состоянии и полностью укомплектовано.
- Претензий к внешнему виду не имею.
- С условиями проведения гарантийного обслуживания ознакомлен.

Подпись покупателя \_\_\_\_\_

**М.П.**



 **ВСЯ ПРОДУКЦИЯ  
VIEIR ЗАСТРАХОВАНА**

**2** **VIEIR Group**  
**ГОДА** **ГАРАНТИИ**  
**ПРОИЗВОДИТЕЛЯ**  