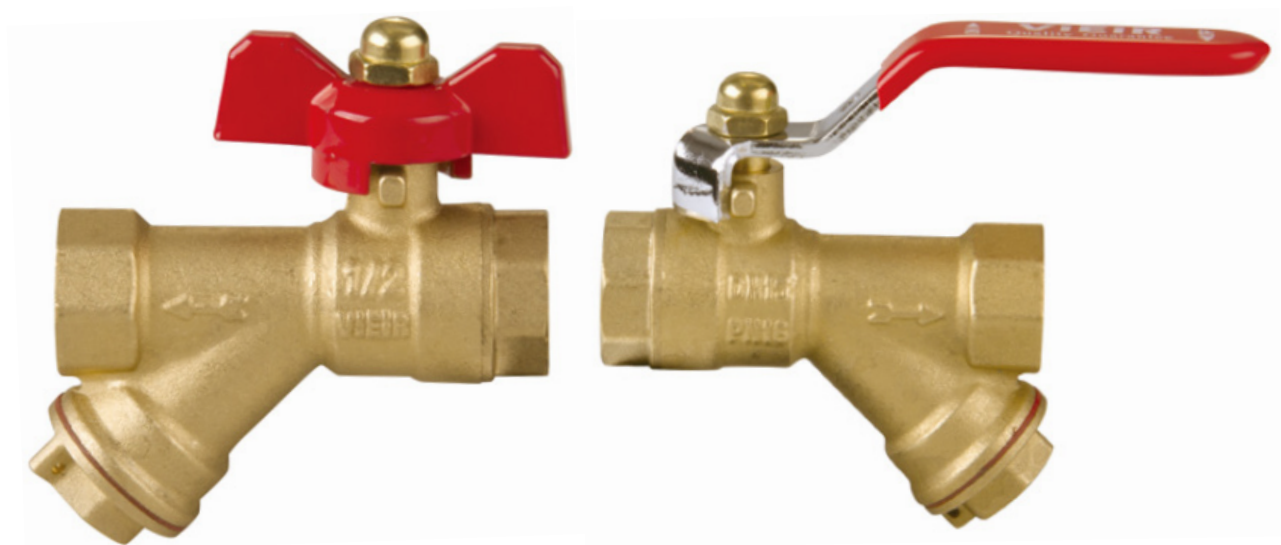


ТЕХНИЧЕСКИЙ ПАСПОРТ ИЗДЕЛИЯ



АРТИКУЛ:
GL133, GL134, GL135

АРТИКУЛ:
GL143, GL144, GL145

**КРАН ШАРОВОЙ
С ФИЛЬТРОМ ГРУБОЙ ОЧИСТКИ**



ГАРАНТИЯ ВЫСОКОГО КАЧЕСТВА VIEIR GROUP

ТЕХНИЧЕСКИЙ ПАСПОРТ ИЗДЕЛИЯ

НАЗНАЧЕНИЕ И ОБЛАСТЬ ПРИМЕНЕНИЯ.

Краны шаровые с фильтром ViEiR относятся к бытовой запорной арматуре. Предназначены для быстрого перекрытия потока на трубопроводах бытового использования систем горячего и холодного водоснабжения, отопления. Устанавливается в квартирах на вводе горячей и холодной воды.

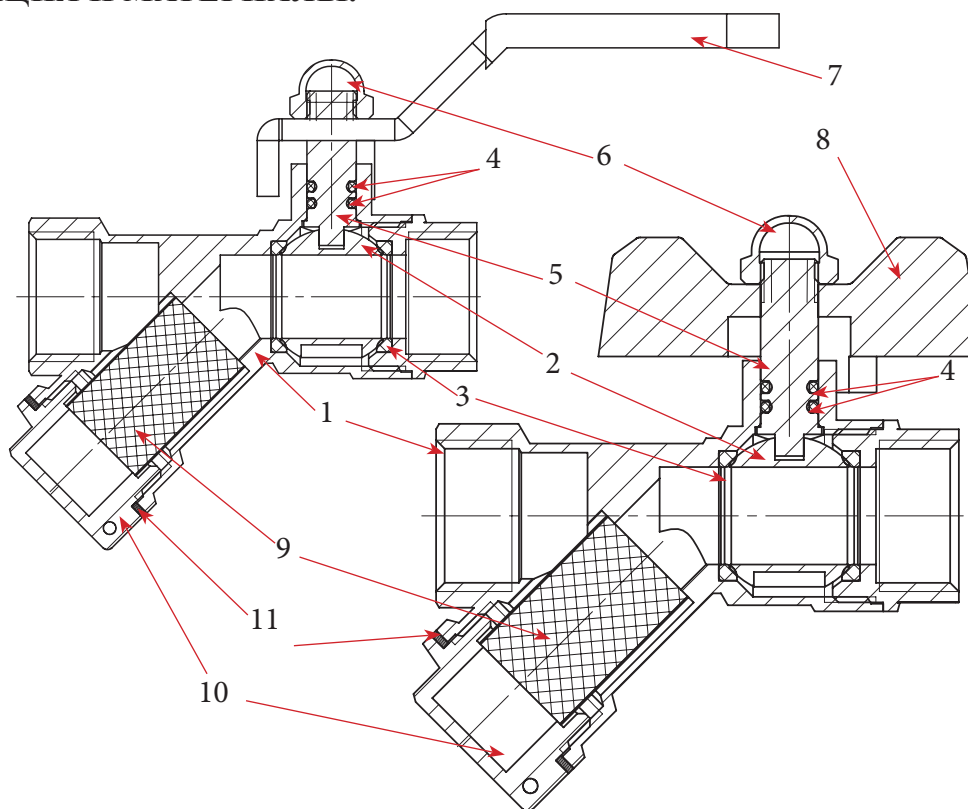
Встроенный фильтр служит для очистки потока рабочей среды от механических примесей.

Не является регулирующей арматурой.

ТЕХНИЧЕСКИЕ ХАРАКТЕРИСТИКИ.

Характеристика	Значение		
	Номинальный размер	1/2"	3/4"
Номинальный диаметр, мм	15	20	25
Номинальное давление, бар	16		
Максимальная рабочая температура, °C	+120		
Минимальная рабочая температура, °C	-20		
Класс герметичности затвора	"А" по ГОСТ 9544-2015		
Пропускная способность Kv, м3/ч	3,5	6,1	7,9
Тип фильтрующего элемента	сетчатый, сменный		
Размер ячейки сетки, мкм	500		
Средний полный срок службы, лет	15		

КОНСТРУКЦИЯ И МАТЕРИАЛЫ.



1 - Корпус Латунь

2 - Шар Латунь

3 - Уплотнение шара Тефлон

4 - Уплотнительные кольца Каучук

5 - Шток Латунь

6 - Гайка Сталь

7 - Ручка Сталь

8 - Ручка (бабочка) Алюминий

9 - Фильтрующий элемент Нерж. сталь

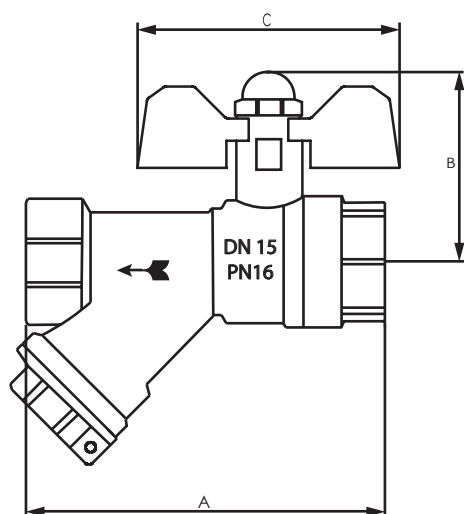
10 - Пробка фильтрационной камеры Латунь

11 - Прокладка пробки Тефлон

ТЕХНИЧЕСКИЙ ПАСПОРТ ИЗДЕЛИЯ

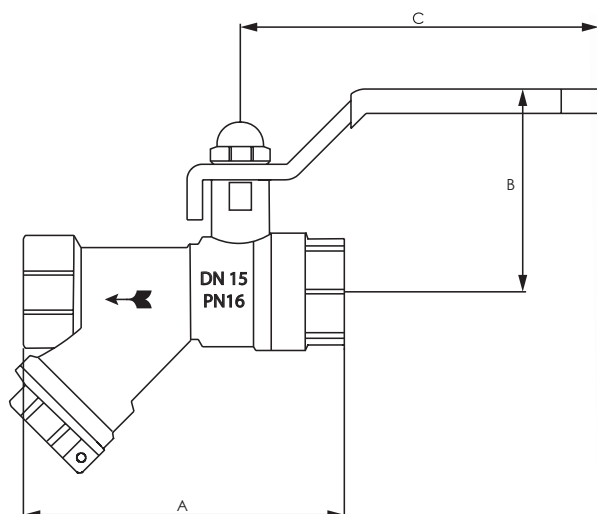
НОМЕНКЛАТУРА И ГАБАРИТНЫЕ РАЗМЕРЫ.

Кран шаровой с фильтром грубой очистки, Бабочка



Артикул	Размер	А,мм	В,мм	С,мм	Вес,г
GL133	1/2"	72.5	39.5	53.5	216
GL134	3/4"	92.5	39.5	53.5	385
GL135	1"	110	51	63.5	610

Кран шаровой с фильтром грубой очистки, Ручка



Артикул	Размер	А,мм	В,мм	С,мм	Вес,г
GL143	1/2"	72.5	46	81	241
GL144	3/4"	92.5	50	81	405
GL145	1"	110	56	105	640

ТЕХНИЧЕСКИЙ ПАСПОРТ ИЗДЕЛИЯ

УКАЗАНИЯ ПО МОНТАЖУ.

Краны с фильтром ViEiR должны устанавливаться в горизонтальном или вертикальном положении таким образом, чтобы пробка фильтра была направлена вниз. Направление потока воды должно совпадать с направлением стрелки на корпусе крана. Для обслуживания и замены фильтрующего элемента следует установить кран в видимом, легкодоступном месте.

Кран не должен испытывать нагрузок от трубопровода (изгиб, сжатие, растяжение, кручение, перекосы, вибрация, несоосность патрубков, неравномерность затяжки крепежа). При необходимости должны быть предусмотрены опоры или компенсаторы, снижающие нагрузку на кран от трубопровода.

Герметизация муфтовых соединений должна выполняться с использованием уплотнительных материалов: фум, лен сантехнический, анаэробный герметик, сантехническая нить. Чрезмерное количество уплотнительных материалов и излишние усилия затяжки могут привести к повреждению крана и фитинга.

Перед установкой кранов трубопровод должен быть очищен от окалины и ржавчины. Системы отопления и водоснабжения по окончании их монтажа должны быть промыты водой до выхода ее без механических взвесей (СНиП 03.05.01).

Кран должен быть надежно закреплен на трубопроводе, подтекание рабочей жидкости по резьбовой части не допускается. Согласно пункту 4.1 СНиП 3.05.01-85 «Внутренние санитарно-технические системы» после монтажа обязательно проводится манометрическое испытание герметичности системы и оформляется в соответствии с Приложением № 3 к СНиПу. Данное испытание позволяет обезопасить от протечек и ущерба, связанного с ними.

УКАЗАНИЯ ПО ЭКСПЛУАТАЦИИ И ТЕХНИЧЕСКОМУ ОБСЛУЖИВАНИЮ.

Краны с фильтром ViEiR должны эксплуатироваться при давлении и температуре, изложенных в таблице технических характеристик.

Для прочистки или замены фильтрующего элемента необходимо перекрыть кран и открутить пробку фильтрационной камеры и достать сетчатый элемент. Прочистку сетки следует производить щеткой с жестким ворсом. При сильной загрязненности или повреждении сетка подлежит замене.

Регулировка расхода потока шаровыми кранами не допускается. При установке рукоятки (шара) в промежуточном положении возможно повреждение уплотнений крана.

Для полного перекрытия потока достаточно повернуть рукоятку крана по часовой стрелке на 90° (до упора); для открытия крана – повернуть рукоятку против часовой стрелки на 90° (до упора).

Если клапан не использовался в течение длительного времени, то его открытие/закрытие может быть затруднено, и в этом случае необходимо приложить дополнительное усилие; возможно, понадобится снять рукоятку-бабочку и использовать ручку.

Для исключения «закисания» крана рекомендуется 1-2 раза в год открыть/закрыть его.

УСЛОВИЯ ХРАНЕНИЯ И ТРАНСПОРТИРОВКИ.

Изделия должны храниться в упаковке предприятия-изготовителя по условиям хранения 3 по ГОСТ 15150. Транспортировка изделий должна осуществляться в соответствии с условиями 5 по ГОСТ 15150.

УТИЛИЗАЦИЯ.

Утилизация изделия (переплавка, захоронение, перепродажа) производится в порядке, установленном Законами РФ от 22 августа 2004 г. № 122-ФЗ «Об охране атмосферного воздуха», от 10 января 2003 г. № 15-ФЗ «Об отходах производства и потребления», а также другими российскими и региональными нормами, актами, правилами, распоряжениями и пр., принятыми во исполнение указанных законов.

ТЕХНИЧЕСКИЙ ПАСПОРТ ИЗДЕЛИЯ

ГАРАНТИЙНЫЕ ОБЯЗАТЕЛЬСТВА.

Изготовитель гарантирует соответствие кранов шаровых полнопроходных ViEiR требованиям безопасности, при условии соблюдения потребителем правил использования, транспортировки, хранения, монтажа и эксплуатации.

Гарантия не распространяется на дефекты:

- возникшие в случаях нарушения правил, изложенных в настоящем паспорте об условиях хранения, монтажа, эксплуатации и обслуживания изделий;
- возникшие в случае ненадлежащей транспортировки и погрузо-разгрузочных работ;
- возникшие в случае воздействия веществ, агрессивных к материалам изделия;
- вызванные пожаром, стихией, форс-мажорными обстоятельствами;
- вызванные неправильными действиями потребителя;
- возникшие в случае постороннего вмешательства в конструкцию изделия.

УСЛОВИЯ ГАРАНТИЙНОГО ОБСЛУЖИВАНИЯ.

Претензии к качеству товара могут быть предъявлены в течение гарантийного срока.

В случае необоснованности претензии, затраты на диагностику и экспертизу изделия оплачиваются Покупателем.

При предъявлении претензий к качеству товара, покупатель предоставляет следующие документы:

1. Заявление в произвольной форме, в котором указываются:
 - название организации или Ф.И.О. покупателя;
 - фактический адрес покупателя и контактный телефон;
 - название и адрес организации, производившей монтаж;
 - адрес установки изделия;
 - краткое описание дефекта.

ТЕХНИЧЕСКИЙ ПАСПОРТ ИЗДЕЛИЯ

ГАРАНТИЙНЫЙ ТАЛОН

Сведения о приемке и упаковке

Изделие изготовлено и принято в соответствии с требованиями технических условий производителя и признано годным к эксплуатации. Изделие упаковано согласно требованиям технических условий производителя.

Изделие	КРАН ШАРОВОЙ С ФИЛЬТРОМ ГРУБОЙ ОЧИСТКИ		
Модель		Кол-во	
Торговая организация:			
Дата продажи: _____			

Для обращения в гарантийную мастерскую необходимо предъявить изделие и правильно заполненный гарантийный талон.

Импортер и организация, уполномоченная на принятие претензий от потребителей:

ООО «Сантехмаркет» ИНН 7724433227, 115583, Москва, ул.Генерала Белого 26, офис 710,
Тел: 8 (800) 775-81-91.

Гарантийный срок -7 лет (восемьдесят четыре месяца) со дня продажи конечному потребителю.

Мы постоянно заботимся об улучшении качества обслуживания наших потребителей, поэтому, если у Вас возникли нарекания на качество товара или требуется проведение гарантийного ремонта, пожалуйста, сообщите об этом в службу поддержки:



WhatsApp: 8-985-490-77-00 с 9:00 до 18:00 по Московскому времени; ВС-выходной.

Данная гарантия не ограничивает право покупателя на претензии, вытекающие из договора купли-продажи, а также не ограничивает законные права потребителей.

- Изделие получено в исправном состоянии и полностью укомплектовано.
- Претензий к внешнему виду не имею.
- С условиями проведения гарантийного обслуживания ознакомлен.

Подпись покупателя _____

М.П.



**ГАРАНТИЙНЫЕ ОБЯЗАТЕЛЬСТВА:
ГАРАНТИЙНЫЙ СРОК - 7 ЛЕТ
(ВОСЕМЬДЕСЯТ ЧЕТЫРЕ МЕСЯЦА)
С ДАТЫ ПРОДАЖИ КОНЕЧНОМУ ПОТРЕБИТЕЛЮ.
ПО ВОПРОСАМ ГАРАНТИИ ОБРАЩАТЬСЯ:
по телефону Россия: 8 (800) 775-81-91
WhatsApp: 8-985-490-77-00
с 9:00 до 18:00 по Московскому времени.**

