

# ТЕХНИЧЕСКИЙ ПАСПОРТ ИЗДЕЛИЯ



# VIEIR®

ORIGINAL ITALIAN TECHNOLOGY



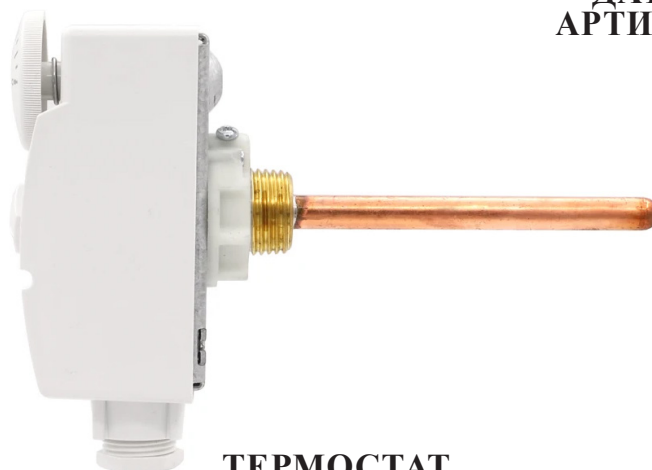
ТЕРМОСТАТ  
С НАКЛАДНЫМ  
ДАТЧИКОМ

Артикул: **VR331**



ТЕРМОСТАТ С  
КАПИЛЛЯРНОЙ  
ТРУБКой  
И ПОГРУЖНЫМ  
ДАТЧИКОМ

Артикул: **VR332**



ТЕРМОСТАТ  
С ПОГРУЖНЫМ  
ДАТЧИКОМ

Артикул: **VR333**



ГАРАНТИЯ ВЫСОКОГО КАЧЕСТВА VIEIR GROUP

# ТЕХНИЧЕСКИЙ ПАСПОРТ ИЗДЕЛИЯ

## НАЗНАЧЕНИЕ И ОБЛАСТЬ ПРИМЕНЕНИЯ.

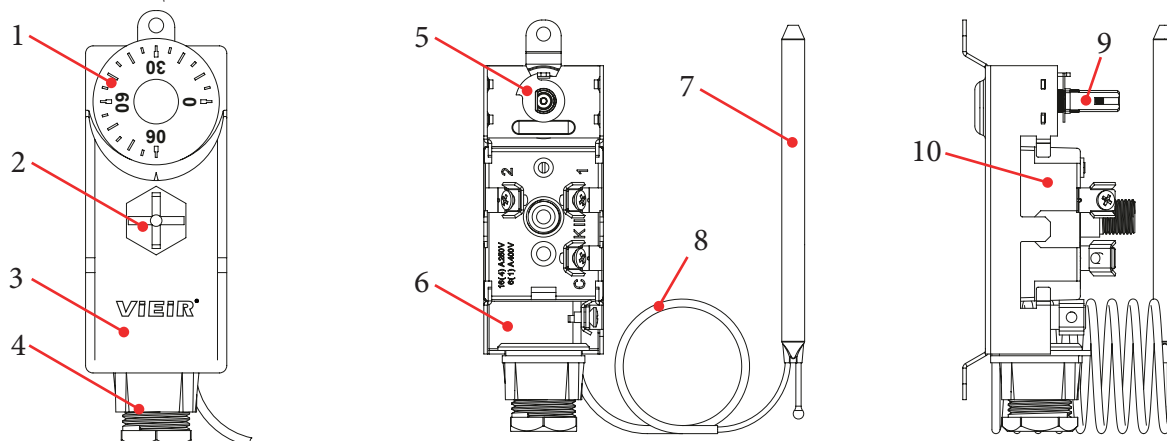
Накладной термостат и термостат с капиллярной трубкой и погружным датчиком являются устройствами для контроля и ограничения температуры трубопроводов, применяемых в системах отопления и горячего водоснабжения. Они обеспечивают безопасное и эффективное управление насосами, бойлерами, электротермическими приводами и другими устройствами, участвующими в поддержании оптимального температурного режима в системах теплоснабжения. Основной сферой использования термостатов является защита контуров теплого пола от перегрева, что позволяет предотвратить нежелательные последствия и обеспечить комфортные условия в помещениях.

Термостаты различаются между собой способом монтажа. Накладной термостат монтируется непосредственно на поверхность трубопровода, а термостат с капиллярной трубкой и погружным датчиком отличается наличием специальной трубки, которая помещается внутрь трубопровода, что позволяет осуществлять контроль температуры непосредственно в рабочей среде. При повышении или понижении температуры сверх установленных значений термостаты размыкают или замыкают контакты, тем самым управляя подключенными устройствами. Например, при достижении критической температуры термостат может автоматически отключить насос или котел, предотвращая перегрев системы. В зависимости от конкретной модели термостата возможна настройка алгоритма его работы для гибкой адаптации к различным условиям эксплуатации. Важно отметить, что термостаты не предназначены для установки в помещениях с повышенной влажностью и в агрессивных средах, так как это может привести к некорректной работе устройства и снижению его срока службы.

## ТЕХНИЧЕСКИЕ ХАРАКТЕРИСТИКИ.

Наименование характеристики	Ед. изм.	Значение		
		VR333	VR332	VR331
Параметры коммутации		16(4)А 250V~		
Класс защиты		IP 54		
Наполнитель сильфона	-	Этилацетат (C4H8O2)		
Предел регулирования температуры воздуха	°C	от 0 до + 90		
Шаг регулировки температуры	°C	5	5 ± 2	5 ± 3
Наименование характеристики	Ед. изм.	Значение	Примечание	
Интервал температур воздуха	°C	От -15 до +60	Температура, при которой сохраняются регулировочные характеристики сильфона	
Влажность воздуха	%	до 65	Относительная влажность воздуха, при которой сохраняются регулировочные характеристики сильфона	

## КОНСТРУКЦИЯ ГАБАРИТНЫЕ РАЗМЕРЫ.

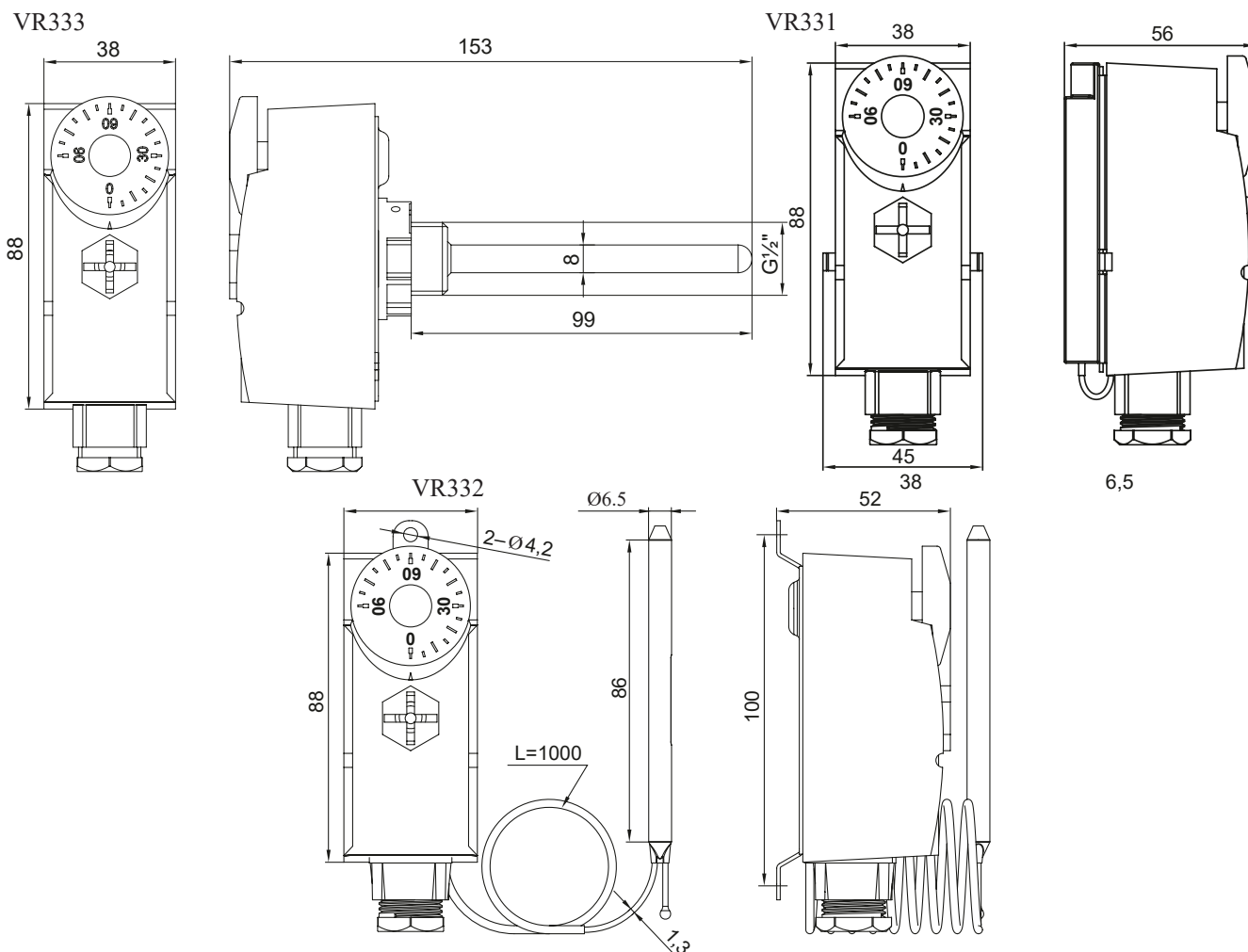


**VIEIR®**

## ТЕХНИЧЕСКИЙ ПАСПОРТ ИЗДЕЛИЯ

- 1 – ручка регулировки, ABS
- 2 – фиксирующий винт, ABS
- 3 – корпус, ABS
- 4 – уплотнительный сальник, NBR
- 5 – ограничитель настройки, сталь

- 6 – металлическая основа, сталь
- 7 – погружной датчик, медь
- 8 – капиллярная трубка, медь
- 9 – шток регулировки, латунь
- 10 – блок контактов, ABS



Термостатическим элементом служит камера термостата с внутренним сильфоном связанная с погружным датчиком (7) капиллярной трубкой (8). Камера термостата заполнена жидкостью с высоким коэффициентом температурного расширения. Блок контактов(10) - это однополюсный переключатель без потенциала, собранный в пластиковом корпусе с выведенными клеммами для присоединения проводов.

Основным устройством термостатического элемента является сильфон, обеспечивающий пропорциональное регулирование. Камера термостата воспринимает изменение температуры окружающей ее среды. При повышении температуры воздуха вокруг термостатической камеры жидкость в ней расширяется, давление внутри увеличивается и воздействует на сильфон, сжимая его. Расширение передается на переключатель, который может замыкать или размыкать электрические контакты, тем самым уменьшая подачу теплоносителя в прибор отопления.

Термостат vr333 имеет короткую капиллярную трубку, а его датчик температуры помещен в специальную гильзу, закрепленную под металлической основой перпендикулярно корпусу. Гильза имеет резьбу  $\frac{1}{2}$ » для присоединения к системе.

Накладной термостат vr332 имеет капиллярную трубку, а его датчик температуры закреплен под металлической основой. Термостат имеет два отверстия  $\varnothing 4,2$  мм с расстоянием 100 мм между их центрами для крепления на стене. Датчик температуры устанавливается в погружную гильзу или

## ТЕХНИЧЕСКИЙ ПАСПОРТ ИЗДЕЛИЯ

крепится на трубе с помощью хомутов.

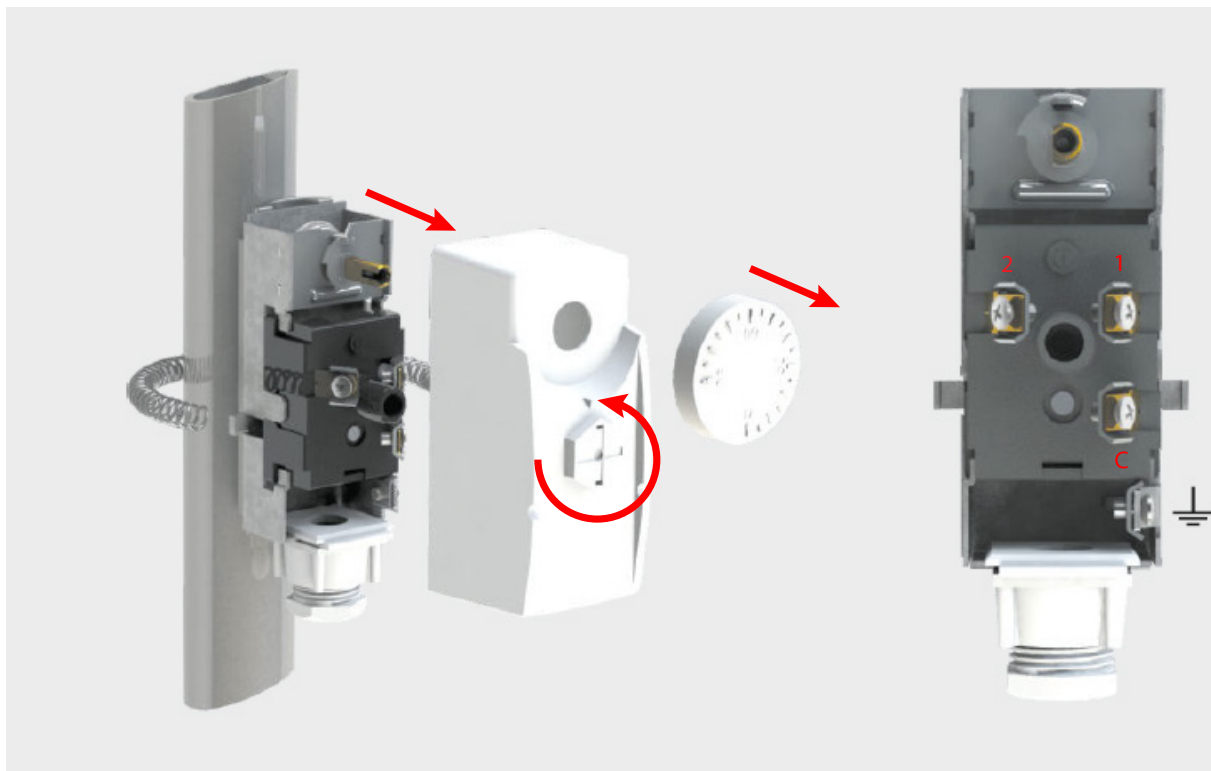
VR331 поставляется в комплекте со стальной пружиной для крепления на трубопроводах, обеспечивающей хороший контакт и надежную фиксацию на трубе.

### УКАЗАНИЯ ПО МОНТАЖУ.

Перед установкой термостата необходимо осмотреть изделие. Убедиться в отсутствии изломов капиллярной трубки, в отсутствии повреждений пластикового корпуса.

#### Установка

VR332 присоединяется к трубопроводу в любом монтажном положении при помощи входящей в комплект фиксирующей стальной пружины.

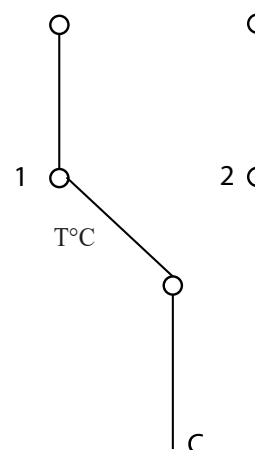


Чтобы подключить провод питания снимите ручку регулировки, затем открутите фиксирующий винт и снимите корпус с металлической основы. Далее нужно снять уплотнительный сальник и продеть в него электрический кабель. К клемме «С» подключается фаза 220В, а для выхода фазы на нагрузку используйте клемму «1» или клемму «2» в зависимости от варианта управления.

Клеммы «С» и «1»: термостат выключает нагрузку при превышении настроечной температуры и включает нагрузку при понижении температуры теплоносителя ниже настроечной.

Клеммы «С» и «2»: термостат включает нагрузку при превышении настроечной температуры и, соответственно, выключает нагрузку при снижении температуры теплоносителя ниже настроечной.

Подключаемая нагрузка не должна превышать допустимые значения по напряжению и току, указанные в технических характеристиках.



# ТЕХНИЧЕСКИЙ ПАСПОРТ ИЗДЕЛИЯ

## УКАЗАНИЯ ПО ЭКСПЛУАТАЦИИ.

Установка настроечной температуры осуществляется посредством вращения ручки регулировки (1) и совмещения требуемого значения температуры на круговой шкале ручки с треугольным указателем на корпусе.

Обслуживание термостата производится только при отсутствии напряжения. Не допускайте попадания влаги на устройство. Запрещается применять очистители, абразивы, агрессивные химические вещества. Проверка надежности электрических соединений производится не реже 1 раза в год.

## УСЛОВИЯ ХРАНЕНИЯ И ТРАНСПОРТИРОВКИ.

Изделия должны храниться в упаковке предприятия–изготовителя по условиям хранения 3 по ГОСТ 15150. Транспортировка изделий должна осуществляться в соответствии с условиями 5 по ГОСТ 15150.

## УТИЛИЗАЦИЯ.

Утилизация изделия (переплавка, захоронение, перепродажа) производится в порядке, установленном Законами РФ от 22 августа 2004 г. № 122-ФЗ «Об охране атмосферного воздуха», от 10 января 2003 г. № 15-ФЗ «Об отходах производства и потребления», а также другими российскими и региональными нормами, актами, правилами, распоряжениями и пр., принятыми во исполнение указанных законов.

## ГАРАНТИЙНЫЕ ОБЯЗАТЕЛЬСТВА.

Изготовитель гарантирует соответствие изделия требованиям безопасности, при условии соблюдения потребителем правил использования, транспортировки, хранения, монтажа и эксплуатации.

Гарантия не распространяется на дефекты:

- возникшие в случаях нарушения правил, изложенных в настоящем паспорте об условиях хранения, монтажа, эксплуатации и обслуживания изделий;
- возникшие в случае ненадлежащей транспортировки и погрузо-разгрузочных работ;
- возникшие в случае воздействия веществ, агрессивных к материалам изделия;
- вызванные пожаром, стихией, форс-мажорными обстоятельствами;
- вызванные неправильными действиями потребителя;
- возникшие в случае постороннего вмешательства в конструкцию изделия; производитель не несет ответственность за материальный ущерб и травмы, возникшие в результате неправильного монтажа и эксплуатации.

## УСЛОВИЯ ГАРАНТИЙНОГО ОБСЛУЖИВАНИЯ.

Претензии к качеству товара могут быть предъявлены в течение гарантийного срока.

В случае необоснованности претензии, затраты на диагностику и экспертизу изделия оплачиваются Покупателем.

При предъявлении претензий к качеству товара, покупатель предоставляет следующие документы:

1. Заявление в произвольной форме, в котором указываются:
  - название организации или Ф.И.О. покупателя;
  - фактический адрес покупателя и контактный телефон;
  - название и адрес организации, производившей монтаж;
  - адрес установки изделия;
  - краткое описание дефекта.
2. Документ, подтверждающий покупку изделия (накладная, квитанция);
3. Копия гарантийного талона со всеми заполненными графами.

# ТЕХНИЧЕСКИЙ ПАСПОРТ ИЗДЕЛИЯ

## ГАРАНТИЙНЫЙ ТАЛОН

### Сведения о приемке и упаковке

Изделие изготовлено и принято в соответствии с требованиями технических условий производителя и признано годным к эксплуатации. Изделие упаковано согласно требованиям технических условий производителя.

Изделие	ТЕРМОСТАТ С ДАТЧИКОМ		
Модель	VR333,VR332,VR331	Кол-во	
Торговая организация:			
Дата продажи: _____			

Для обращения в гарантийную мастерскую необходимо предъявить изделие и правильно заполненный гарантийный талон.

### Импортер и организация, уполномоченная на принятие претензий от потребителей:

ООО «Сантехмаркет» ИНН 7724433227, 115583, Москва, ул.Генерала Белого 26, офис 710,  
Тел: 8 (800) 775-81-91.

### Гарантийный срок -7 лет (восемьдесят четыре месяца) со дня продажи конечному потребителю.

Мы постоянно заботимся об улучшении качества обслуживания наших потребителей, поэтому, если у Вас возникли нарекания на качество товара или требуется проведение гарантийного ремонта, пожалуйста, сообщите об этом в службу поддержки:



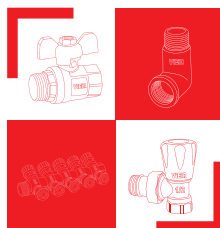
WhatsApp: 8-985-490-77-00 с 9:00 до 18:00 по Московскому времени; ВС-выходной.

Данная гарантия не ограничивает право покупателя на претензии, вытекающие из договора купли-продажи, а также не ограничивает законные права потребителей.

- Изделие получено в исправном состоянии и полностью укомплектовано.
- Претензий к внешнему виду не имею.
- С условиями проведения гарантийного обслуживания ознакомлен.

Подпись покупателя \_\_\_\_\_

**М.П.**



 **ВСЯ ПРОДУКЦИЯ  
VIEIR ЗАСТРАХОВАНА**

**7** **VIEIR Group**  
**ЛЕТ** **ГАРАНТИИ**  
**ПРОИЗВОДИТЕЛЯ**  
★ ★ ★ ★ ★ ★ ★ ★

