

ТЕХНИЧЕСКИЙ ПАСПОРТ ИЗДЕЛИЯ



КРАНЫ ДЛЯ ПОЛОТЕНЦЕСУШИТЕЛЯ



ГАРАНТИЯ ВЫСОКОГО КАЧЕСТВА VIEIR GROUP

ТЕХНИЧЕСКИЙ ПАСПОРТ ИЗДЕЛИЯ

1. НАЗНАЧЕНИЕ И ОБЛАСТЬ ПРИМЕНЕНИЯ.

Кран применяется в качестве запорно-регулирующей арматуры при подключении санитарно - технических приборов к внутриквартирному трубопроводу горячего и холодного водоснабжения.

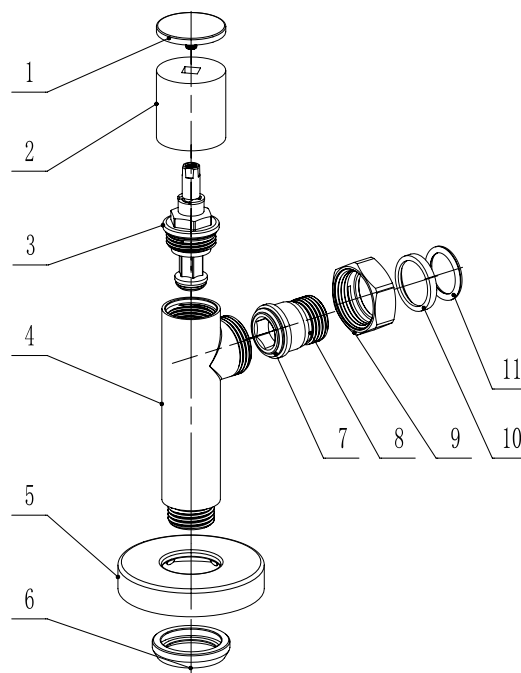
Кран позволяет выравнять давление при одновременном включении нескольких потребителей, а также может использоваться в качестве запорной арматуры.

Кран может устанавливаться на трубопроводах, транспортирующих жидкости, не агрессивные к материалу его элементов, при давлении рабочей среды до 16 бар и температуре до 95°C.

2. ТЕХНИЧЕСКИЕ ХАРАКТЕРИСТИКИ.

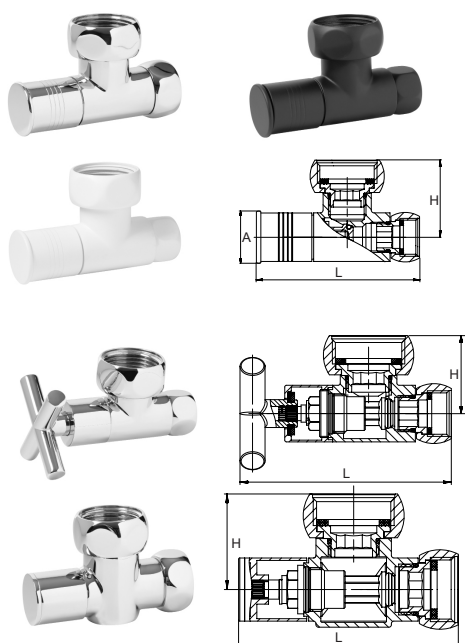
Рабочее давление, бар	16
Присоединительные размеры, дюймы	1/2" - 3/4" - 1"
Рабочая температура, °C	до 95
Вид крана	Прямой, угловой
Стандарт присоединительной резьбы	ГОСТ 6357-81
Средний срок службы, лет	10

1	Винт-заглушка	Латунь CW617N
2	Регулировочный колпачок	Латунь CW617N
3	Кран-букса	Латунь CW614N
4	Корпус крана	Латунь CW617N
5	Отражатель	Нерж. сталь 302
6	Уплотнительное кольцо	Каучук NBR
7	Уплотнительное кольцо	Эластомер EPDM
8	Присоединительный штуцер	Латунь CW617N
9	Гайка	Латунь CW617N
10	Фиксирующее кольцо	Латунь CW617N
11	Уплотнительное кольцо	Эластомер EPDM



3. НОМЕНКЛАТУРА И РАЗМЕРЫ.

Кран угловой для полотенцесушителя ВР/ВР

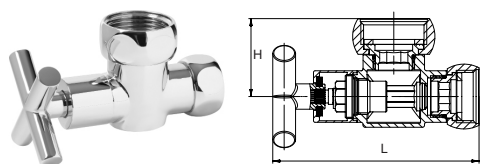


Артикул	Цвет	Размер	L, мм	H, мм	A, мм	Упаковка, шт
VR2035	Хром	1/2"Fx1"F	91	43	29	60/2
VR2035-C	Чёрный	1/2"Fx1"F	91	43	29	60/2
VR2135-F	Белый	1/2"Fx1"F	91	43	29	60/2
VR2045	Хром	3/4"Fx1"F	91	43	29	60/2
VR2145-C	Чёрный	3/4"Fx1"F	91	43	29	60/2
VR2145-F	Белый	3/4"Fx1"F	91	43	29	60/2

Артикул	Размер	L, мм	H, мм	Упаковка, шт
VR2035A	1/2"Fx1"F	97	36	60/2
VR2045A	3/4"Fx1"F	97	36	60/2

Артикул	Размер	L, мм	H, мм	Упаковка, шт
VR2046	3/4"Fx1"F	90	40	60/2

ТЕХНИЧЕСКИЙ ПАСПОРТ ИЗДЕЛИЯ

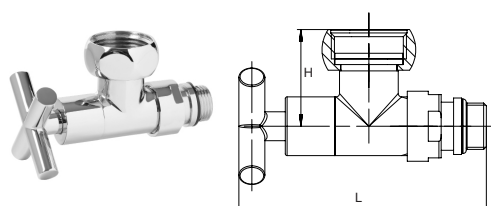


Артикул	Размер	L, мм	H, мм	Упаковка, шт
VR2046A	3/4"Fx1"F	104	40	60/2

Кран угловой для полотенцесушителя ВР/НР

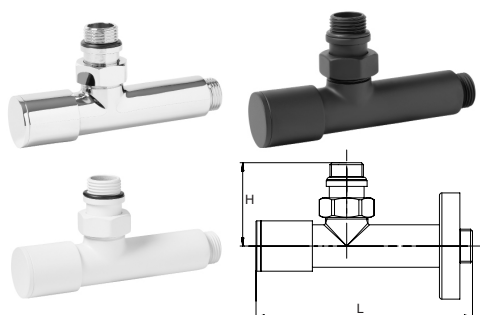


Артикул	Размер	L, мм	H, мм	A, мм	Упаковка, шт
VR2035B	1/2"Мx1"F	104	43	27	60/2
VR2045B	3/4"Мx1"F	110	43	27	60/2



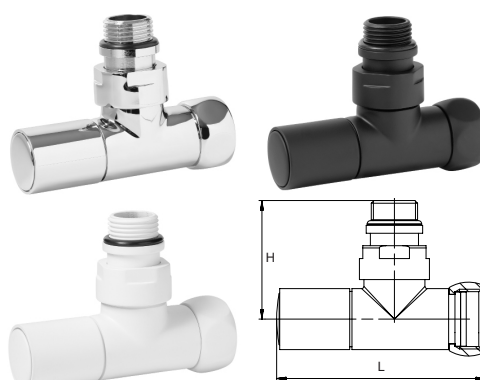
Артикул	Размер	L, мм	H, мм	Упаковка, шт
VR2035C	1/2"Мx1"F	110	43	60/2
VR2045C	3/4"Мx1"F	115	43	60/2

Кран угловой для полотенцесушителя НР/НР (с отражателем)

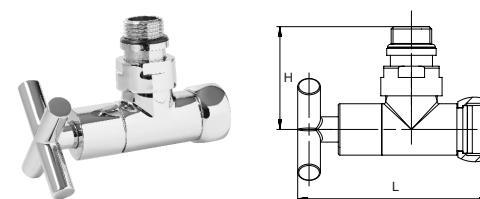


Артикул	Размер	L, мм	H, мм	Упаковка, шт
VR2033	1/2"Мx1/2"М	132.5	51	60/2
VR2033-C	1/2"Мx1/2"М	132.5	51	60/2
VR2033-F	1/2"Мx1/2"М	132.5	51	60/2

Кран угловой для полотенцесушителя НР/ВР

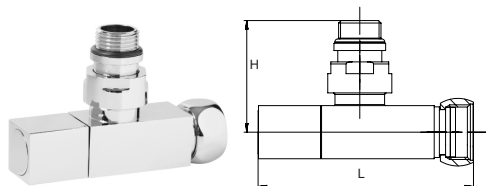


Артикул	Размер	L, мм	H, мм	Упаковка, шт
VR2034	1/2"Мx3/4"F	92.5	52.5	60/2
VR2034-C	1/2"Мx3/4"F	92.5	52.5	60/2
VR2034-F	1/2"Мx3/4"F	92.5	52.5	60/2



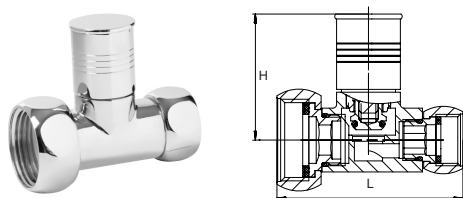
Артикул	Размер	L, мм	H, мм	Упаковка, шт
VR2034A	1/2"Мx3/4"F	97	52	60/2

ТЕХНИЧЕСКИЙ ПАСПОРТ ИЗДЕЛИЯ

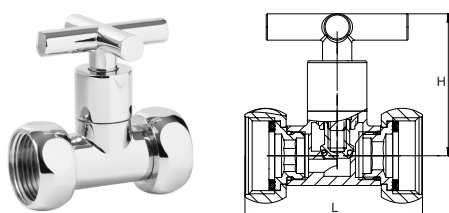


Артикул	Размер	L, мм	H, мм	Упаковка, шт
VR2034B	1/2"Мх3/4"F	104	54	60/2

Кран прямой для полотенцесушителя ВР/ВР

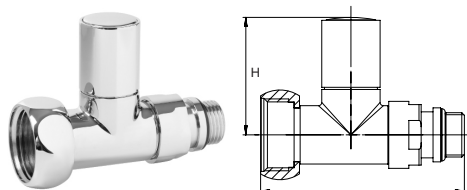


Артикул	Размер	L, мм	H, мм	Упаковка, шт
VR2035D	1/2"Fx1"F	76	51	60/2
VR2045D	3/4"Fx1"F	76	51.4	60/2
VR2055D	1"Fx1"F	78	52	60/2

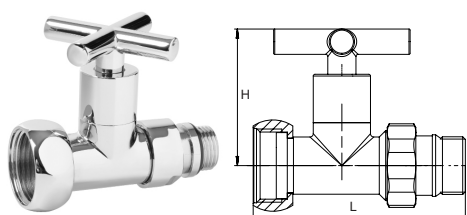


Артикул	Размер	L, мм	H, мм	Упаковка, шт
VR2035E	1/2"Fx1"F	76	62	60/2
VR2045E	3/4"Fx1"F	76	62	60/2
VR2055E	1"Fx1"F	78	62	60/2

Кран прямой для полотенцесушителя ВР/НР



Артикул	Размер	L, мм	H, мм	Упаковка, шт
VR2035F	1/2"Мх1"F	94	54	60/2
VR2045F	3/4"Мх1"F	99	54	60/2



Артикул	Размер	L, мм	H, мм	Упаковка, шт
VR2035G	1/2"Мх1"F	92	62	60/2
VR2045G	3/4"Мх1"F	96	62	60/2

ИНСТРУКЦИЯ ПО МОНТАЖУ.

Краны могут устанавливаться в любом монтажном положении. Монтаж кранов для полотенцесушителей следует производить в соответствии с требованиями СНиП 3.05.01 «Внутренние санитарно-технические системы». Установка и демонтаж изделий должны производиться при отсутствии давления в системе. В качестве уплотнительного материала не рекомендуется использовать лён, чтобы не портить внешний вид системы. При монтаже допустимо использовать только ключи с резиновыми губками. Момент затяжки накидных гаек не должен превышать 20 Нм. После монтажа узлы санитарно-технических систем должны быть испытаны на герметичность. Их необходимо подвергнуть испытанию гидростатическим (гидравлическим) или пузырьковым (пневматическим) методом в соответствии с ГОСТ 25136-82 и ГОСТ 24054-80.

УСЛОВИЯ ХРАНЕНИЯ И ТРАНСПОРТИРОВКИ.

Изделия должны храниться в упаковке предприятия-изготовителя по условиям хранения 3 по ГОСТ 15150. Транспортировка изделий должна осуществляться в соответствии с условиями 5 по ГОСТ 15150.

ТЕХНИЧЕСКИЙ ПАСПОРТ ИЗДЕЛИЯ

УТИЛИЗАЦИЯ.

Утилизация изделия (переплавка, захоронение, перепродажа) производится в порядке, установленном Законами РФ от 22 августа 2004 г. № 122-ФЗ «Об охране атмосферного воздуха», от 10 января 2003 г. № 15-ФЗ «Об отходах производства и потребления», а также другими российскими и региональными нормами, актами, правилами, распоряжениями и пр., принятыми во исполнение указанных законов.

ГАРАНТИЙНЫЕ ОБЯЗАТЕЛЬСТВА.

Изготовитель гарантирует соответствие изделия требованиям безопасности, при условии соблюдения потребителем правил использования, транспортировки, хранения, монтажа и эксплуатации.

Гарантия не распространяется на дефекты:

- возникшие в случаях нарушения правил, изложенных в настоящем паспорте об условиях хранения, монтажа, эксплуатации и обслуживания изделий;
- возникшие в случае ненадлежащей транспортировки и погрузо-разгрузочных работ;
- возникшие в случае воздействия веществ, агрессивных к материалам изделия;
- вызванные пожаром, стихией, форс-мажорными обстоятельствами;
- вызванные неправильными действиями потребителя;
- возникшие в случае постороннего вмешательства в конструкцию изделия; производитель не несет ответственность за материальный ущерб и травмы, возникшие в результате неправильного монтажа и эксплуатации.

УСЛОВИЯ ГАРАНТИЙНОГО ОБСЛУЖИВАНИЯ.

Претензии к качеству товара могут быть предъявлены в течение гарантийного срока.

В случае необоснованности претензии, затраты на диагностику и экспертизу изделия оплачиваются Покупателем.

При предъявлении претензий к качеству товара, покупатель предоставляет следующие документы:

1. Заявление в произвольной форме, в котором указываются:
 - название организации или Ф.И.О. покупателя;
 - фактический адрес покупателя и контактный телефон;
 - название и адрес организации, производившей монтаж;
 - адрес установки изделия;
 - краткое описание дефекта.
2. Документ, подтверждающий покупку изделия (накладная, квитанция);
3. Копия гарантийного талона со всеми заполненными графами.

ТЕХНИЧЕСКИЙ ПАСПОРТ ИЗДЕЛИЯ

ГАРАНТИЙНЫЙ ТАЛОН

Сведения о приемке и упаковке

Изделие изготовлено и принято в соответствии с требованиями технических условий производителя и признано годным к эксплуатации. Изделие упаковано согласно требованиям технических условий производителя.

Изделие	КРАН ДЛЯ ПОЛОТЕНЦЕСУШИТЕЛЯ		
Модель		Кол-во	
Торговая организация:			
Дата продажи: _____			

Для обращения в гарантийную мастерскую необходимо предъявить изделие и правильно заполненный гарантийный талон.

Импортер и организация, уполномоченная на принятие претензий от потребителей:

ООО «Сантехмаркет» ИНН 7724433227, 115583, Москва, ул.Генерала Белого 26, офис 710,
Тел: 8 (800) 775-81-91.

Гарантийный срок -2 года (двадцать четыре месяца) со дня продажи конечному потребителю.

Мы постоянно заботимся об улучшении качества обслуживания наших потребителей, поэтому, если у Вас возникли нарекания на качество товара или требуется проведение гарантийного ремонта, пожалуйста, сообщите об этом в службу поддержки:



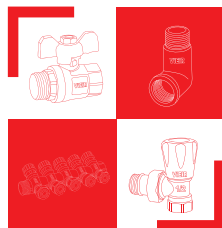
WhatsApp: 8-985-490-77-00 с 9:00 до 18:00 по Московскому времени; ВС-выходной.


Данная гарантия не ограничивает право покупателя на претензии, вытекающие из договора купли-продажи, а также не ограничивает законные права потребителей.

- Изделие получено в исправном состоянии и полностью укомплектовано.
- Претензий к внешнему виду не имею.
- С условиями проведения гарантийного обслуживания ознакомлен.

Подпись покупателя _____

М.П.



 **ВСЯ ПРОДУКЦИЯ
VIEIR ЗАСТРАХОВАНА**

2 **VIEIR Group**
ГОДА **ГАРАНТИИ**
ПРОИЗВОДИТЕЛЯ