

# ТЕХНИЧЕСКИЙ ПАСПОРТ ИЗДЕЛИЯ



## КОЛЛЕКТОРЫ ВОДОРАЗБОРНЫЕ С ШАРОВЫМИ КРАНАМИ И ЦАНГАМИ



## КОЛЛЕКТОРЫ ВОДОРАЗБОРНЫЕ С ШАРОВЫМИ КРАНАМИ ПОД ПЛОСКУЮ ПРОКЛАДКУ



**ГАРАНТИЯ ВЫСОКОГО КАЧЕСТВА VIEIR GROUP**

# ТЕХНИЧЕСКИЙ ПАСПОРТ ИЗДЕЛИЯ

## 1. НАЗНАЧЕНИЕ И ОБЛАСТЬ ПРИМЕНЕНИЯ.

Коллекторы со встроенными шаровыми кранами распределяют воду по потребителям и позволяют отключать каждого из них в отдельности, но не имеют возможности регулировать расход рабочей среды для конкретного потребителя. Коллекторы со встроенными шаровыми кранами имеют только два рабочих положения: открыто или закрыто, отключение или подключение нужного потребителя происходит путём поворота флажка рукоятки на 90 градусов.

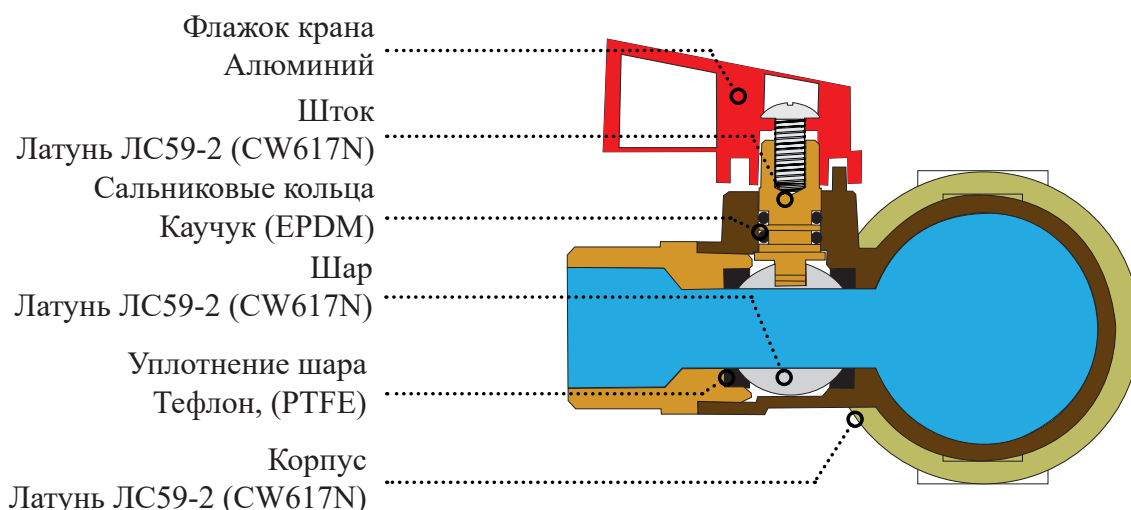
Коллекторы с шаровыми кранами комплектуются двумя наборами ручек красного и синего цвета. Коллекторы могут использоваться на трубопроводах систем холодного (в том числе питьевого) и горячего водоснабжения, отопления, сжатого воздуха, а также на технологических трубопроводах, транспортирующих жидкости, не агрессивные к материалам элементов коллекторных систем.

К коллекторам могут присоединяться стальные, полимерные, металлопластовые и медные трубопроводы.

## 2. ТЕХНИЧЕСКИЕ ХАРАКТЕРИСТИКИ.

№	Характеристика	Ед. Изм.	Значение
1	Номинальный диаметр	мм	20; 25
2	Максимальное рабочее давление	бар	10
3	Максимальная рабочая температура	°С	110
4	Средняя наработка на отказ	цикл	4000
5	Пропускная способность Kvs		
6	3/4"	м3/час	2.4
7	1"	м3/час	3.1
8	Допустимый момент затяжки при монтаже коллектора:		
9	3/4"	Нм	20
10	1"	Нм	25
11	Монтаж накидных гаек соединителей	Нм	15
12	Стандарт резьбы	-	ГОСТ 6357-81
13	Материал корпуса	Горячепрессованная латунь CW 617N	

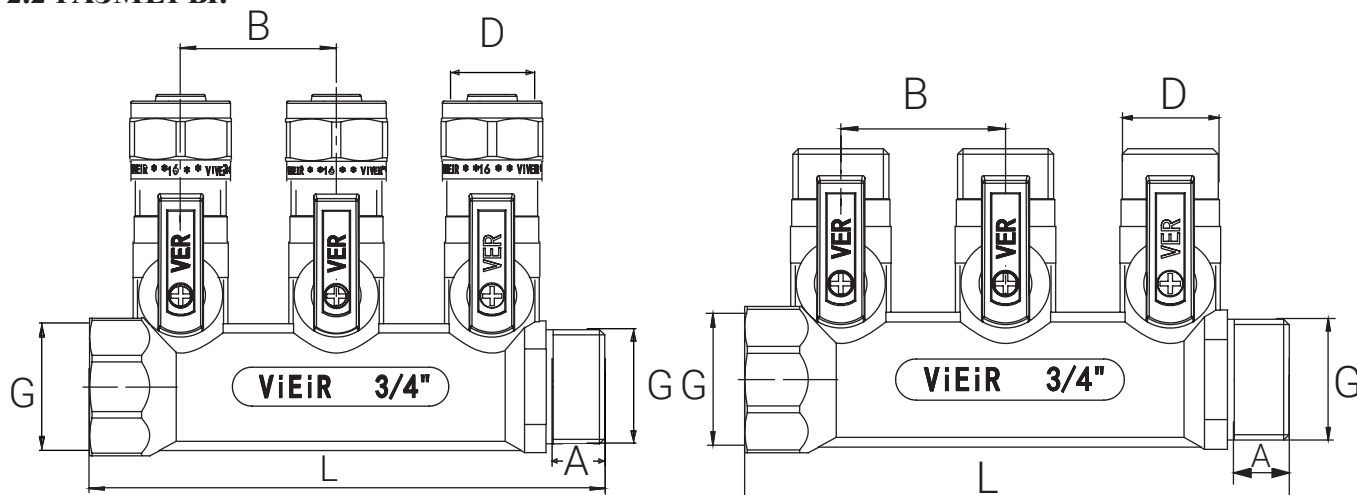
### 2.1 КОНСТРУКЦИЯ.



Коллекторы состоят из латунного корпуса. К корпусу на резьбе присоединены выходные патрубки. Внутри корпуса между прокладок из тефлона расположен шар. Шаровой затвор приводится в движение латунным штоком. Уплотнение штока обеспечивается двумя сальниковыми кольцами из EPDM. Флажок крепится к штоку с помощью винта.

## ТЕХНИЧЕСКИЙ ПАСПОРТ ИЗДЕЛИЯ

### 2.2 РАЗМЕРЫ.



Артикул	L,мм	B,мм	Артикул	L,мм	B,мм
VR702	86	36	VR702A	104.5	50
VR703	122	36	VR703A	154.5	50
VR704	158	36	VR704A	204.5	50
VR705	194	36	VR705A	206.5	50
VR702A	89	36	VR712	86	36
VR703A	125	36	VR713	122	36
VR704A	161	36	VR714	158	36
VR705A	197	36			

### 3. НОМЕНКЛАТУРА.

Название	Артикул	Размер GxD	Выходы
Коллектор с шаровыми кранами и цангами 2 выхода	VR702	3/4"xØ16	2
Коллектор с шаровыми кранами и цангами 3 выхода	VR703	3/4"xØ16	3
Коллектор с шаровыми кранами и цангами 4 выхода	VR704	3/4"xØ16	4
Коллектор с шаровыми кранами и цангами 5 выходов	VR705	3/4"xØ16	5
Коллектор с шаровыми кранами и цангами 2 выхода	VR702A	1"xØ16	2
Коллектор с шаровыми кранами и цангами 3 выхода	VR703A	1"xØ16	3
Коллектор с шаровыми кранами и цангами 4 выхода	VR704A	1"xØ16	4
Коллектор с шаровыми кранами и цангами 5 выходов	VR705A	1"xØ16	5
Коллектор с шаровыми кранами и цангами 2 выхода	VR702B	1"xØ20	2
Коллектор с шаровыми кранами и цангами 3 выхода	VR703B	1"xØ20	3
Коллектор с шаровыми кранами и цангами 4 выхода	VR704B	1"xØ20	4
Коллектор с шаровыми кранами и цангами 5 выходов	VR705B	1"xØ20	5
Коллектор с кранами под плоскую прокладку 2 выхода	VR712	3/4"xØ16	2
Коллектор с кранами под плоскую прокладку 3 выхода	VR713	3/4"xØ16	3
Коллектор с кранами под плоскую прокладку 4 выхода	VR714	3/4"xØ16	4

**VIEIR®**

# ТЕХНИЧЕСКИЙ ПАСПОРТ ИЗДЕЛИЯ

## 4. УКАЗАНИЯ ПО МОНТАЖУ.

Коллекторы могут монтироваться в любом монтажном положении. Коллектор не должен испытывать нагрузок от трубопровода (изгиб, сжатие, растяжение, кручение, перекосы, вибрация, несоосность патрубков, неравномерность затяжки крепежа). При необходимости должны быть предусмотрены опоры или компенсаторы, снижающие нагрузку на коллектор от трубопровода.

Конструкция позволяет получить коллектор с необходимым количеством отводов, просто соединив между собой несколько коллекторов.

Муфтовые соединения должны выполняться с использованием уплотнительных материалов. Сила затяжки должна обеспечивать герметичность системы, но не допускать повреждений коллектора или фитингов. Системы отопления и водоснабжения по окончании их монтажа должны быть промыты водой до выхода ее без механических взвесей (СНиП 03.05.01).

Коллектор должен быть надежно закреплен на трубопроводе, подтекание рабочей жидкости по резьбовой части не допускается. Согласно пункту 4.1 СНиП 3.05.01-85 «Внутренние санитарно-технические системы» после монтажа обязательно проводится манометрическое испытание герметичности системы и оформляется в соответствии с Приложением № 3 к СНиПу. Данное испытание позволяет обезопасить от протечек и ущерба, связанного с ними.

После монтажа система должна быть испытана статическим давлением, в 1,5 раз превышающим расчетное рабочее давление, но не менее 6 бар. Испытания проводятся в соответствии с указаниями СП73.13330.2016. После проведения гидравлического испытания коллекторов обжимные гайки соединителей следует подтянуть.

## 5. УКАЗАНИЯ ПО ЭКСПЛУАТАЦИИ И ТЕХНИЧЕСКОМУ ОБСЛУЖИВАНИЮ

Коллекторы должны эксплуатироваться при давлении и температуре, изложенных в технических характеристиках (раздел 2).

Не допускается замораживание рабочей среды внутри коллекторов.

Для предотвращения «прикипания» шаровых затворов к седельным кольцам, рекомендуется 1 раз в 6 месяцев производить принудительный цикл закрытия/открытия кранов.

## 6. УСЛОВИЯ ХРАНЕНИЯ И ТРАНСПОРТИРОВКИ.

Изделия должны храниться в упаковке предприятия-изготовителя по условиям хранения 3 по ГОСТ 15150. Транспортировка изделий должна осуществляться в соответствии с условиями 5 по ГОСТ 15150.

## 7. УТИЛИЗАЦИЯ.

Утилизация изделия (переплавка, захоронение, перепродажа) производится в порядке, установленном Законами РФ от 22 августа 2004 г. № 122-ФЗ «Об охране атмосферного воздуха», от 10 января 2003 г. № 15-ФЗ «Об отходах производства и потребления», а также другими российскими и региональными нормами, актами, правилами, распоряжениями и пр., принятыми во исполнение указанных законов.

## 8. ГАРАНТИЙНЫЕ ОБЯЗАТЕЛЬСТВА.

Изготовитель гарантирует соответствие устройства требованиям безопасности, при условии соблюдения потребителем правил использования, транспортировки, хранения, монтажа и эксплуатации.

### Гарантия не распространяется на дефекты:

- возникшие в случаях нарушения правил, изложенных в настоящем паспорте об условиях хранения, монтажа, эксплуатации и обслуживания изделий;
- возникшие в случае ненадлежащей транспортировки и погрузо-разгрузочных работ;
- возникшие в случае воздействия веществ, агрессивных к материалам изделия;
- вызванные пожаром, стихией, форс-мажорными обстоятельствами;
- вызванные неправильными действиями потребителя;
- возникшие в случае постороннего вмешательства в конструкцию изделия; производитель не несет ответственность за материальный ущерб и травмы, возникшие в результате неправильного монтажа и эксплуатации.

# ТЕХНИЧЕСКИЙ ПАСПОРТ ИЗДЕЛИЯ

## 9. УСЛОВИЯ ГАРАНТИЙНОГО ОБСЛУЖИВАНИЯ.

Претензии к качеству товара могут быть предъявлены в течение гарантийного срока.

В случае необоснованности претензии, затраты на диагностику и экспертизу изделия оплачиваются Покупателем.

При предъявлении претензий к качеству товара, покупатель предоставляет следующие документы:

1. Заявление в произвольной форме, в котором указываются:
  - название организации или Ф.И.О. покупателя;
  - фактический адрес покупателя и контактный телефон;
  - название и адрес организации, производившей монтаж;
  - адрес установки изделия;
  - краткое описание дефекта.
2. Документ, подтверждающий покупку изделия (накладная, квитанция);
3. Копия гарантийного талона со всеми заполненными графами.

## ГАРАНТИЙНЫЙ ТАЛОН

### Сведения о приемке и упаковке

Изделие изготовлено и принято в соответствии с требованиями технических условий производителя и признано годным к эксплуатации. Изделие упаковано согласно требованиям технических условий производителя.

Изделие	КОЛЛЕКТОРЫ ВОДОРАЗБОРНЫЕ С ШАРОВЫМИ КРАНАМИ		
Модель		Кол-во	
Торговая организация:			
Дата продажи: _____			

Для обращения в гарантийную мастерскую необходимо предъявить изделие и правильно заполненный гарантийный талон.

**Импортер и организация, уполномоченная на принятие претензий от потребителей:**

ООО «Сантехмаркет» ИНН 7724433227, 115583, Москва, ул.Генерала Белого 26, офис 710,  
Тел: 8 (800) 775-81-91.

**Гарантийный срок -7 лет (восемьдесят четыре месяца) со дня продажи конечному потребителю.**

Мы постоянно заботимся об улучшении качества обслуживания наших потребителей, поэтому, если у Вас возникли нарекания на качество товара или требуется проведение гарантийного ремонта, пожалуйста, сообщите об этом в службу поддержки:



**WhatsApp: 8-985-490-77-00 с 9:00 до 18:00 по Московскому времени; ВС-выходной.**

Данная гарантия не ограничивает право покупателя на претензии, вытекающие из договора купли-продажи, а также не ограничивает законные права потребителей.

- Изделие получено в исправном состоянии и полностью укомплектовано.
- Претензий к внешнему виду не имею.
- С условиями проведения гарантийного обслуживания ознакомлен.

**М.П.**

Подпись покупателя \_\_\_\_\_



 **ВСЯ ПРОДУКЦИЯ  
VIEIR ЗАСТРАХОВАНА**

**7** **VIEIR Group**  
**ЛЕТ** **ГАРАНТИИ**  
**ПРОИЗВОДИТЕЛЯ**  
★ ★ ★ ★ ★ ★ ★ ★

