

# ТЕХНИЧЕСКИЙ ПАСПОРТ ИЗДЕЛИЯ



**АРТИКУЛ:**  
**VER33; VER34**



**АРТИКУЛ:**  
**GZR33; GZR34**

**КРАН ШАРОВОЙ УГЛОВОЙ**





**ГАРАНТИЯ ВЫСОКОГО КАЧЕСТВА VIEIR GROUP**

# ТЕХНИЧЕСКИЙ ПАСПОРТ ИЗДЕЛИЯ

## НАЗНАЧЕНИЕ И ОБЛАСТЬ ПРИМЕНЕНИЯ.

Краны шаровые полупроходные угловые ViEiR относятся к бытовой запорной арматуре и используются для подключения бытовой техники (стиральных, сушильных, посудомоечных машин, смесителей смывных бачков). Предназначены для быстрого перекрытия потока на трубопроводах бытового использования систем горячего и холодного водоснабжения. Краны угловые имеют перекрываемый отвод для подключения бытовой техники. Компактные габаритные размеры кранов облегчают процесс монтажа и экономят место в условиях ограниченного пространства.

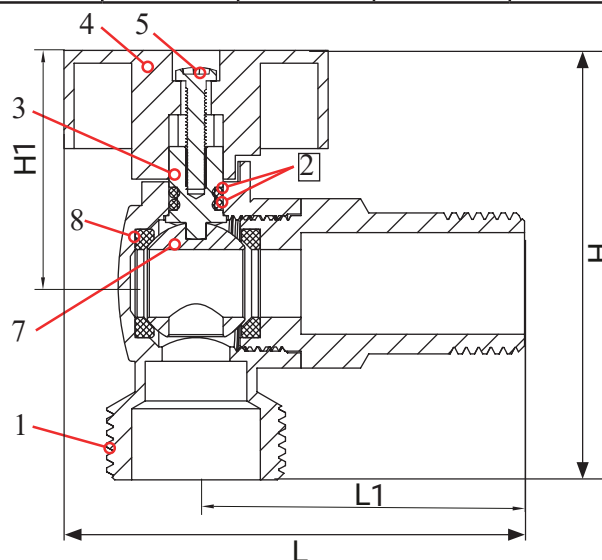
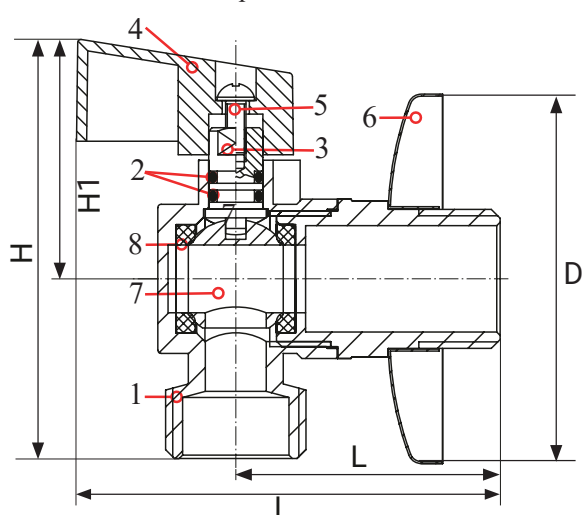
## ТЕХНИЧЕСКИЕ ХАРАКТЕРИСТИКИ И РАЗМЕРЫ.

				
	Никелированный		Хромированный	
Артикул	VER33	VER34	GZR33	GZR34
Тип присоединительной резьбы	1/2"x1/2"	1/2"x3/4"	1/2"x1/2"	1/2"x3/4"
Номинальный размер, DN	15x15	15x20	15x15	15x20
Пропускная способность, KV	1.9			
Максимальное рабочее давление, бар	10			
Температура рабочей среды, °C	+5...+90			
Температура окружающей среды, °C	+50			
Класс герметичности затвора	"А"			
Средний срок службы, лет	15			

## КОНСТРУКЦИЯ И ГАБАРИТНЫЕ РАЗМЕРЫ.

- 1 - Корпус. Латунь
- 2 - Уплотнительные кольца штока.
- 3 - Шток. Латунь
- 4 - Ручка - Флажок.
- 5 - Винт стопорный. Сталь
- 6 - Отражатель.
- 7 - Шар. Латунь
- 8 - Седельные кольца шара.

Артикул	D, мм	H, мм	H1, мм	L, мм	L1, мм
VER33	54	65	35	69	44
VER34	54	65	35	69	44
GZR33	54	63	33	69	47
GZR34	54	63	33	69	47



## ПРИНЦИП РАБОТЫ.

Конструкция шарового крана обеспечивает легкое и быстрое управление потоком рабочей среды. Для перекрытия потока достаточно повернуть ручку крана на 90 градусов.

**ViEiR®**

# ТЕХНИЧЕСКИЙ ПАСПОРТ ИЗДЕЛИЯ

## УКАЗАНИЯ ПО МОНТАЖУ.

Кран шаровой угловой не должен испытывать нагрузок от трубопровода (изгиб, сжатие, растяжение, кручение, перекосы, вибрация, несоосность патрубков, неравномерность затяжки крепежа).

Может устанавливаться в любом положении, но в видимом, доступном месте для обеспечения их полного и лёгкого открытия/закрытия.

Герметизация муфтовых соединений должна выполняться с использованием уплотнительных материалов: фум, лен сантехнический, анаэробный герметик, сантехническая нить. Чрезмерное количество уплотнительных материалов и излишние усилия затяжки могут привести к повреждению крана и фитинга.

Перед установкой вентиля трубопровод должен быть очищен от окалины и ржавчины. Системы отопления и водоснабжения по окончании их монтажа должны быть промыты водой до выхода ее без механических взвесей (СНиП 03.05.01).

Кран должен быть надежно закреплен на трубопроводе, подтекание рабочей жидкости по резьбовой части не допускается. Согласно пункту 4.1 СНиП 3.05.01-85 «Внутренние санитарно-технические системы» после монтажа обязательно проводится манометрическое испытание герметичности системы и оформляется в соответствии с Приложением № 3 к СНиПу. Данное испытание позволяет обезопасить от протечек и ущерба, связанного с ними.

## УКАЗАНИЯ ПО ЭКСПЛУАТАЦИИ И ТЕХНИЧЕСКОМУ ОБСЛУЖИВАНИЮ.

Краны шаровые полупроходные угловые ViEiR должны эксплуатироваться при давлении и температуре, изложенных в таблице технических характеристик.

Установка и демонтаж изделия, а также любые операции по ремонту должны производиться при отсутствии давления в системе.

Дайте оборудованию остыть до температуры окружающего воздуха. При использовании вентиля в системах по перемещению среды с высоким содержанием механических примесей, необходима установка дополнительного фильтрующего оборудования на входе. Не допускается эксплуатация вентиля с ослабленным винтом крепления ручки.

Для нормального функционирования изделия в течение продолжительного времени рекомендуется профилактически открывать/закрывать кран один раз в месяц.

## УСЛОВИЯ ХРАНЕНИЯ И ТРАНСПОРТИРОВКИ.

Изделия должны храниться в упаковке предприятия–изготовителя по условиям хранения 3 по ГОСТ 15150. Транспортировка изделий должна осуществляться в соответствии с условиями 5 по ГОСТ 15150.

## УТИЛИЗАЦИЯ.

Утилизация изделия (переплавка, захоронение, перепродажа) производится в порядке, установленном Законами РФ от 22 августа 2004 г. № 122-ФЗ «Об охране атмосферного воздуха», от 10 января 2003 г. № 15-ФЗ «Об отходах производства и потребления», а также другими российскими и региональными нормами, актами, правилами, распоряжениями и пр., приняты-ми во исполнение указанных законов.

## ГАРАНТИЙНЫЕ ОБЯЗАТЕЛЬСТВА.

Изготовитель гарантирует соответствие кранов ViEiR требованиям безопасности, при условии соблюдения потребителем правил использования, транспортировки, хранения, монтажа и эксплуатации.

Гарантия не распространяется на дефекты:

- возникшие в случаях нарушения правил, изложенных в настоящем паспорте об условиях хранения, монтажа, эксплуатации и обслуживания изделий;
- возникшие в случае ненадлежащей транспортировки и погрузо-разгрузочных работ;
- возникшие в случае воздействия веществ, агрессивных к материалам изделия;
- вызванные пожаром, стихией, форс-мажорными обстоятельствами;
- вызванные неправильными действиями потребителя;
- возникшие в случае постороннего вмешательства в конструкцию изделия.

# ТЕХНИЧЕСКИЙ ПАСПОРТ ИЗДЕЛИЯ

## УСЛОВИЯ ГАРАНТИЙНОГО ОБСЛУЖИВАНИЯ.

Претензии к качеству товара могут быть предъявлены в течение гарантийного срока. В случае необоснованности претензии, затраты на диагностику и экспертизу изделия оплачиваются Покупателем.

При предъявлении претензий к качеству товара, покупатель предоставляет следующие документы:

1. Заявление в произвольной форме, в котором указываются:
  - название организации или Ф.И.О. покупателя;
  - фактический адрес покупателя и контактный телефон;
  - название и адрес организации, производившей монтаж;
  - адрес установки изделия;
  - краткое описание дефекта.
2. Документ, подтверждающий покупку изделия (накладная, квитанция);
3. Фотографии неисправного изделия в системе;
4. Акт гидравлического испытания системы, в которой монтировалось изделие;
5. Копия гарантийного талона со всеми заполненными графами.

Представители Гарантийной организации могут запросить дополнительные документы для определения причин аварии и размеров ущерба.

## ГАРАНТИЙНЫЙ ТАЛОН

### Сведения о приемке и упаковке

Изделие изготовлено и принято в соответствии с требованиями технических условий производителя и признано годным к эксплуатации. Изделие упаковано согласно требованиям технических условий производителя.

Изделие	КРАН ШАРОВОЙ УГЛОВОЙ ДЛЯ БЫТОВОЙ ТЕХНИКИ		
Модель		Кол-во	
Торговая организация:			
Дата продажи: _____			

Для обращения в гарантийную мастерскую необходимо предъявить изделие и правильно заполненный гарантийный талон.

### Импортер и организация, уполномоченная на принятие претензий от потребителей:

**ООО «Сантехмаркет» ИНН 7724433227, 115583, Москва, ул.Генерала Белого 26, офис 710, Тел: 8 (800) 775-81-91.**

### Гарантийный срок -7 лет (восемьдесят четыре месяца) со дня продажи конечному потребителю.

Мы постоянно заботимся об улучшении качества обслуживания наших потребителей, поэтому, если у Вас возникли нарекания на качество товара или требуется проведение гарантийного ремонта, пожалуйста, сообщите об этом в службу поддержки:



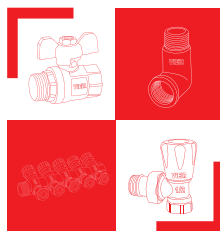
**WhatsApp: 8-985-490-77-00 с 9:00 до 18:00 по Московскому времени; ВС-выходной.**


Данная гарантия не ограничивает право покупателя на претензии, вытекающие из договора купли-продажи, а также не ограничивает законные права потребителей.

- Изделие получено в исправном состоянии и полностью укомплектовано.
- Претензий к внешнему виду не имею.
- С условиями проведения гарантийного обслуживания ознакомлен.

Подпись покупателя \_\_\_\_\_

**М.П.**



 **ВСЯ ПРОДУКЦИЯ  
VIEIR ЗАСТРАХОВАНА**

**7** **VIEIR Group**  
**ЛЕТ** ГАРАНТИИ  
ПРОИЗВОДИТЕЛЯ  
★ ★ ★ ★ ★ ★ ★ ★

