

ТЕХНИЧЕСКИЙ ПАСПОРТ ИЗДЕЛИЯ



СЕРВОПРИВОД ТЕРМОЭЛЕКТРИЧЕСКИЙ ДЛЯ ТЕРМОСТАТИЧЕСКИХ КЛАПАНОВ

АРТИКУЛ: **VR1114**



ГАРАНТИЯ ВЫСОКОГО КАЧЕСТВА VIEIR GROUP

ТЕХНИЧЕСКИЙ ПАСПОРТ ИЗДЕЛИЯ

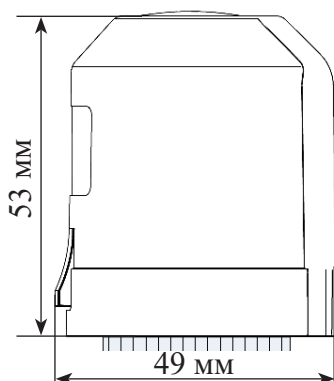
НАЗНАЧЕНИЕ И ОБЛАСТЬ ПРИМЕНЕНИЯ.

Термоэлектрические сервоприводы VR1114 предназначены для управления термостатическими клапанами климатических систем по команде комнатного термостата, контроллера или ручного переключателя. Сервоприводы могут использоваться совместно с радиаторными термостатическими клапанами (VR282; VR283; VR348), коллекторными группами VR112-02/12; VR113-02/12; VR116-02/12; VR114-02/12, а также с прочими термостатическими клапанами, имеющими присоединительный размер М30х1,5.

ТЕХНИЧЕСКИЕ ХАРАКТЕРИСТИКИ И КОНСТРУКЦИЯ.

Артикул	VR1114
Напряжение питания/частота, В/Гц	230/50 DC24V
Тип по функциональности	нормально закрытый (NC)
Класс защиты от внешних воздействий	IP 54
Мощность, Вт	2
Диапазон температур при хранении, °С	-25 ÷ +60
Диапазон температур воздуха при работе, °С	0 ÷ +60
Температура теплоносителя, °С	0 ÷ +100
Максимально допустимый ток, mA	300
Допустимое время действия максимального тока, сек	0,1
Рабочий ток, mA	3
Развиваемое усилие на штоке, Н	80
Максимально допустимая относительная влажность воздуха, %	80
Монтажное положение	Любое (360°)
Стандарт резьбы под адаптер	М30х1,5
Ход штока, мм	3
Время цикла (открыт/закрыт), мин	3-5
Сечение присоединительного провода, мм ²	2 x 0.6
Длина провода, м	0.8 м
Материал корпуса привода	ABS -пластик
Тип термочувствительного элемента	Твердотельный (армопарафин)

ГАБАРИТНЫЕ РАЗМЕРЫ И ПРИНЦИП ДЕЙСТВИЯ ПРИВОДА.



В основу работы электротермического привода положен принцип расширения тел при нагревании. Электрический ток, поданный на привод, проходит через греющий нихромовый проводник, который нагревает армопарафин, находящийся в герметической емкости. Расширяющийся от нагревания армопарафин придаёт поступательное движение толкателю, преодолевая сопротивление возвратной пружины. При снятии с привода электропитания, армопарафин остывает, и возвратная пружина возвращая толкатель в исходное положение.

ТЕХНИЧЕСКИЙ ПАСПОРТ ИЗДЕЛИЯ

УКАЗАНИЯ ПО МОНТАЖУ.

Нормально закрытый привод первоначально находится в среднем положении, что облегчает его установку на термостатический клапан.

Запрещается использовать для монтажа адаптера какой-либо инструмент.

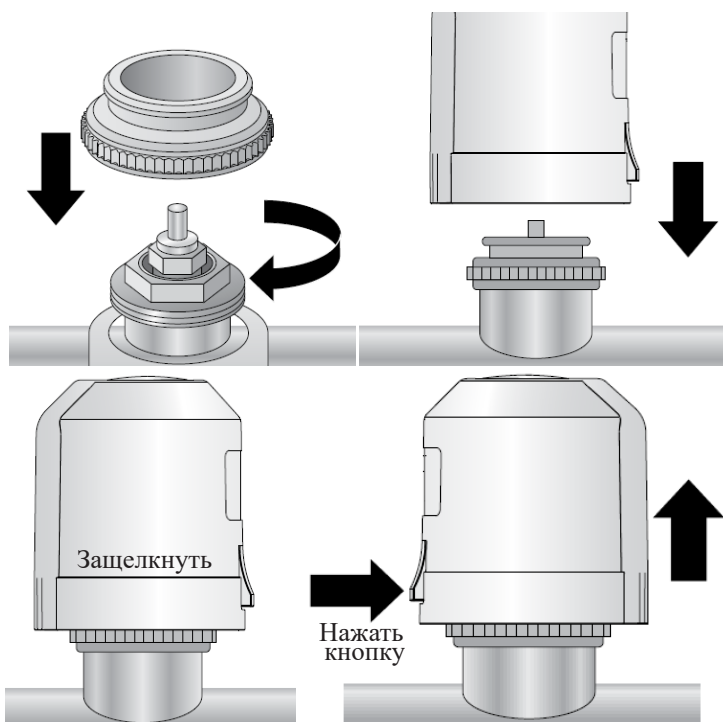
Монтаж производить вручную при выключенном приводе.

Перед установкой проверьте совместимость сервопривода и клапана.

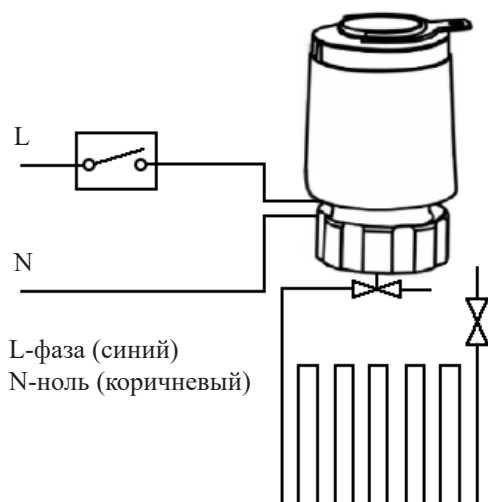
Снимите с клапана защитный колпачок или рукоятку ручной регулировки.

Далее установите адаптер привода на клапан, а затем состыкуйте сервопривод с адаптером до характерного щелчка.

Для снятия нажмите на кнопку фиксатора и потяните сервопривод вверх.



Электрические соединения привода следует выполнять в соответствии со следующей схемой:



УКАЗАНИЯ ПО ЭКСПЛУАТАЦИИ И ТЕХНИЧЕСКОМУ ОБСЛУЖИВАНИЮ.

Привод должен эксплуатироваться при условиях, изложенных в технических характеристиках.

При подаче напряжения на привод, не допускается препятствовать движению индикаторной кнопки. Техническое обслуживание привода заключается в очистке его поверхности от загрязнений и проверке электрических соединений.

УСЛОВИЯ ХРАНЕНИЯ И ТРАНСПОРТИРОВКИ.

Изделия должны храниться в упаковке предприятия-изготовителя по условиям хранения 3 по ГОСТ 15150. Транспортировка изделий должна осуществляться в соответствии с условиями 5 по ГОСТ 15150.

УТИЛИЗАЦИЯ.

Утилизация изделия (переплавка, захоронение, перепродажа) производится в порядке, установленном Законами РФ от 22 августа 2004 г. № 122-ФЗ «Об охране атмосферного воздуха», от 10 января 2003 г. № 15-ФЗ «Об отходах производства и потребления», а также другими российскими и региональными нормами, актами, правилами, распоряжениями и пр., принятыми во исполнение указанных законов.

ГАРАНТИЙНЫЕ ОБЯЗАТЕЛЬСТВА.

Изготовитель гарантирует соответствие электротермических сервоприводов требованиям безопасности, при условии соблюдения потребителем правил использования, транспортировки, хранения, монтажа и эксплуатации.

Гарантия не распространяется на дефекты:

- возникшие в случаях нарушения правил, изложенных в настоящем паспорте об условиях хранения, монтажа, эксплуатации и обслуживания изделий;

ТЕХНИЧЕСКИЙ ПАСПОРТ ИЗДЕЛИЯ

- возникшие в случае ненадлежащей транспортировки и погрузо-разгрузочных работ;
- возникшие в случае воздействия веществ, агрессивных к материалам изделия;
- вызванные пожаром, стихией, форс-мажорными обстоятельствами;
- вызванные неправильными действиями потребителя;
- возникшие в случае постороннего вмешательства в конструкцию изделия.

УСЛОВИЯ ГАРАНТИЙНОГО ОБСЛУЖИВАНИЯ.

Претензии к качеству товара могут быть предъявлены в течение гарантийного срока.

В случае необоснованности претензии, затраты на диагностику и экспертизу изделия оплачиваются Покупателем.

При предъявлении претензий к качеству товара, покупатель предоставляет следующие документы:

1. Заявление в произвольной форме, в котором указываются:
 - название организации или Ф.И.О. покупателя;
 - фактический адрес покупателя и контактный телефон;
 - название и адрес организации, производившей монтаж;
 - адрес установки изделия;
 - краткое описание дефекта.
2. Документ, подтверждающий покупку изделия (накладная, квитанция);
3. Копия гарантийного талона со всеми заполненными графами.

ТЕХНИЧЕСКИЙ ПАСПОРТ ИЗДЕЛИЯ

ГАРАНТИЙНЫЙ ТАЛОН

Сведения о приемке и упаковке

Изделие изготовлено и принято в соответствии с требованиями технических условий производителя и признано годным к эксплуатации. Изделие упаковано согласно требованиям технических условий производителя.

Изделие	СЕРВОПРИВОД ТЕРМОЭЛЕКТРИЧЕСКИЙ ДЛЯ ТЕРМОСТАТИЧЕСКИХ КЛАПАНОВ		
Модель	VR1114	Кол-во	
Торговая организация:			
Дата продажи: _____			

Для обращения в гарантийную мастерскую необходимо предъявить изделие и правильно заполненный гарантийный талон.

Импортер и организация, уполномоченная на принятие претензий от потребителей:

**ООО «Сантехмаркет» ИНН 7724433227, 115583, Москва, ул.Генерала Белого 26, офис 710,
Тел: 8 (800) 775-81-91.**

Гарантийный срок -2 года (двадцать четыре месяца) со дня продажи конечному потребителю.

Срок службы 15 лет с момента начала эксплуатации.

Мы постоянно заботимся об улучшении качества обслуживания наших потребителей, поэтому, если у Вас возникли нарекания на качество товара или требуется проведение гарантийного ремонта, пожалуйста, сообщите об этом в службу поддержки:



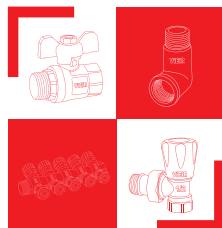
WhatsApp: 8-985-490-77-00 с 9:00 до 18:00 по Московскому времени; ВС-выходной.


Данная гарантия не ограничивает право покупателя на претензии, вытекающие из договора купли-продажи, а также не ограничивает законные права потребителей.

- Изделие получено в исправном состоянии и полностью укомплектовано.
- Претензий к внешнему виду не имею.
- С условиями проведения гарантийного обслуживания ознакомлен.

Подпись покупателя _____

М.П.



 **ВСЯ ПРОДУКЦИЯ
VIEIR ЗАСТРАХОВАНА**

2 **VIEIR Group**
ГОДА **ГАРАНТИИ**
ПРОИЗВОДИТЕЛЯ