

# ТЕХНИЧЕСКИЙ ПАСПОРТ ИЗДЕЛИЯ



ГРУППА БЕЗОПАСНОСТИ  
АРТИКУЛ: **AQ1113**



ГАРАНТИЯ ВЫСОКОГО КАЧЕСТВА VIEIR GROUP

## ТЕХНИЧЕСКИЙ ПАСПОРТ ИЗДЕЛИЯ

### Уважаемый покупатель!

Компания изготовитель выражает Вам свою глубочайшую признательность за приобретение продукции **ViEiR**. Вы приобрели высококачественную продукцию, которая при выполнении всех требований данного руководства по эксплуатации будет служить Вам долго и исправно.

### НАЗНАЧЕНИЕ И ОБЛАСТЬ ПРИМЕНЕНИЯ.

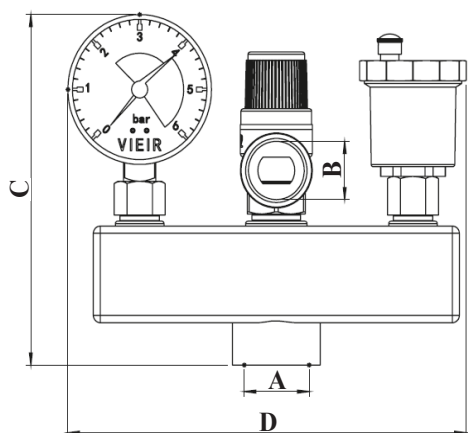
Группа безопасности предназначена для автономных систем водяного отопления и ГВС (макс. давление в системе ограничено установленным сбросным клапаном).

Группа безопасности обеспечивает выполнение следующих функций: защита от превышения давления в системе; отвод из системы воздуха и газов; индикация давления в системе на уровне манометра. Группа безопасности комплектуется автоматическим поплавковым воздухоотводчиком, предохранительным клапаном и манометром.

### ТЕХНИЧЕСКИЕ ХАРАКТЕРИСТИКИ И КОНСТРУКЦИЯ.

Наименование показателя	Ед.изм.	Значение
Максимальное рабочее давление	бар	10
Макс. температура в питающей системе	°С	120
Настройки предохранительного клапана	бар	3
Материал корпуса	-	Сталь конструкционная
Рабочая среда	-	Вода, пар, растворы гликолей (50%)
Диапазон шкалы манометра	бар	4
Цена деления шкалы манометра	бар	0.1
Максимальная производительность воздухоотводчика (по воздуху)	л/мин	13
Номинальная производительность предохранительного клапана (по воде)	л/сек	0.07
Присоединительные размеры:		
- к сети	дюймы	G1"
- для воздухоотводчика, предохранительного клапана, для манометра	дюймы	G1/2"
Срок службы	лет	15

### ГАБАРИТНЫЕ РАЗМЕРЫ КОРПУСА.



A	B	C	D
G1"	G3/4"	145	172

**ViEiR**<sup>®</sup>

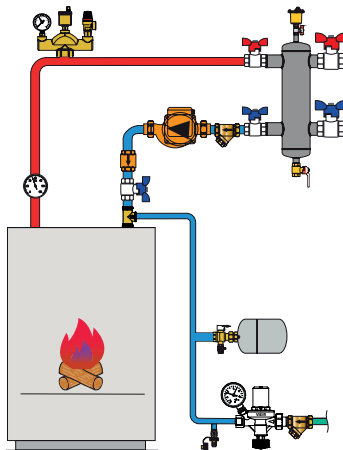
# ТЕХНИЧЕСКИЙ ПАСПОРТ ИЗДЕЛИЯ

## РЕКОМЕНДАЦИИ ПО МОНТАЖУ.

Группа безопасности должна ставиться на выходе из теплогенератора или бойлера. На участке между группой безопасности и защищаемым агрегатом не должно быть водозапорной арматуры. Группа безопасности устанавливается так, чтобы воздухоотводчик и предохранительный клапан находились строго в вертикальном положении, а манометр направлен в сторону наблюдателя.

При соединении сбросного патрубка предохранительного клапана с дренажной или канализационной системой, это соединение должно производиться с разрывом струи.

Пример установки группы безопасности:



**Внимание!** Приведенная схема носит исключительно информационно-ознакомительный характер.

## УКАЗАНИЯ ПО ЭКСПЛУАТАЦИИ И ТЕХНИЧЕСКОМУ ОБСЛУЖИВАНИЮ.

Изделия должны эксплуатироваться при температуре и давлении, изложенных в настоящем паспорте. Во избежание прикипания золотника предохранительного клапана рекомендуется периодически (не реже 1 раза в месяц) производить принудительное его открывание. Для этого ручку клапана следует повернуть по часовой стрелке до щелчка.

На период заполнения системы теплоносителем воздухоотводчик рекомендуется закрыть, а выпуск воздуха производить через специальный штуцер, врезанный в верхнюю точку системы. Для отключения воздухоотводчика его колпачок следует закрутить до упора.

## УСЛОВИЯ ХРАНЕНИЯ И ТРАНСПОРТИРОВКИ.

Изделия должны храниться в упаковке предприятия-изготовителя по условиям хранения 3 по ГОСТ 15150. Транспортировка изделий должна осуществляться в соответствии с условиями 5 по ГОСТ 15150.

## УТИЛИЗАЦИЯ.

Утилизация изделия (переплавка, захоронение, перепродажа) производится в порядке, установленном Законами РФ от 22 августа 2004 г. № 122-ФЗ «Об охране атмосферного воздуха», от 10 января 2003 г.

№ 15-ФЗ «Об отходах производства и потребления», а также другими российскими и региональными нормами, актами, правилами, распоряжениями и пр., принятыми во исполнение указанных законов.

## ГАРАНТИЙНЫЕ ОБЯЗАТЕЛЬСТВА.

Изготовитель гарантирует соответствие группы безопасности AQ1113 требованиям безопасности, при условии соблюдения потребителем правил использования, транспортировки, хранения, монтажа и эксплуатации.

### Гарантия не распространяется на дефекты:

- возникшие в случаях нарушения правил, изложенных в настоящем паспорте об условиях хранения, монтажа, эксплуатации и обслуживания изделий;
- возникшие в случае ненадлежащей транспортировки и погрузо-разгрузочных работ;
- возникшие в случае воздействия веществ, агрессивных к материалам изделия;

# ТЕХНИЧЕСКИЙ ПАСПОРТ ИЗДЕЛИЯ

- вызванные пожаром, стихией, форс-мажорными обстоятельствами;
- вызванные неправильными действиями потребителя;
- возникшие в случае постороннего вмешательства в конструкцию изделия.

## УСЛОВИЯ ГАРАНТИЙНОГО ОБСЛУЖИВАНИЯ.

Претензии к качеству товара могут быть предъявлены в течение гарантийного срока.

В случае необоснованности претензии, затраты на диагностику и экспертизу изделия оплачиваются Покупателем.

При предъявлении претензий к качеству товара, покупатель предоставляет следующие документы:

1. Заявление в произвольной форме, в котором указываются:
  - название организации или Ф.И.О. покупателя;
  - краткое описание дефекта.
2. Документ, подтверждающий покупку изделия (накладная, квитанция);
3. Копия гарантийного талона со всеми заполненными графами.

## ГАРАНТИЙНЫЙ ТАЛОН

### Сведения о приемке и упаковке

Изделие изготовлено и принято в соответствии с требованиями технических условий производителя и признано годным к эксплуатации. Изделие упаковано согласно требованиям технических условий производителя.

Изделие	ГРУППА БЕЗОПАСНОСТИ КОТЛА		
Модель	AQ1113	Кол-во	
Торговая организация:			
Дата продажи: _____			

Для обращения в гарантийную мастерскую необходимо предъявить изделие и правильно заполненный гарантийный талон.

**Импортер и организация, уполномоченная на принятие претензий от потребителей:**

**ООО «Сантехмаркет» ИНН 7724433227, 115583, Москва, ул.Генерала Белого 26, офис 710,  
Тел: 8 (800) 775-81-91.**

**Гарантийный срок -7 лет (восемьдесят четыре месяца) со дня продажи конечному потребителю.**

Мы постоянно заботимся об улучшении качества обслуживания наших потребителей, поэтому, если у Вас возникли нарекания на качество товара или требуется проведение гарантийного ремонта, пожалуйста, сообщите об этом в службу поддержки:



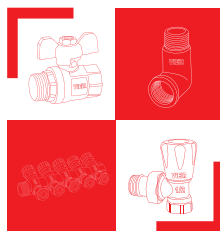
**WhatsApp: 8-985-490-77-00 с 9:00 до 18:00 по Московскому времени; ВС-выходной.**


Данная гарантия не ограничивает право покупателя на претензии, вытекающие из договора купли-продажи, а также не ограничивает законные права потребителей.

- Изделие получено в исправном состоянии и полностью укомплектовано.
- Претензий к внешнему виду не имею.
- С условиями проведения гарантийного обслуживания ознакомлен.

Подпись покупателя \_\_\_\_\_

**М.П.**



 **ВСЯ ПРОДУКЦИЯ  
VIEIR ЗАСТРАХОВАНА**

**7** **VIEIR Group**  
**ЛЕТ** **ГАРАНТИИ**  
**ПРОИЗВОДИТЕЛЯ**  
★ ★ ★ ★ ★ ★ ★ ★

