

**VER60**



**VER60-1**

**ВИБРАЦИОННЫЙ ПОГРУЖНОЙ НАСОС  
«КРЕПЫШ»**



# ТЕХНИЧЕСКИЙ ПАСПОРТ ИЗДЕЛИЯ

Перед началом эксплуатации внимательно ознакомьтесь с настоящим руководством! Эксплуатация электронасоса должна производиться в строгом соответствии с указаниями, изложенными в данном руководстве.

## НАЗНАЧЕНИЕ И ОБЛАСТЬ ПРИМЕНЕНИЯ.

Электронасосы бытовые вибрационные VIEIR VERPUMP предназначены для подачи пресной воды из колодцев, трубчатых скважин с внутренним диаметром более 110 мм, резервуаров и открытых водоемов для полива садов и огородов.

Насос, кроме этого, способен перекачивать воду на расстояния горизонтально (свыше 100 м), т.е. подавать воду из водоемов, расположенных на значительном расстоянии от мест использования воды.

Электронасосы должны работать полностью погруженными в воду не соприкасаясь со стенками резервуара. При этом расстояние от дна резервуара до насоса не должно быть менее 0.5 метра.

Категорически запрещается включать насос, не погруженный полностью в воду, за исключением проверки исправности электродвигателя, не более чем на 5 секунд.

Не допускается перекачивание загрязненных, щелочных, кислотных жидкостей и растворов. Вода не должна содержать песка и других механических примесей. Минерализация воды не более 1000 г/м<sup>3</sup>, кислотность pH в пределах 6-9.

Режим работы - не более 12 часов в сутки с отключением через каждые 2 часа работы на 15-20 минут.

## ТЕХНИЧЕСКИЕ ХАРАКТЕРИСТИКИ.

Наименование характеристики	Значение
Напряжение сети питания, В	220
Частота тока, Гц 50	50
Номинальная потребляемая мощность (при 4 атм) , Вт	250
Пропускная способность, л/мин	18
Максимальная высота подачи воды, м	72
Максимальная глубина погружения, м	3
Максимальный размер фильтруемых частиц, мм	2
Максимальная температура жидкостей, °С	35
Диаметр соединительного штуцера, дюйм	½"
Степень защиты корпуса, IP	x8
Длина сетевого кабеля, м	10 / 16 / 25
Масса, кг	3,5 / 4,5 / 5,4
Верхний забор воды	VER60-10, VER60-16, VER60-25
Нижний забор воды	VER60-1-10, VER60-1-16, VER60-1-25
Материал корпуса	Алюминий

\*При снижении напряжения на 10% напор насоса снижается до 60 %.

## КОМПЛЕКТНОСТЬ.

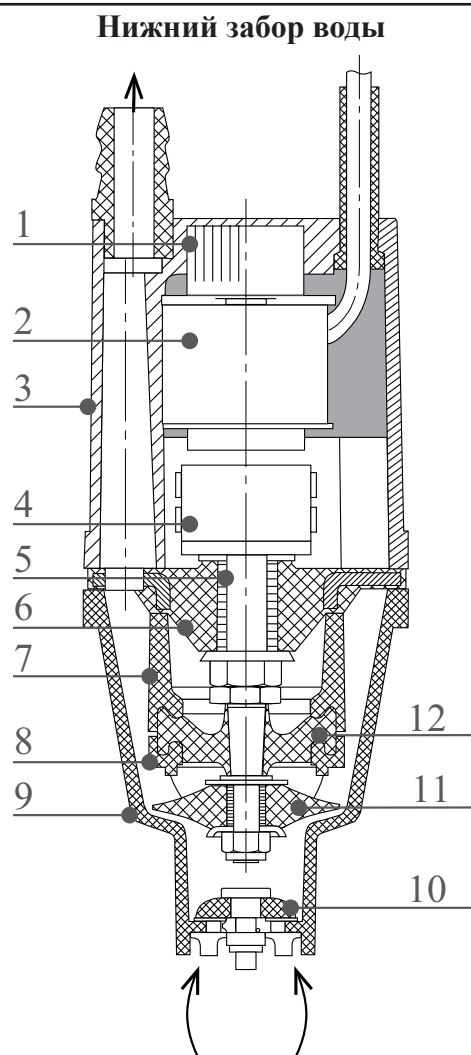
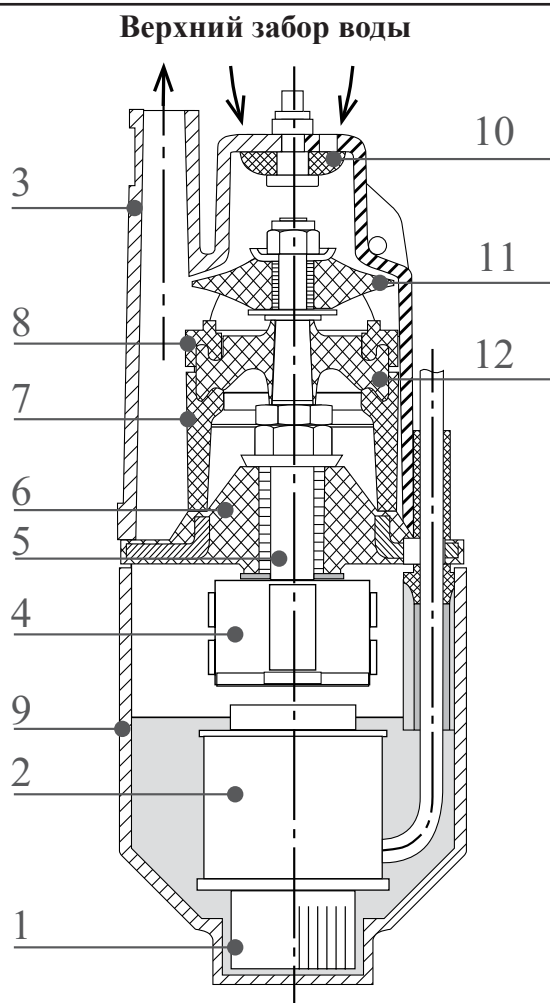
Электронасос со шнуром питания - 1 шт.

Трос (шнур) капроновый - 1 шт

Руководство по эксплуатации - 1 шт.

Упаковка- 1 шт

# ТЕХНИЧЕСКИЙ ПАСПОРТ ИЗДЕЛИЯ



№	Наименование
1	Сердечник
2	Катушка
3	Напорный патрубок
4	Якорь
5	Шток
6	Амортизатор
7	Муфта
8	Упор
9	Корпус
10	Клапан
11	Поршень
12	Диафрагма

## УСТРОЙСТВО И ПРИНЦИП РАБОТЫ.

Насос состоит из электропривода, вибратора и корпуса насоса, соединенных по разъему четырьмя винтами.

Электропривод состоит из сердечника 1, двух катушек 2 и шнура питания, заформованных в корпусе 9 эпоксидным компаундом.

Вибратор состоит из амортизатора 6, муфты 7, диафрагмы 12, упора 8 и штока 5, на одном конце которого напрессован якорь 4, на другом конце закреплен поршень 11.

Амортизатор и диафрагма, установленные на некотором расстоянии друг от друга, придают направлению штоку, а также обеспечивают герметичность насоса и исключают доступ воды в полость электропривода.

Корпус насоса 9 представляет собой колпак, в верхней части которого отформован стакан с отверстиями для входа воды и патрубок для выхода воды из насоса.

Клапан 10, прикрывающий входные отверстия, обеспечивает свободный вход и выход воды из насоса при отсутствии давления.

Принцип работы насоса основан на использовании переменной силы тока, превращенной посредством упругого амортизатора в механические колебания якоря и поршня. Поршень, вибрируя, создает гидравлический удар в стакане. Одновременно клапан закрывает входные отверстия и вода вытесняется в напорный патрубок.

## ТЕХНИЧЕСКИЙ ПАСПОРТ ИЗДЕЛИЯ

### УСТАНОВКА И ПОРЯДОК РАБОТЫ.

Надеть один конец шланга на напорный патрубок электронасоса и затянуть его хомутом. Следует использовать только гибкие пластиковые или резиновые шланги с внутренним диаметром 16-18 мм. Для облегчения присоединения пластикового шланга, его конец можно размягчить в горячей воде. Чтобы обеспечить плотную затяжку, под хомут рекомендуется подложить полоску, вырезанную из шланга.

Допускается применение стальных или пластмассовых труб, присоединять которые к насосу следует только через гибкий шланг длиной не менее двух метров.

Прикрепить к насосу (обязательно за две проушины) капроновый трос 3, поставляемый вместе с насосом.

Узел, закрепляющий трос, во избежание засасывания его в насос, расположить не ближе 10 см от входных отверстий в стакане насоса. Кончики троса оплавить.

Крепление стального троса непосредственно к проушинам насоса не допускается. Это приводит к разрушению проушин.

При установке насоса в неглубоких колодцах с длиной троса менее 5 м крепление троса к перекладине необходимо производить через пружинящую подвеску 4, т.к. насос должен свободно вибрировать. Упругая установка приводит к выходу насоса из строя. Для пружинящей подвески могут быть применены полосы из мягкой резины, выдерживающие соответствующую нагрузку.

Шланг, шнур питания, и капроновый трос нужно скрепить вместе например липкой изоляционной лентой или другими скрепляющими устройствами (кроме проволоки) через промежутки 1-2 метра. Первое скрепление 2 сделать на расстоянии 20-30 см от корпуса насоса.

При отключении насоса, установленного в колодце или скважине с глубиной до уровня воды не более 5 м, вода из шланга сливается самотеком.

На большей глубине клапан насоса под давлением столба жидкости перекрывает входные отверстия и слив воды не происходит, вследствие чего в зимнее время возможно замерзание воды в шланге.

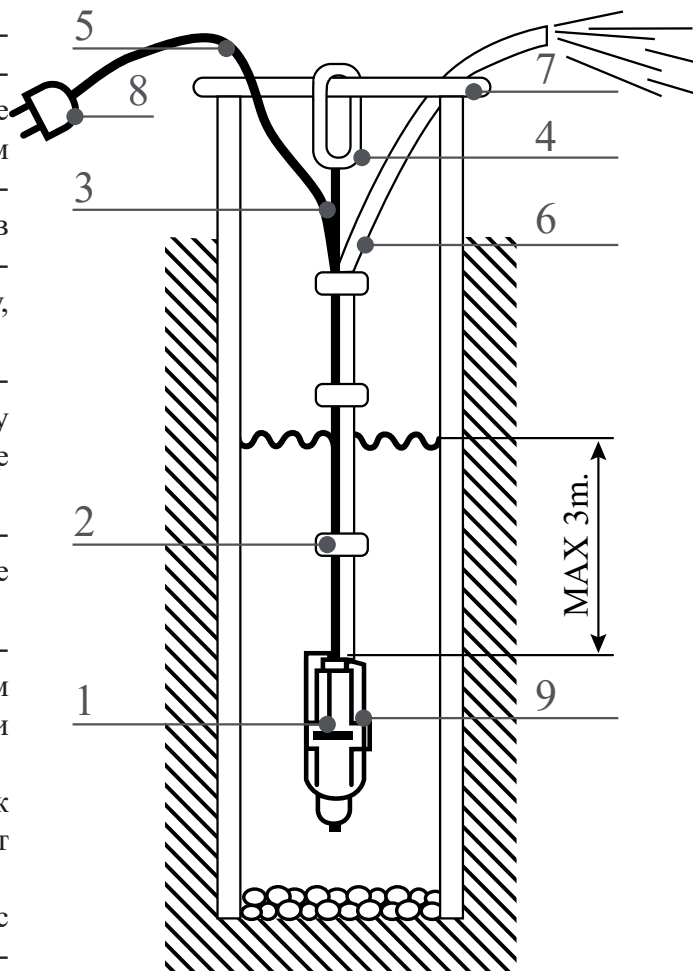
Опустить насос под воду, проследив, чтобы шнур питания не натягивался, и закрепить трос за перекладину или другое удерживающее устройство.

При установке насоса в колодце его следует выставить так, чтобы он не касался стенок колодца, после чего закрепить трос.

При установке насоса в скважине на него необходимо надеть защитное кольцо, вырезанное из резины.

При всех видах установки насос должен быть погружен под воду на глубину не более 3 метров и не должен касаться дна во избежание механических повреждений корпуса.

Включение электронасоса производится путем включения вилки 8 в штепсельную розетку. При недостатке длины питающего электропровода следует использовать стандартный удлинитель с обрешиненной литой вилкой и розеткой. При использовании удлинителя, место соединения вилки шнура питания насоса с розеткой удлинителя не должно находиться в скважине или во влажной среде.



## ТЕХНИЧЕСКИЙ ПАСПОРТ ИЗДЕЛИЯ

Электронасос включается в работу непосредственно после погружения в воду.

Электронасос может быть погружен в воду длительное время и извлекаться только для профилактического осмотра. При напорах менее 5 метров, после выключения насоса, слив воды из системы происходит самотеком через зазор в клапане. При больших напорах, после выключения электронасоса, давление воды плотно прижимает клапан **10** к основанию и слива самотеком не происходит. Чтобы исключить замерзание воды в шланге и трубах в зимнее время, для обеспечения самослива, можно сделать отверстие диаметром 1,5-2 мм в шланге у выхода из электронасоса.

### **РУКОВОДСТВО ПО ЭКСПЛУАТАЦИИ И ТЕХНИЧЕСКОЕ ОБСЛУЖИВАНИЕ.**

Нормальная работа насоса и его долговечность в значительной мере зависит от величины напряжения в электросети. Повышение напряжения выше допустимого (более 225 В) сопровождается резкими металлическими соударениями в магнитной системе насоса, приводящими к преждевременному его износу. В случае работы насоса с соударениями насос отключить и принять меры к снижению напряжения.

При работе не рекомендуется повышать напор пережатием шланга или установкой на шланг насадок с пропускной способностью менее номинальной производительности насоса.

Работа насоса при напоре свыше номинального приводит к повышению давления на резиновые детали. Насос начинает работать с соударениями. При этом следует немедленно принять меры к снижению напора.

Категорически запрещена эксплуатация насоса с поврежденным электрокабелем насоса.

В процессе эксплуатации насоса следить за качеством откачиваемой воды. В случае поступления загрязненной воды насос выключить и проверить его установку относительно дна водоема.

Наличие песка и камней в воде приводит к размыванию проточной части корпуса насоса.

Техническое обслуживание включает в себя профилактический осмотр насоса. Первоначальный осмотр насоса в обязательном порядке произвести через 1-2 часа его работы. Последующие осмотры производить через каждые 100 часов наработки, но не реже одного раза в три месяца.

На насосе, работающем в скважине, при наличии следов истирания на корпусе следует поправить защитное кольцо. При необходимости установить дополнительные кольца, вырезав их из резины.

При каждом подъеме насоса необходимо проверять состояние затяжки гайки в верхней части корпуса насоса. Гайка и винт должны быть плотно затянуты. Люфт в корпусе насоса не допускается.

если засорились входные отверстия, то их можно прочистить затупленным инструментом, исключив повреждение резинового клапана.

При демонтаже электронасоса его следует промыть, просушить и сделать профилактический осмотр.

### **ВОЗМОЖНЫЕ НЕИСПРАВНОСТИ И СПОСОБЫ ИХ УСТРАНЕНИЯ.**

Неисправность	Возможная причина	Способ устранения
Подача воды снизилась, насос работает почти бесшумно	Напряжение в электросети упало ниже допустимого предела	Подача воды восстановится при нормальном напряжении электросети
Подача воды снизилась, резко возросло гудение насоса.	Износился резиновый поршень	Неисправность устраняет предприятие-изготовитель или его сервисный центр.
Подача воды снизилась, гудение насоса нормальное	Износился резиновый клапан	Неисправность устраняет предприятие-изготовитель или его сервисный центр.
Насос не включается, срабатывает защита в электросети	Межвитковое замыкание в катушках электропривода	

## **10. ХРАНЕНИЕ И ТРАНСПОРТИРОВКА.**

Изделия должны храниться в упаковке предприятия–изготовителя по условиям хранения 3 по ГОСТ 15150. Транспортировка изделий должна осуществляться в соответствии с условиями 5 по ГОСТ 15150. Транспортировку и хранение оборудования производить в оригинальной упаковке, не допускать внешнего механического воздействия, воздействия влаги. Допустимый температурный режим хранения от -10 до +50°С.

Если насос был в эксплуатации, то перед длительным хранением его следует промыть в чистой воде, слить остатки воды и просушить.

Используемый насос следует хранить при температуре +1 ... +35 °С в сухом месте, вдали от обогревательных приборов, таюке следует избегать попадания прямых солнечных лучей.

## **11. УТИЛИЗАЦИЯ.**

Утилизация изделия (переплавка, захоронение, перепродажа) производится в порядке, установленном Законами РФ от 22 августа 2004 г. № 122-ФЗ «Об охране атмосферного воздуха», от 10 января 2003 г. № 15-ФЗ «Об отходах производства и потребления», а также другими российскими и региональными нормами, актами, правилами, распоряжениями и пр., принятыми во исполнение указанных законов.. Возможные способы утилизации данного оборудования необходимо узнать у местных коммунальных служб. Упаковка изделия выполнена из картона и может быть повторно переработана.

## **12. ГАРАНТИЯ.**

1. В течение гарантийного срока изготовитель бесплатно устраняет дефекты, возникшие по вине производителя, или производит обмен изделия, при условии соблюдения потребителем правил эксплуатации.

2. Гарантия не предусматривает возмещения материального ущерба или травм, возникших в результате неправильного монтажа и эксплуатации.

### **ВНИМАНИЕ! Гарантийные обязательства не распространяются:**

Гарантия не действует без предъявления заполненного гарантийного талона.

На неисправности, возникшие в результате несоблюдения потребителем требований настоящего руководства по монтажу и эксплуатации.

На механические повреждения, вызванные внешним ударным воздействием, небрежным обращением, либо воздействием отрицательных температур окружающей среды.

На насосы, подвергшиеся самостоятельной разборке, ремонту или модификации.

На неисправности, возникшие в результате перегрузки насоса.

К безусловным признакам перегрузки относятся: деформация или следы оплавления деталей и узлов изделия, потемнение и обугливание обмотки статора электродвигателя, появление цветов побежалости на деталях и узлах насоса, сильное внешнее и внутреннее загрязнение.

На ремонт, потребность в котором возникает вследствие нормального, естественного износа, сокращающего срок службы частей и оборудования, и в случае полной выработки его ресурса.

# ТЕХНИЧЕСКИЙ ПАСПОРТ ИЗДЕЛИЯ

## ГАРАНТИЙНЫЙ ТАЛОН

### Сведения о приемке и упаковке

Изделие изготовлено и принято в соответствии с требованиями технических условий производителя и признано годным к эксплуатации. Изделие упаковано согласно требованиям технических условий производителя.

Изделие	ВИБРАЦИОННЫЙ ПОГРУЖНОЙ НАСОС «КРЕПЫШ»		
Модель		Кол-во	
Торговая организация:			
Дата продажи: _____			

Для обращения в гарантийную мастерскую необходимо предъявить изделие и правильно заполненный гарантийный талон.

### Импортер и организация, уполномоченная на принятие претензий от потребителей:

ООО «Сантехмаркет» ИНН 7724433227, 115583, Москва, ул.Генерала Белого 26, офис 710,  
Тел: 8 (800) 775-81-91.

### Гарантийный срок -1 год (двенадцать месяцев) со дня продажи конечному потребителю.

Мы постоянно заботимся об улучшении качества обслуживания наших потребителей, поэтому, если у Вас возникли нарекания на качество товара или требуется проведение гарантийного ремонта, пожалуйста, сообщите об этом в службу поддержки:



**WhatsApp: 8-985-490-77-00 с 9:00 до 18:00 по Московскому времени; ВС-выходной.**

Данная гарантия не ограничивает право покупателя на претензии, вытекающие из договора купли-продажи, а также не ограничивает законные права потребителей.

- Изделие получено в исправном состоянии и полностью укомплектовано.
- Претензий к внешнему виду не имею.
- С условиями проведения гарантийного обслуживания ознакомлен.

Подпись покупателя \_\_\_\_\_

**М.П.**