

# ТЕХНИЧЕСКИЙ ПАСПОРТ ИЗДЕЛИЯ



## КРАН ШАРОВОЙ ПОЛНОПРОХОДНЫЙ



**ГАРАНТИЯ ВЫСОКОГО КАЧЕСТВА VIEIR GROUP**

## ТЕХНИЧЕСКИЙ ПАСПОРТ ИЗДЕЛИЯ

### НАЗНАЧЕНИЕ И ОБЛАСТЬ ПРИМЕНЕНИЯ.

Краны шаровые ViEiR применяются в качестве бытовой запорной арматуры, которая предназначена для быстрого перекрытия потока на трубопроводах систем горячего и холодного водоснабжения, отопления, сжатого воздуха и т.д. Основное рабочее положение "открыто" или "закрыто" т.к. шаровые краны не предназначены для регулирования потока.

Краны шаровые с разъемным соединением (типа американка) позволяют подключать к системе устройства, требующие периодической профилактики, ремонта/замены.

Краны шаровые могут применять на тех трубопроводах где транспортируемая среда не агрессивна к материалам крана.

### ТЕХНИЧЕСКИЕ ХАРАКТЕРИСТИКИ.

Характеристика	Значение									
Условный проход (DN)	15	20	25	32	40	50	65	80	100	
Присоединительная резьба G	1/2"	3/4"	1"	1 1/4"	1 1/2"	2"	2 1/2"	3"	4"	
Рабочая среда	Вода, раствор гликолей в воде (до 50%)									
Температура рабочей среды, °C	-20...+120									
Температура окружающей среды, °C	-25...+60									
Класс герметичности затвора	«А»									
Класс по эффективному диаметру	Полнопроходной									
Максимальное рабочее давление, бар	от 16 до 40 (смотреть таблицу)									
Кv, м3/ч	17	43	70	123	198	290	520	830	1300	

*Таблица зависимости максимального рабочего давления от температуры*

Температура, С°	Рабочее давление (бар)								
	1/2"	3/4"	1"	1 1/4"	1 1/2"	2"	2 1/2"	3"	4"
0	40	40	40	25	25	25	16	16	16
25	40	40	40	25	25	25	16	16	16
50	37	37	33	25	25	23	16	16	16
75	31	31	26	23	20	17	16	14	14
100	25	25	21	18	16	14	13	10	10
125	18	18	16	13	12	8	7	7	7
150	13	13	10	8	7	5	5	5	5

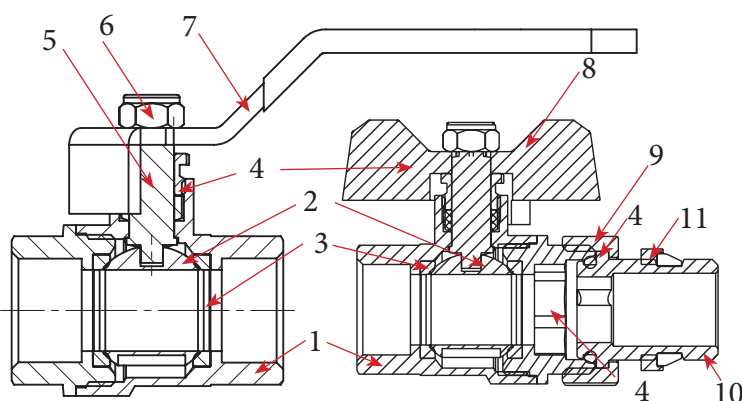
*для кранов с разъемным соединением типа "американка"*

Температура, С°	Рабочее давление (бар)			
	1/2"	3/4"	1"	1 1/4"
0	30	30	30	25
25	30	30	30	25
50	28	28	28	22
75	25	25	25	19
100	21	21	20	16
125	17	17	16	13
150	10	10	9	7

**ViEiR®**

## ТЕХНИЧЕСКИЙ ПАСПОРТ ИЗДЕЛИЯ

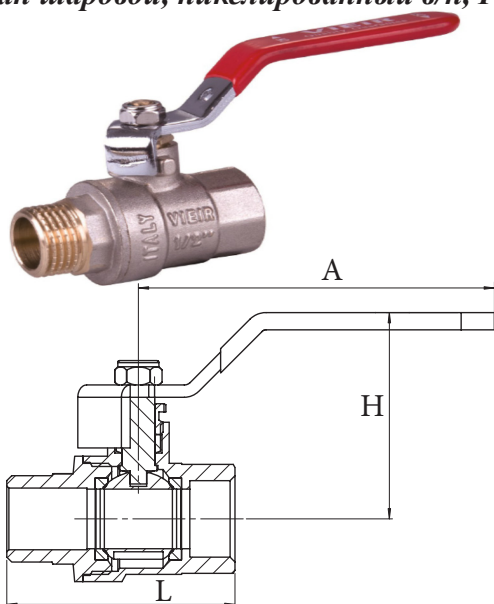
### КОНСТРУКЦИЯ И МАТЕРИАЛЫ.



- 1 - Корпус Латунь
- 2 - Шар Латунь
- 3 - Уплотнение шара Тефлон
- 4 - Уплотнительные кольца Каучук
- 5 - Шток Латунь
- 6 - Гайка Сталь
- 7 - Ручка Сталь
- 8 - Ручка (бабочка) Алюминий
- 9 - Накладная гайка Латунь
- 10 - Штуцер Латунь
- 11 - Стопорное кольцо Сталь

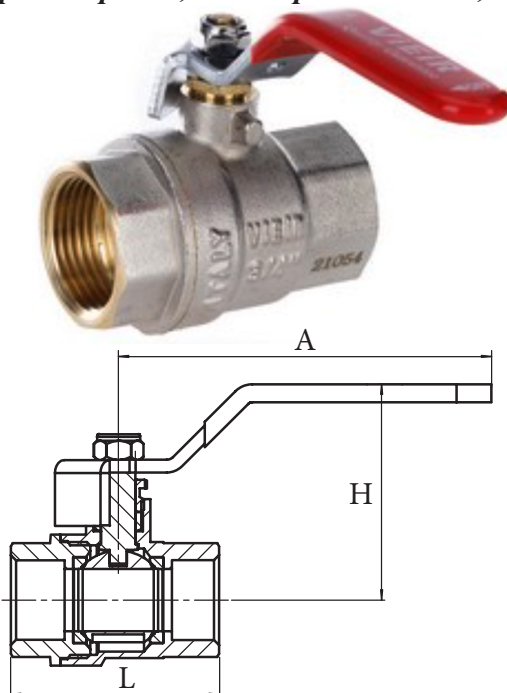
### НОМЕНКЛАТУРА И ГАБАРИТНЫЕ РАЗМЕРЫ.

*Кран шаровой, никелированный в/н, Ручка*



Артикул	Размер	L,мм	H,мм	A,мм	Вес,г
VR202-01	1/2"	55.5	44.5	86	190
VR202-02	3/4"	64	48	86	273
VR202-03	1"	73	60	103	430
VR202-04	1 1/4"	84	68	123	660
VR202-05	1 1/2"	97.5	81	150	1015
VR202-06	2"	112	88	150	1520

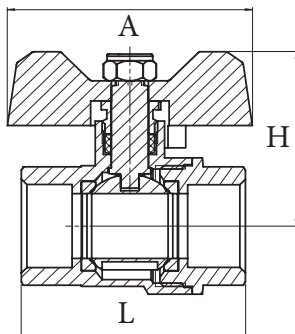
*Кран шаровой, никелированный в/в, Ручка*



Артикул	Размер	L,мм	H,мм	A,мм	Вес,г
VR200-01	1/2"	48.5	44.5	86	180
VR200-02	3/4"	57	48	86	263
VR200-03	1"	65	60	103	410
VR200-04	1 1/4"	76	68	123	625
VR200-05	1 1/2"	88	81	150	955
VR200-06	2"	102	88	150	1440
VR200-07	2 1/2"	126	110	230	2920
VR200-08	3"	150	125	230	4100
VR200-09	4"	170	150	230	6000

## ТЕХНИЧЕСКИЙ ПАСПОРТ ИЗДЕЛИЯ

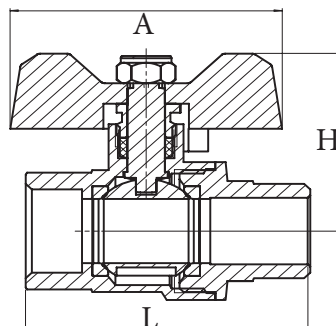
### Кран шаровой, никелированный в/в, Бабочка



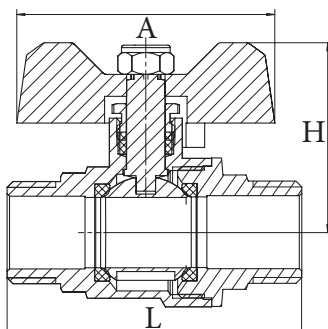
Артикул	Размер	L,мм	H,мм	A,мм	Вес,г
VR201-01	1/2"	48.5	39	53	160
VR201-02	3/4"	57	42.5	53	243
VR201-03	1"	65	54	63.5	375

### Кран шаровой, никелированный в/н, Бабочка

Артикул	Размер	L,мм	H,мм	A,мм	Вес,г
VR203-01	1/2"	55.5	39	53	168
VR203-02	3/4"	64	42.5	53	253
VR203-03	1"	73	54	63.5	400

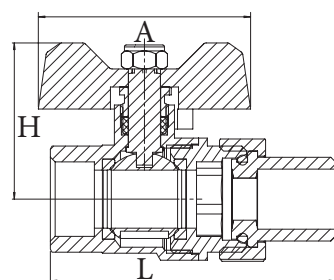


### Кран шаровой, никелированный н/н, Бабочка



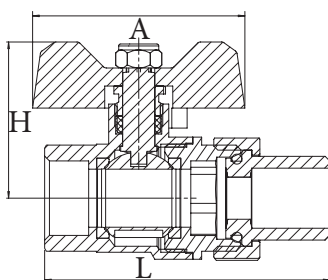
Артикул	Размер	L,мм	H,мм	A,мм	Вес,г
VR105-03	1/2"	60.5	39	53	175
VR105-04	3/4"	68	42.5	53	255

### Кран шаровой с американкой, никелированный, Бабочка



Артикул	Размер	L,мм	H,мм	A,мм	Вес,г
VR204-01	1/2"	71	39	53	215
VR204-02	3/4"	80.5	42.5	53	323
VR204-03	1"	96.5	54	63.5	520
VR204-04	1 1/4"	116.5	61.5	72.5	875

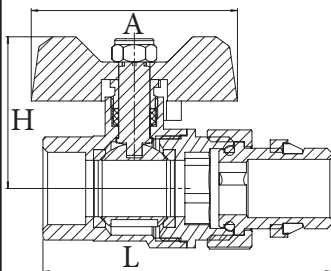
### Кран шаровой с американкой, никелированный, Бабочка (Белая)



Артикул	Размер	L,мм	H,мм	A,мм	Вес,г
VR204-01B	1/2"	71	39	53	215
VR204-02B	3/4"	80.5	42.5	53	323
VR204-03B	1"	96.5	54	63.5	520

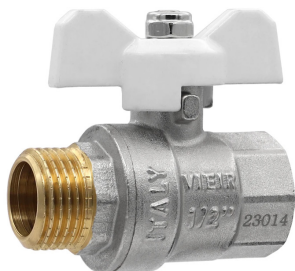
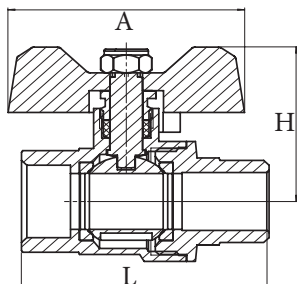
## ТЕХНИЧЕСКИЙ ПАСПОРТ ИЗДЕЛИЯ

### Кран шаровой с американкой и кольцевым уплотнением, никелированный, Бабочка (Белая)



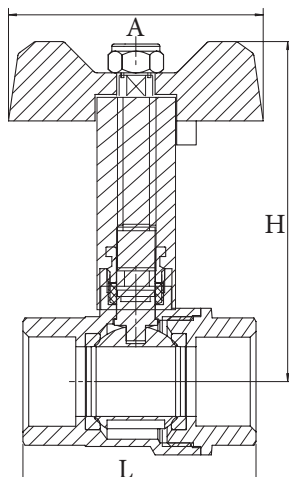
Артикул	Размер	L,мм	H,мм	A,мм	Вес,г
VR204-01A	1/2"	71	39	53	215
VR204-02A	3/4"	80.5	42.5	53	323
VR204-03A	1"	96.5	54	63.5	520

### Кран шаровой, никелированный в/в, Бабочка (Белая)



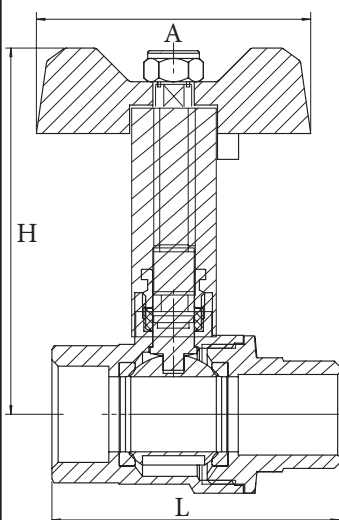
Артикул	Размер	L,мм	H,мм	A,мм	Вес,г
VR203-01A	1/2"	55	39	51.5	163

### Кран шаровой с удлиненным штоком, никелированный в/в, Бабочка



Артикул	Размер	L,мм	H,мм	A,мм	Вес,г
VER61	1/2"	48.5	99	53	235

### Кран шаровой с удлиненным штоком, никелированный в/в, Бабочка



Артикул	Размер	L,мм	H,мм	A,мм	Вес,г
VER62	1/2"	55.5	99	53	245

# ТЕХНИЧЕСКИЙ ПАСПОРТ ИЗДЕЛИЯ

## УКАЗАНИЯ ПО МОНТАЖУ.

Шаровой кран не должен испытывать нагрузок от трубопровода (изгиб, сжатие, растяжение, кручение, перекосы, вибрация, несоосность патрубков, неравномерность затяжки крепежа). При необходимости должны быть предусмотрены опоры или компенсаторы, снижающие нагрузку на кран от трубопровода.

Кран не имеет направления потока. Может устанавливаться в любом положении, но в видимом, доступном месте для обеспечения их полного и лёгкого открытия/закрытия.

Герметизация муфтовых соединений должна выполняться с использованием уплотнительных материалов: фум, лен сантехнический, анаэробный герметик, сантехническая нить. Чрезмерное количество уплотнительных материалов и излишние усилия затяжки могут привести к повреждению крана и фитинга.

Краны с кольцевым уплотнением полустона позволяют отказаться от использования при монтаже дополнительного уплотнительного материала.

Перед установкой кранов трубопровод должен быть очищен от окалины и ржавчины. Системы отопления и водоснабжения по окончании их монтажа должны быть промыты водой до выхода ее без механических взвесей (СНиП 03.05.01).

Кран должен быть надежно закреплен на трубопроводе, подтекание рабочей жидкости по резьбовой части не допускается. Согласно пункту 4.1 СНиП 3.05.01-85 «Внутренние санитарно-технические системы» после монтажа обязательно проводится манометрическое испытание герметичности системы и оформляется в соответствии с Приложением № 3 к СНиПу. Данное испытание позволяет обезопасить от протечек и ущерба, связанного с ними.

## УКАЗАНИЯ ПО ЭКСПЛУАТАЦИИ И ТЕХНИЧЕСКОМУ ОБСЛУЖИВАНИЮ.

Краны шаровые полнопроходные ViEiR должны эксплуатироваться при давлении и температуре, изложенных в таблице технических характеристик.

Регулировка расхода потока шаровыми кранами не допускается. При установке рукоятки (шара) в промежуточном положении возможно повреждение уплотнений крана.

Для полного перекрытия потока достаточно повернуть рукоятку крана по часовой стрелке на 90° (до упора); для открытия крана – повернуть рукоятку против часовой стрелки на 90° (до упора).

Если клапан не использовался в течение длительного времени, то его открытие/закрытие может быть затруднено, и в этом случае необходимо приложить дополнительное усилие; возможно, понадобится снять рукоятку-бабочку и использовать ручку.

Для исключения «закисания» крана рекомендуется 1-2 раза в год открыть/закрыть его.

## УСЛОВИЯ ХРАНЕНИЯ И ТРАНСПОРТИРОВКИ.

Изделия должны храниться в упаковке предприятия-изготовителя по условиям хранения 3 по ГОСТ 15150. Транспортировка изделий должна осуществляться в соответствии с условиями 5 по ГОСТ 15150.

## УТИЛИЗАЦИЯ.

Утилизация изделия (переплавка, захоронение, перепродажа) производится в порядке, установленном Законами РФ от 22 августа 2004 г. № 122-ФЗ «Об охране атмосферного воздуха», от 10 января 2003 г. № 15-ФЗ «Об отходах производства и потребления», а также другими российскими и региональными нормами, актами, правилами, распоряжениями и пр., принятыми во исполнение указанных законов.

# ТЕХНИЧЕСКИЙ ПАСПОРТ ИЗДЕЛИЯ

## **ГАРАНТИЙНЫЕ ОБЯЗАТЕЛЬСТВА.**

Изготовитель гарантирует соответствие кранов шаровых полнопроходных ViEiR требованиям безопасности, при условии соблюдения потребителем правил использования, транспортировки, хранения, монтажа и эксплуатации.

Гарантия не распространяется на дефекты:

- возникшие в случаях нарушения правил, изложенных в настоящем паспорте об условиях хранения, монтажа, эксплуатации и обслуживания изделий;
- возникшие в случае ненадлежащей транспортировки и погрузо-разгрузочных работ;
- возникшие в случае воздействия веществ, агрессивных к материалам изделия;
- вызванные пожаром, стихией, форс-мажорными обстоятельствами;
- вызванные неправильными действиями потребителя;
- возникшие в случае постороннего вмешательства в конструкцию изделия.

## **УСЛОВИЯ ГАРАНТИЙНОГО ОБСЛУЖИВАНИЯ.**

Претензии к качеству товара могут быть предъявлены в течение гарантийного срока.

В случае необоснованности претензии, затраты на диагностику и экспертизу изделия оплачиваются Покупателем.

При предъявлении претензий к качеству товара, покупатель предоставляет следующие документы:

1. Заявление в произвольной форме, в котором указываются:
  - название организации или Ф.И.О. покупателя;
  - фактический адрес покупателя и контактный телефон;
  - название и адрес организации, производившей монтаж;
  - адрес установки изделия;
  - краткое описание дефекта.
2. Документ, подтверждающий покупку изделия (накладная, квитанция);
3. Фотографии неисправного изделия в системе;
4. Акт гидравлического испытания системы, в которой монтировалось изделие;
5. Копия гарантийного талона со всеми заполненными графами.

Представители Гарантийной организации могут запросить дополнительные документы для определения причин аварии и размеров ущерба.

# ТЕХНИЧЕСКИЙ ПАСПОРТ ИЗДЕЛИЯ

## ГАРАНТИЙНЫЙ ТАЛОН

### Сведения о приемке и упаковке

Изделие изготовлено и принято в соответствии с требованиями технических условий производителя и признано годным к эксплуатации. Изделие упаковано согласно требованиям технических условий производителя.

Изделие	ШАРОВОЙ КРАН		
Модель		Кол-во	
Торговая организация:			
Дата продажи: _____			

Для обращения в гарантийную мастерскую необходимо предъявить изделие и правильно заполненный гарантийный талон.

### Импортер и организация, уполномоченная на принятие претензий от потребителей:

ООО «Сантехмаркет» ИНН 7724433227, 115583, Москва, ул.Генерала Белого 26, офис 710,  
Тел: 8 (800) 775-81-91.

### Гарантийный срок -7 лет (восемьдесят четыре месяца) со дня продажи конечному потребителю.

Мы постоянно заботимся об улучшении качества обслуживания наших потребителей, поэтому, если у Вас возникли нарекания на качество товара или требуется проведение гарантийного ремонта, пожалуйста, сообщите об этом в службу поддержки:



WhatsApp: 8-985-490-77-00 с 9:00 до 18:00 по Московскому времени; ВС-выходной.

Данная гарантия не ограничивает право покупателя на претензии, вытекающие из договора купли-продажи, а также не ограничивает законные права потребителей.

- Изделие получено в исправном состоянии и полностью укомплектовано.
- Претензий к внешнему виду не имею.
- С условиями проведения гарантийного обслуживания ознакомлен.

Подпись покупателя \_\_\_\_\_

**М.П.**



**ГАРАНТИЙНЫЕ ОБЯЗАТЕЛЬСТВА:  
ГАРАНТИЙНЫЙ СРОК - 7 ЛЕТ  
(ВОСЕМЬДЕСЯТ ЧЕТЫРЕ МЕСЯЦА)  
С ДАТЫ ПРОДАЖИ КОНЕЧНОМУ ПОТРЕБИТЕЛЮ.  
ПО ВОПРОСАМ ГАРАНТИИ ОБРАЩАТЬСЯ:  
по телефону Россия: 8 (800) 775-81-91  
WhatsApp: 8-985-490-77-00  
с 9:00 до 18:00 по Московскому времени.**

