



НАСОС ПОГРУЖНОЙ СКВАЖИННЫЙ

АРТИКУЛ: VR3J-370/55; VR3J-550/79; VR3J-1100/144 ; VR3J-1500/173.



ТЕХНИЧЕСКИЙ ПАСПОРТ ИЗДЕЛИЯ

Уважаемый покупатель!

Компания VIEIR выражает Вам свою признательность за выбор и приобретение погружного электронасоса марки VERPUMP. Вы приобрели высококачественную продукцию, которая при выполнении всех требований данного руководства по эксплуатации будет служить Вам долго и исправно.

Строго соблюдайте приведенные в руководстве указания!

1. ОБЩИЕ УКАЗАНИЯ ПО ТЕХНИКЕ БЕЗОПАСНОСТИ.

Насосы являются оборудованием повышенной опасности. Пользуйтесь насосом так, чтобы не подвергаться опасности поражения током, травмы или возникновения пожара, следует **СТРОГО** соблюдать следующие основные правила техники безопасности:

1. Монтаж насоса, ввод его в эксплуатацию и техническое обслуживание должно осуществляться квалифицированным персоналом в строгом соответствии с «Правилами технической эксплуатации электроустановок потребителей» и «Правилами техники безопасности при эксплуатации электроустановок потребителей» (ПТЭ и ПТБ).
2. Категорически запрещается перекачивание химически агрессивных, легко воспламеняющихся или взрывчатых жидкостей (бензин, масла, растворители), морскую воду, жидкие пищевые продукты, жидкости, содержащей абразивные вещества или длинноволокнистые включения.
3. Температура перекачиваемой воды должна быть не выше +35°C.
4. Насос должен быть запитан через автоматический прерыватель утечки тока цепи (УЗО), с током утечки не более 30 мА. Линия электророзетки должна быть рассчитана на ток 16 А.
5. Напряжение сети должно соответствовать 220В/50Гц. Следите за величиной напряжения в питающей сети. При несоответствии напряжения допускам, используйте стабилизатор напряжения или автотрансформатор соответствующей мощности для электропитания насоса.
6. Все электрические соединения должны быть надёжно защищены от попадания влаги и находиться вне зоны возможного затопления.
7. В качестве удлинителя использовать кабель с соответствующим сечением и изоляцией.
8. Используйте розетку с заземляющим контактом, которая соответствует требованиям электробезопасности.
9. Необходимо отключать насос от электросети при проведении ремонта и технического обслуживания.
10. Регулярно проверяйте целостность электрокабеля. В случае повреждения изоляции, кабель подлежит замене в специализированном сервисном центре.
11. Запрещается использовать кабель электропитания для подъёма, переноски и крепления насоса.
12. В случае выхода насоса из строя в период гарантийного срока, любые работы допускаются проводить только в авторизованной гарантийной мастерской.
13. При ремонте допускается использование только оригинальных запасных частей. Применение узлов и деталей других производителей может вызвать отказ изготовителя нести ответственность за возникшие в результате этого последствия.

Несоблюдение вышеуказанных требований по технике безопасности может повлечь за собой опасные последствия для здоровья и жизни человека, создать опасность для окружающей среды и оборудования.

Эксплуатационная надёжность и продолжительность срока службы настоящего оборудования напрямую зависит от правильности его подбора под Ваши требования, а также, выполнения условий настоящего руководства.

2. НАЗНАЧЕНИЕ И ОБЛАСТЬ ПРИМЕНЕНИЯ.

Скважинные насосы VERPUMP предназначены для перекачивания чистой пресной холодной воды с нейтральным уровнем pH из скважин внутренним диаметром не менее 80 мм. С некоторыми ограничениями допускается подача воды из колодцев, открытых водоёмов и накопительных емкостей. Насосы предназначены для использования только в частных системах водоснабжения. Основная область применения - подача холодной воды в частные дома, полив приусадебных участков. Ресурс насоса и применяемые в его конструкции материалы не рассчитаны на его использование в производственных, коммерческих и прочих сферах, предполагающих длительную безостановочную работу насоса. Насосы эксплуатируются полностью погруженными в перекачиваемую жидкость.

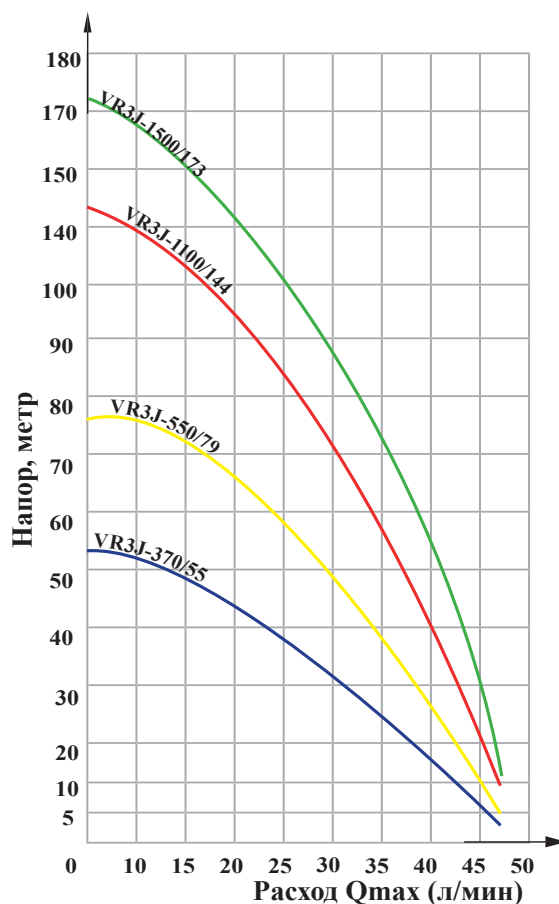
ТЕХНИЧЕСКИЙ ПАСПОРТ ИЗДЕЛИЯ

3. ТЕХНИЧЕСКИЕ ХАРАКТЕРИСТИКИ.

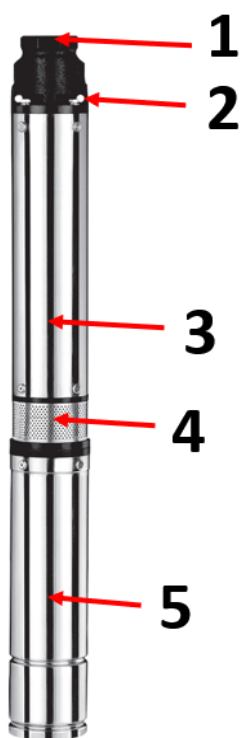
Модель		VR3J-370/55	VR3J-550/79	VR3J-1100/144	VR3J-1500/173
Потребляемая мощность	Вт	370	550	1100	1500
Макс. высота подъёма, напор	м	55	79	144	173
Макс. подача, производительность	л/м	47	47	47	47
Номинальный напор и расход	л/мин H ^ метр	0 L - 55 m 30 L - 34 m 47 L - 5 m	0 L - 79 m 30 L - 50 m 47 L - 7 m	0 L - 144 m 30L - 91 m 47 L - 13 m	0 L - 173 m 30 L - 109 m 47 L - 15 m
Макс. глубина погружения, под зеркало воды	м	30			
Макс. размер пропускаемых частиц	мм	1			
Макс. содержание в воде механических примесей	г/м ³	не более 100			
Рабочая температура перекачиваемой воды	°С	от +2° до +35° (max.35)			
Диаметр насоса	мм	75			
Минимальный диаметр скважины	мм	80			
Присоединительный размер	Дюйм	G1"			
Двигатель	-	асинхронный двухполюсный с короткозамкнутым ротором, маслonaполненный			
Защита от сухого хода	-	нет			
Режим работы	-	продолжительный			
Электропитание	В/Гц	230/50			
Конденсатор	-	встроенный			
Класс стойкости изоляции	-	В			
Класс защиты	ip	IP68			
Длина кабеля	м	15	20	40	50

ТЕХНИЧЕСКИЙ ПАСПОРТ ИЗДЕЛИЯ

4. РАСХОДНО-НАПОРНЫЕ ХАРАКТЕРИСТИКИ.



5. УСТРОЙСТВО НАСОСА.



1. Отверстие выходное.
2. Проушина - 5 мм.
3. Насос.
4. Фильтр (решётка) водозабора.
5. Двигатель.

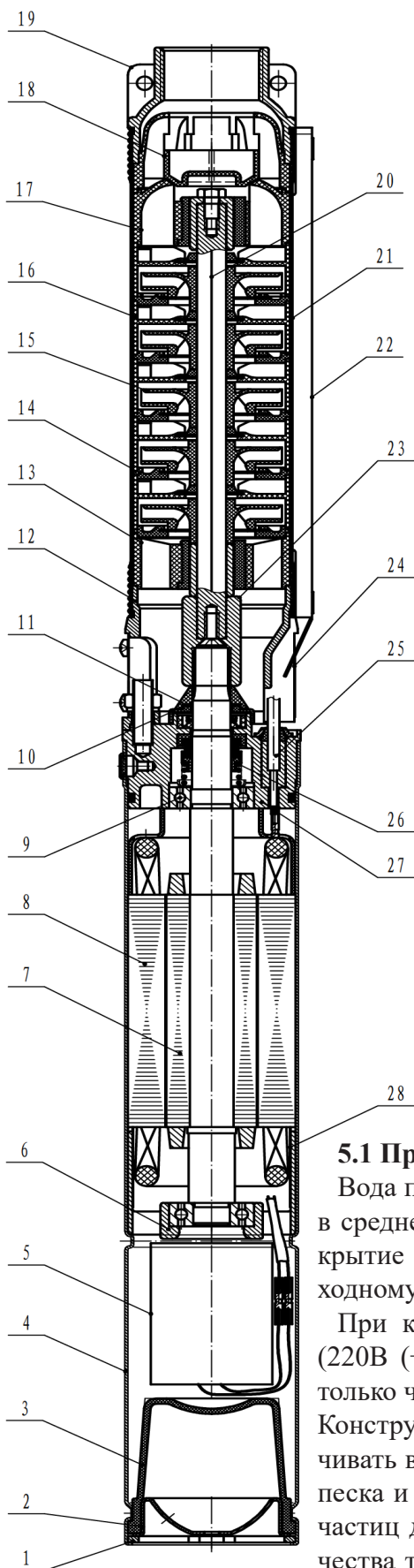
Насос состоит из двух основных частей: насосной части и погружного электродвигателя, состыкованных друг с другом.

Основные узлы и материалы насосной части:

- корпус (нержавеющая сталь)
- рабочие колеса, диффузоры - (технополимер + вставки из нержавеющей стали)
- вал (нержавеющая сталь)
- входной фильтр (нержавеющая сталь)
- выходной патрубок (латунь).

На выходе насосной части установлен обратный клапан для защиты её компонентов от гидроудара. Данный клапан не является герметичным.

ТЕХНИЧЕСКИЙ ПАСПОРТ ИЗДЕЛИЯ



1	Кольцо зажимное
2	Торцевая заглушка
3	Манжета компенсации расширения
4	Корпус насоса
5	Конденсатор
6	Подшипник
7	Ротор электродвигателя
8	Статор электродвигателя
9	Подшипник
10	Редуктор
11	Крышка моторного отсека
12	Кронштейн всасывающей камеры
13	Фланец электродвигателя
14	Крышка рабочего колеса
15	Рабочего колеса
16	Направляющие седла клапана
17	Седло обратного клапана
18	Обратный клапан
19	Проушина
20	Рабочий вал насоса
21	Крыльчатка
22	Корпус гидравлической части мотора
23	Соединительная муфта вала ротора и гидравлического вала
24	Защитная планка сетевого шнура
25	Муфта сетевого шнура
26	Уплотнительная муфта
27	Масляная камера
28	Изоляционный материал

5.1 Принцип работы и условия эксплуатации.

Вода поступает в насос через решётку водозабора (4), расположенную в средней части насоса. При вращении рабочего винта происходит открытие и закрытие полостей и перемещение воды от водозабора к выходному штуцеру насоса.

При колебаниях напряжения, превышающих допустимый интервал (220В (+6%:-10%). частота-50Гц), насос должен подключаться к сети только через стабилизатор напряжения.

Конструкция насоса позволяет без заклинивания насосной части перекачивать воду с содержанием взвешенных нерастворимых примесей (ила, песка и т.п.) в концентрации до 100 гр/м³ и с максимальным размером частиц до 1мм. Необходимо иметь ввиду, что наличие ЛЮБОГО количества твердых примесей в воде подвергает части насоса постоянному абразивному износу, интенсивность которого напрямую зависит от ко-

ТЕХНИЧЕСКИЙ ПАСПОРТ ИЗДЕЛИЯ

личества примесей и от интенсивности эксплуатации насоса. Следует максимально уменьшить время работы насоса с водой, содержащей твердые примеси. Поскольку назначение насосов - это перекачивание чистой воды, то абразивный износ не покрывается гарантией производителя.

Глубина погружения насоса ниже поверхности воды: не менее 1м и не более 30м.

Не допускается работа насоса без воды (без притока воды).

Попадание воздуха в насос во время его работы приводит к повреждению деталей насоса.

Допускается кратковременное включение насоса без воды на 2-3 секунды для проверки его работоспособности.

Не допускается работа насоса без расхода воды («на закрытый кран»).

6. МОНТАЖ И ВВОД В ЭКСПЛУАТАЦИЮ.

Перед установкой насоса внимательно осмотрите кабель электропитания на предмет отсутствия повреждений изоляции. Использование насоса с поврежденной изоляцией кабеля недопустимо!

- Диаметр скважины, в которую производится установка насоса, должен быть достаточен для свободного прохода насоса с кабелем.

- Присоединение напорного трубопровода к насосу должно быть надёжным и герметичным.

- В качестве трубопровода рекомендуется использовать жесткие (пластиковые или метамические) трубы внутренним диаметром не менее 25мм.

- Рекомендуется установка обратного клапана в напорной магистрали. В случае использования насоса совместно с элементами автоматического управления (реле давления, реле потока, мембранный бак и т.п.) установка обратного клапана обязательна. Обратный клапан препятствует сбросу воды через насос назад в источник после остановки насоса.

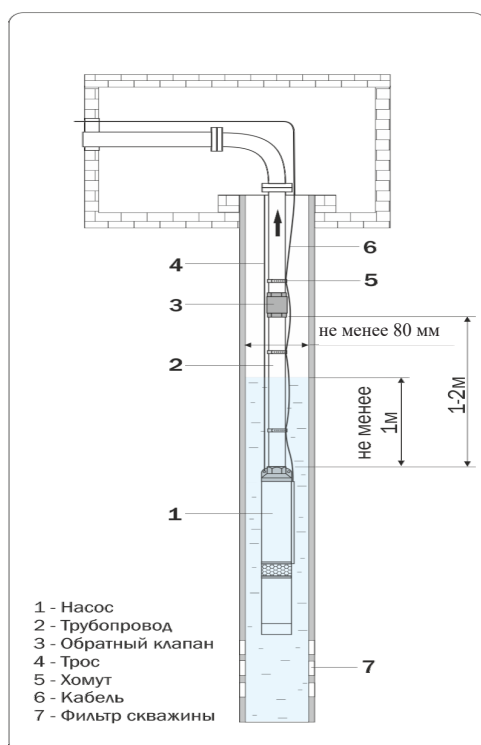
Рекомендуется установка обратного клапана на расстоянии 1-2м от выходного патрубка насоса. Соблюдение данного требования предотвращает проблемы с выходом воздуха из насосной части при первом пуске, а также после возникновения сухого хода.

- Для опускания/подъема насоса используйте прочный трос или цепь, устойчивые к воздействию влаги. Трос крепится к проушинам, расположенным на выходном патрубке насоса.

- Опускать/поднимать насос за кабель категорически запрещено!

- Опуская и поднимая насос в скважину, не допускайте повреждения электрического кабеля насоса. Рекомендуется крепить кабель к подающей трубе пластиковыми хомутами с интервалом 2-3метра.

6.1 Расположение насоса в скважине.



ВНИМАНИЕ! Неправильное расположение насоса в скважине увеличивает риск возникновения сухого хода, засора и перегрева.

- Насос должен быть установлен таким образом, чтобы при самом низком уровне воды в источнике, он оставался погруженным в воду на глубину не менее 1 метра.

- Насос должен находиться на достаточном расстоянии от дна источника (не менее 1м.), чтобы избежать скопления загрязнений (песка, ила и т.п.) вокруг двигателя насоса и затягивания её в насосную часть.

- При установке насоса в скважину он должен располагаться выше скважинного фильтра. Это требование связано с необходимостью создания охлаждающего потока воды вдоль двигателя насоса.

6.2 Подача воды из других источников.

Кроме скважин, возможно использование насоса для перекачивания воды из колодцев и открытых водоемов (прудов, рек, баков) с соблюдением следующих требований:

а) Необходимо принять меры по защите насоса от попадания воздуха и работы без воды.

б) Перекачиваемая вода должна соответствовать требованиям разделов 3 и 2.

в) Необходимо установить внешний кожух для эффективного охлаждения двигателя кожух представляет собой установлен-

ТЕХНИЧЕСКИЙ ПАСПОРТ ИЗДЕЛИЯ

ную вокруг насоса трубу, закрытую с одной стороны. Открытой остается сторона, расположенная со стороны двигателя. При работе насоса, перекачиваемая вода с необходимой скоростью проходит вдоль двигателя эффективно охлаждая его. Диаметр охлаждающего кожуха может быть от 85мм до 150мм.

7. ЭЛЕКТРИЧЕСКИЕ ПОДКЛЮЧЕНИЯ.

ВНИМАНИЕ! Перед началом электромонтажных работ примите все необходимые меры безопасности. Убедитесь, что на время проведения работ отсутствует подача электричества и исключена возможность случайного возобновления его подачи.

Для подключения к сети электропитания насос укомплектован 3-х жильным кабелем со штепселем и без него. Черный и синий провод подключается к однофазной электросети. Желто-зеленый провод предназначен для подключения к контуру заземления.

Перед установкой насоса в скважину необходимо убедиться в отсутствии повреждений изоляции кабеля. Насосы с поврежденной изоляцией кабеля к эксплуатации не допускаются.

Если длины кабеля недостаточно, его можно нарастить. При этом очень важно правильно выбрать сечение наращиваемого кабеля, чтобы общее падение напряжение (ΔU) по суммарной длине кабеля не превышало 5% от номинального.

Если место соединения кабелей находится в воде или влажной среде, необходимо обеспечить его абсолютную герметичность. Для этого используют специальные термоусадочные или заливные муфты. Инструкция по их применению поставляется, как правило, в комплекте с самими муфтами. Соединение кабелей должен осуществлять специалист.

Для безопасной эксплуатации насоса обязательны к соблюдению следующие меры:

- Заземление.

Заземление осуществляется посредством заземляющего контакта, расположенного на вилке насоса. для этого, розетка, к которой подключается насос, должна иметь ответный контакт, соединенный с работающим контуром заземления.

- Защита оттоков утечки.

Сеть питания насоса обязательно должна быть оборудована устройством защитного отключения УЗО с током срабатывания от 30 мА.

- Защита сети питания от чрезмерной нагрузки по току.

Для защиты электропроводки необходима установка в сети питания насоса автоматического выключателя с характеристикой отключения «С» и номиналом по току, равным номинальному току двигателя насоса, либо ближайшим большим из существующей стандартной линейки автоматических выключателей (6А, 10А, 16А).

8. ЗАПУСК И ЭКСПЛУАТАЦИЯ НАСОСА.

- Откройте вентиль на напорной магистрали на 1/3 от максимального значения.
- Включите насос.
- Дождитесь появления воды из подающей магистрали. Если насос установлен в новую скважину, возможна подача воды с большим содержанием песка.
- Не открывайте полностью вентиль на напорной магистрали до тех пор, пока из трубы не пойдет чистая вода, либо количество песка в воде станет минимальным, для прокачки скважины может потребоваться некоторое время.
- Не выключайте насос до появления чистой воды без песка. Выключение насоса в этот момент чревато засором и блокировкой гидравлической части насоса.
- Во время эксплуатации насоса не допускайте его работы на закрытый кран (без расхода воды) более 3 мин. Двигатель насоса омывается потоком воды, движущимся вдоль него. При отсутствии расхода воды, охлаждающий поток вокруг двигателя отсутствует, что может привести к его перегреву. По этой же причине не допускается длительная эксплуатация насоса с подачей воды менее 5 л/мин.
- Длительная эксплуатация насоса должна осуществляться только в пределах рабочей зоны расходно-напорной характеристики. Не соблюдение этого требования чревато различными последствиями:

ТЕХНИЧЕСКИЙ ПАСПОРТ ИЗДЕЛИЯ

Неэкономичным потреблением электроэнергии;
Повышенным потреблением тока и перегревом двигателя;
Превышением дебита скважины и риском работы насоса «в сухую».

Для уменьшения количества пусков насоса рекомендуется установка в системе водоснабжения накопительного мембранного бака и реле давления, автоматически включающего и отключающего насос. Подбор и настройки дополнительных компонентов системы водоснабжения должны осуществляться специалистами в соответствии с индивидуальными особенностями каждой системы.

9. ОБСЛУЖИВАНИЕ.

В нормальных условиях эксплуатации согласно данному руководству, при перекачивании чистой воды насос не требует специального обслуживания во время эксплуатации.

В случае остановки работающего погружного насоса из-за срабатывания реле термозащиты (прекращение подачи воды, загрязнения насоса), а также при случайном исчезновении напряжения питающей сети, включение электронасоса при остывании реле или появлении напряжения в сети происходит автоматически.

ВНИМАНИЕ! Если по какой-то причине во время работы насоса термореле остановило насос, нужно прекратить его эксплуатацию и отключить от электросети. Затем необходимо выяснить и устранить причину перегрева двигателя.

Причины перегрева двигателя могут быть разные. Как правило, это - недостаточное охлаждение, частые пуски, неудовлетворительные параметры сети электропитания, либо блокирование вала твердыми частицами, попавшими внутрь насоса.

Если причину перегрева обнаружить и устранить не удалось и при дальнейшей эксплуатации происходит повторная остановка насоса по причине срабатывания термореле, в этом случае необходимо приостановить эксплуатацию насоса и обратиться в ближайший сервисный центр.

ВНИМАНИЕ! Категорически не допускается самостоятельное вмешательство в конструкцию насоса, переоборудование узлов насоса, замена оригинальных деталей неоригинальными, удаление деталей и узлов насоса.

9.1. НЕИСПРАВНОСТИ И МЕТОДЫ ИХ УСТРАНЕНИЯ.

Неисправность	Причины возникновения	Методы устранения
Двигатель не запускается	1. Отсутствует питание или выключена фаза. 2. Слишком длинный или короткий кабель, низкое напряжение. 3. Плохой контакт с устройством или контакт разорван. 4. Двигатель неисправен.	1. Проверьте и включите фазу. 2. Удлините кабель, усильте напряжение. 3. Проверьте электроцепь. 4. Обратитесь в сервисный центр.
Нет воды или недостаточное кол-во (ненормальный поток)	1. Попадание воздуха во всасывающую магистраль. 2. Открыт обратный клапан вследствие блокировки посторонним предметом	1. Проверьте герметичность соединений на всасывающей магистрали и обеспечьте отсутствие на ней колен и обратных углов. 2. Замените обратный клапан или разблокируйте клапан если он засорен.
Внезапный большой или малый прорыв воды (нормальная мощность)	1. Насос погружен на недостаточную глубину. 2. Уровень воды ниже, чем выпускное отверстие, возможен подсос воздуха.	1. Опустите насос на большую глубину. 2. Опустите насос на большую глубину.
Нормальный режим, но частые запуски	1. Самоизлив трубопровода. 2. Слишком большой расход воды.	1. Устраните течь. 2. Заменить накопительный мембранный бак на больший объем.
Сработало тепловое реле двигателя	1. Насос погружен на недостаточную глубину. 2. Иные причины.	1. Опустите насос на большую глубину. 2. Отключить насос от сети. Дать ему остыть в течение 10-15 мин. Произвести пуск насоса. При повторной остановке насоса прекратить эксплуатацию и обратиться в сервисный центр.

ТЕХНИЧЕСКИЙ ПАСПОРТ ИЗДЕЛИЯ

10. ХРАНЕНИЕ И ТРАНСПОРТИРОВКА.

Изделия должны храниться в упаковке предприятия–изготовителя по условиям хранения 3 по ГОСТ 15150. Транспортировка изделий должна осуществляться в соответствии с условиями 5 по ГОСТ 15150. Транспортировку и хранение оборудования производить в оригинальной упаковке, не допускать внешнего механического воздействия, воздействия влаги. Допустимый температурный режим хранения от -10 до +50°С.

Если насос был в эксплуатации, то перед длительным хранением его следует промыть в чистой воде, слить остатки воды и просушить. Используемый насос следует хранить при температуре +1 ... +35 °С в сухом месте, вдали от обогревательных приборов, также следует избегать попадания прямых солнечных лучей.

11. УТИЛИЗАЦИЯ.

Утилизация изделия (переплавка, захоронение, перепродажа) производится в порядке, установленном Законами РФ от 22 августа 2004 г. № 122-ФЗ «Об охране атмосферного воздуха», от 10 января 2003 г. № 15-ФЗ «Об отходах производства и потребления», а также другими российскими и региональными нормами, актами, правилами, распоряжениями и пр., принятыми во исполнение указанных законов.. Возможные способы утилизации данного оборудования необходимо узнать у местных коммунальных служб. Упаковка изделия выполнена из картона и может быть повторно переработана.

12. ГАРАНТИЯ.

1. В течение гарантийного срока изготовитель бесплатно устраняет дефекты, возникшие по вине производителя, или производит обмен изделия, при условии соблюдения потребителем правил эксплуатации.

2. Гарантия не предусматривает возмещения материального ущерба или травм, возникших в результате неправильного монтажа и эксплуатации.

ВНИМАНИЕ! Гарантийные обязательства не распространяются:

Гарантия не действует без предъявления заполненного гарантийного талона.

На неисправности, возникшие в результате несоблюдения потребителем требований настоящего руководства по монтажу и эксплуатации.

На механические повреждения, вызванные внешним ударным воздействием, небрежным обращением, либо воздействием отрицательных температур окружающей среды.

На насосы, подвергшиеся самостоятельной разборке, ремонту или модификации.

На неисправности, возникшие в результате перегрузки насоса.

К безусловным признакам перегрузки относятся: деформация или следы оплавления деталей и узлов изделия, потемнение и обугливание обмотки статора электродвигателя, появление цветов побежалости на деталях и узлах насоса, сильное внешнее и внутреннее загрязнение.

На ремонт, потребность в котором возникает вследствие нормального, естественного износа, сокращающего срок службы частей и оборудования, и в случае полной выработки его ресурса.

Производитель оставляет за собой право внесения изменений в конструкцию, улучшающие качество изделия при сохранении основных эксплуатационных характеристик.

13. УСЛОВИЯ ГАРАНТИЙНОГО ОБСЛУЖИВАНИЯ.

Претензии к качеству товара могут быть предъявлены в течение гарантийного срока.

Неисправные изделия в течение гарантийного срока ремонтируются или обмениваются на новые бесплатно. Потребитель также имеет право на возврат уплаченных за некачественный товар денежных средств или на соразмерное уменьшение его цены. В случае замены, замененное изделие или его части, полученные в результате ремонта, переходят в собственность сервисного центра.

В случае, если отказ в работе изделия произошёл не по причине заводского брака, затраты, связанные с демонтажом, монтажом и транспортировкой неисправного изделия в период гарантийного срока Потребителю не возмещаются.

В случае, если результаты экспертизы покажут, что недостатки товара возникли вследствие обстоятельств, за которые не отвечает изготовитель, затраты на экспертизу изделия оплачиваются Потребителем.

ТЕХНИЧЕСКИЙ ПАСПОРТ ИЗДЕЛИЯ

ГАРАНТИЙНЫЙ ТАЛОН

Сведения о приемке и упаковке

Изделие изготовлено и принято в соответствии с требованиями технических условий производителя и признано годным к эксплуатации. Изделие упаковано согласно требованиям технических условий производителя.

Изделие	НАСОС ВИХРЕВОЙ СКВАЖИННЫЙ		
Модель	VR3J	Кол-во	
Торговая организация:			
Дата продажи: _____			

Для обращения в гарантийную мастерскую необходимо предъявить изделие и правильно заполненный гарантийный талон.

Импортер и организация, уполномоченная на принятие претензий от потребителей:

ООО «Сантехмаркет» ИНН 7724433227, 115583, Москва, ул.Генерала Белого 26, офис 710,
Тел: 8 (800) 775-81-91.

Гарантийный срок - 1 год (двенадцать месяцев) со дня продажи конечному потребителю.

Срок службы изделия составляет 5 лет с момента начала эксплуатации.

Мы постоянно заботимся об улучшении качества обслуживания наших потребителей, поэтому, если у Вас возникли нарекания на качество товара или требуется проведение гарантийного ремонта, пожалуйста, сообщите об этом в службу поддержки:



WhatsApp: 8-985-490-77-00 с 9:00 до 18:00 по Московскому времени; ВС-выходной.

Данная гарантия не ограничивает право покупателя на претензии, вытекающие из договора купли-продажи, а также не ограничивает законные права потребителей.

- Изделие получено в исправном состоянии и полностью укомплектовано.
- Претензий к внешнему виду не имею.
- С условиями проведения гарантийного обслуживания ознакомлен.

Подпись покупателя _____

М.П.

