

# ТЕХНИЧЕСКИЙ ПАСПОРТ ИЗДЕЛИЯ



## СЕРВОПРИВОД ТЕРМОЭЛЕКТРИЧЕСКИЙ ДЛЯ ТЕРМОСТАТИЧЕСКИХ КЛАПАНОВ

АРТИКУЛ: **VR1128**



ГАРАНТИЯ ВЫСОКОГО КАЧЕСТВА VIEIR GROUP

# ТЕХНИЧЕСКИЙ ПАСПОРТ ИЗДЕЛИЯ

## НАЗНАЧЕНИЕ И ОБЛАСТЬ ПРИМЕНЕНИЯ

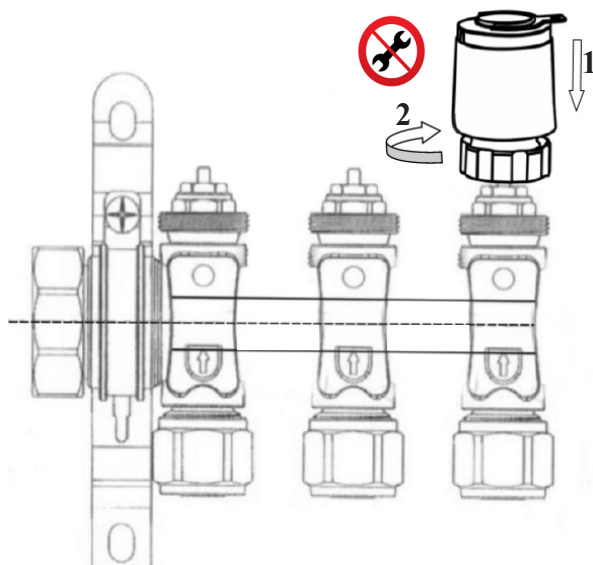
Электротермические сервоприводы предназначены для управления термостатическими клапанами климатических систем по команде комнатного термостата, контроллера или ручного переключателя. Сервоприводы могут использоваться совместно с радиаторными термостатическими клапанами (VR282; VR283; VR348), коллекторными группами VR112-02/12; VR113-02/12; VR116-02/12; VR114-02/12, а также с прочими термостатическими клапанами, имеющими присоединительный размер M30x1,5.

## ТЕХНИЧЕСКИЕ ХАРАКТЕРИСТИКИ И КОНСТРУКЦИЯ

Тип по функциональности	
Напряжение питания/частота, В/Гц	230/50 DC24V
Тип по функциональности	нормально закрытый
Класс защиты от внешних воздействий	IP 54
Мощность, Вт	3
Диапазон температур при хранении, °C	-25 ÷ +60
Диапазон температур воздуха при работе, °C	0 ÷ +60
Температура теплоносителя, °C	0 ÷ +100
Максимально допустимый ток, mA	550
Допустимое время действия максимального тока, сек	0,1
Рабочий ток, mA	4
Развиваемое усилие на штоке, Н	100
Максимально допустимая относительная влажность воздуха, %	80
Монтажное положение	Любое (360°)
Стандарт резьбы под адаптер	M30x1,5
Ход штока, мм	3.5
Время цикла (открыт/закрыт), мин	3-5
Сечение присоединительного провода, мм <sup>2</sup>	2 x 0.75
Длина провода, м	1
Материал корпуса привода	ABS -пластик
Тип термочувствительного элемента	Твердотельный (армопарафин)

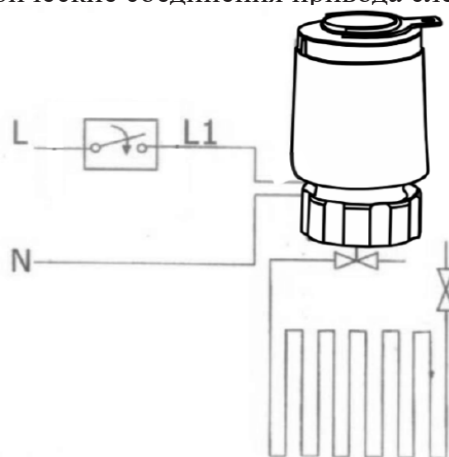
# ТЕХНИЧЕСКИЙ ПАСПОРТ ИЗДЕЛИЯ

## УКАЗАНИЯ ПО МОНТАЖУ



Адаптер привода навинчивается на клапан вручную. Запрещается использовать для монтажа адаптера какой-либо инструмент.

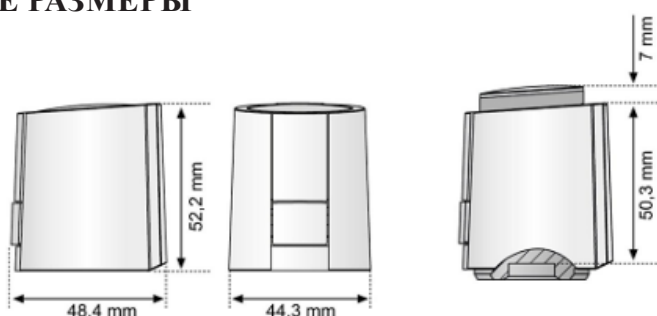
Электрические соединения привода следует выполнять в соответствии со следующей схемой:



## ПРИНЦИП ДЕЙСТВИЯ ПРИВОДА

В основу работы электротермического привода положен принцип расширения тел при нагревании. Электрический ток, поданный на привод, проходит через греющий нихромовый проводник, который нагревает армопарафин, находящийся в герметической емкости. Расширяющийся от нагревания армопарафин придаёт поступательное движение толкателю, преодолевая сопротивление возвратной пружины. При снятии с привода электропитания, армопарафин остывает, и возвратная пружина возвращая толкатель в исходное положение.

## ГАБАРИТНЫЕ РАЗМЕРЫ



## УКАЗАНИЯ ПО ЭКСПЛУАТАЦИИ И ТЕХНИЧЕСКОМУ ОБСЛУЖИВАНИЮ

Привод должен эксплуатироваться при условиях, изложенных в технических характеристиках. При подаче напряжения на привод, не допускается препятствовать движению индикаторной кнопки. Техническое обслуживание привода заключается в очистке его поверхности от загрязнений и проверке электрических соединений.

## УСЛОВИЯ ХРАНЕНИЯ И ТРАНСПОРТИРОВКИ

Изделия должны храниться в упаковке предприятия-изготовителя по условиям хранения 3 по ГОСТ 15150. Транспортировка изделий должна осуществляться в соответствии с условиями 5 по ГОСТ 15150.

# ТЕХНИЧЕСКИЙ ПАСПОРТ ИЗДЕЛИЯ

## УТИЛИЗАЦИЯ

Утилизация изделия (переплавка, захоронение, перепродажа) производится в порядке, установленном Законами РФ от 22 августа 2004 г. № 122-ФЗ «Об охране атмосферного воздуха», от 10 января 2003 г. № 15-ФЗ «Об отходах производства и потребления», а также другими российскими и региональными нормами, актами, правилами, распоряжениями и пр., принятыми во исполнение указанных законов.

## ГАРАНТИЙНЫЕ ОБЯЗАТЕЛЬСТВА

Изготовитель гарантирует соответствие электротермических сервоприводов требованиям безопасности, при условии соблюдения потребителем правил использования, транспортировки, хранения, монтажа и эксплуатации.

Гарантия не распространяется на дефекты:

- возникшие в случаях нарушения правил, изложенных в настоящем паспорте об условиях хранения, монтажа, эксплуатации и обслуживания изделий;
- возникшие в случае ненадлежащей транспортировки и погрузо-разгрузочных работ;
- возникшие в случае воздействия веществ, агрессивных к материалам изделия;
- вызванные пожаром, стихией, форс-мажорными обстоятельствами;
- вызванные неправильными действиями потребителя;
- возникшие в случае постороннего вмешательства в конструкцию изделия.

## УСЛОВИЯ ГАРАНТИЙНОГО ОБСЛУЖИВАНИЯ

Претензии к качеству товара могут быть предъявлены в течение гарантийного срока.

В случае необоснованности претензии, затраты на диагностику и экспертизу изделия оплачиваются Покупателем.

При предъявлении претензий к качеству товара, покупатель предоставляет следующие документы:

1. Заявление в произвольной форме, в котором указываются:
  - название организации или Ф.И.О. покупателя;
  - фактический адрес покупателя и контактный телефон;
  - название и адрес организации, производившей монтаж;
  - адрес установки изделия;
  - краткое описание дефекта.
2. Документ, подтверждающий покупку изделия (накладная, квитанция);
3. Копия гарантийного талона со всеми заполненными графами.

# ТЕХНИЧЕСКИЙ ПАСПОРТ ИЗДЕЛИЯ

## ГАРАНТИЙНЫЙ ТАЛОН

### Сведения о приемке и упаковке

Изделие изготовлено и принято в соответствии с требованиями технических условий производителя и признано годным к эксплуатации. Изделие упаковано согласно требованиям технических условий производителя.

Изделие	СЕРВОПРИВОД ТЕРМОЭЛЕКТРИЧЕСКИЙ ДЛЯ ТЕРМОСТАТИЧЕСКИХ КЛАПАНОВ		
Модель	VR1128	Кол-во	
Торговая организация:			
Дата продажи: _____			

Для обращения в гарантийную мастерскую необходимо предъявить изделие и правильно заполненный гарантийный талон.

**Импортер и организация, уполномоченная на принятие претензий от потребителей:**

**ООО «Сантехмаркет» ИНН 7724433227, 115583, Москва, ул.Генерала Белого 26, офис 710,  
Тел: 8 (800) 775-81-91.**

**Гарантийный срок -2 года (двадцать четыре месяца) со дня продажи конечному потребителю.**

Мы постоянно заботимся об улучшении качества обслуживания наших потребителей, поэтому, если у Вас возникли нарекания на качество товара или требуется проведение гарантийного ремонта, пожалуйста, сообщите об этом в службу поддержки:



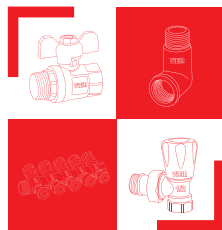
**WhatsApp: 8-985-490-77-00 с 9:00 до 18:00 по Московскому времени; ВС-выходной.**


Данная гарантия не ограничивает право покупателя на претензии, вытекающие из договора купли-продажи, а также не ограничивает законные права потребителей.

- Изделие получено в исправном состоянии и полностью укомплектовано.
- Претензий к внешнему виду не имею.
- С условиями проведения гарантийного обслуживания ознакомлен.

Подпись покупателя \_\_\_\_\_

**М.П.**



 **ВСЯ ПРОДУКЦИЯ  
VIEIR ЗАСТРАХОВАНА**

**2** **VIEIR Group**  
**ГОДА** **ГАРАНТИИ**  
**ПРОИЗВОДИТЕЛЯ**  