

АДАПТЕР СКВАЖИННЫЙ
АРТИКУЛ: **VER361**



ТЕХНИЧЕСКИЙ ПАСПОРТ ИЗДЕЛИЯ

НАЗНАЧЕНИЕ И ОБЛАСТЬ ПРИМЕНЕНИЯ.

Скважинный адаптер – устройство, предназначенное для быстрого подключения водопроводных труб к погружному насосу. Позволяет провести трубопровод сквозь обсадную трубу скважины на глубине ниже промерзания почвы. Адаптер обеспечивает полную гидравлическую герметичность трубопроводов.

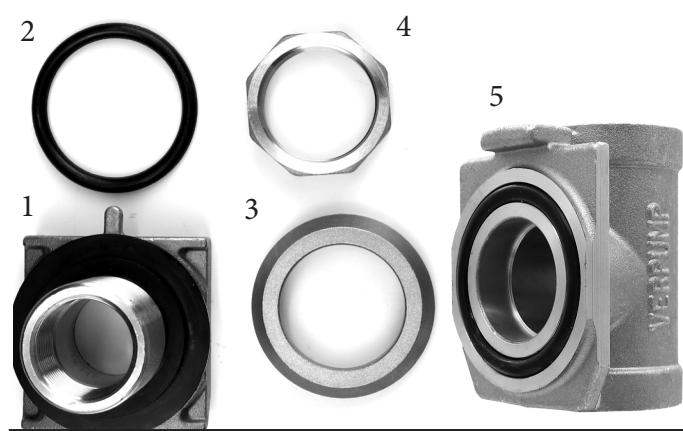
Так же данное устройство позволяет быстро извлекать насос из скважины для проведения технического обслуживания.

Скважинный адаптер позволяет обустроить скважину, не устанавливая кессон.

Для установки требуется обсадная труба диаметром от 113 мм.

КОНСТРУКЦИЯ И РАЗМЕРЫ.

Адаптер состоит из подвижной и неподвижной части. Неподвижная часть, от которой идет трубопровод на водоразбор, крепится к отверстию в обсадной трубе с помощью прижимного кольца и гайки. Подвижная часть монтируется с трубой идущей от насоса. Погружая насос в скважину, подвижная часть состыковывается с неподвижной посредством разъемного герметичного соединения.



1. Неподвижная часть с резиновой прокладкой.
2. Уплотнительное резиновое кольцо
3. Прижимное кольцо
4. Гайка
5. Подвижная часть

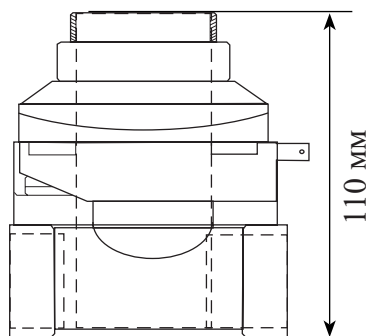


Рис.1

| | |
|-------------------------------|-------------------------------------|
| Материал | Латунь |
| Присоединительный размер | 1 дюйм |
| Температура рабочей среды | от 0°C до 55°C |
| Размер уплотнительного кольца | Диаметр внешний 47 мм, толщина 4 мм |
| Вес | 1158 грамм |

РЕКОМЕНДАЦИИ К МОНТАЖУ.

Установка скважинного адаптера должна производиться квалифицированным специалистом.

1. Прежде чем начать монтаж устройства следует изготовить монтажный ключ (Рис.1) из резьбового фитинга (тройника) и трех отрезков трубы диаметром 1 дюйм. Длина нижнего отрезка трубы должна соответствовать расстоянию от начала обсадной трубы до места установки адаптера.

2. Создайте доступ к обсадной трубе в месте установки адаптера и проделайте в ней отверстие диаметром 44 мм. (Рис.2)

3. Скважинный адаптер имеет два положения монтажное и рабочее. Установите адаптер в монтажное положение (Рис.3) и соедините его с монтажным ключом.

Рис.2



Рис.3



ТЕХНИЧЕСКИЙ ПАСПОРТ ИЗДЕЛИЯ

4. С помощью монтажного ключа установите в отверстие на обсадной трубе неподвижную часть адаптера(1). На выходное отверстие наденьте уплотнительное резиновое кольцо(2), прижимное кольцо(3) и наживите гайку(4). Отсоедините монтажный ключ с подвижной частью(5) адаптера. Поверните неподвижную часть(1) на 180 градусов и плотно затяните гайку(4) (Рис.4).



Рис.4



5. К резьбовому выходу неподвижной части присоедините трубопровод на водоразбор (Рис.5).

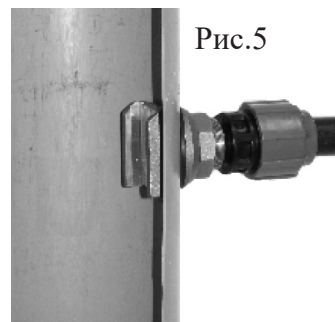


Рис.5

6. Подвижную часть адаптера смонтируйте с магистралью насоса. С помощью монтажного ключа спустите конструкцию в обсадную трубу и соедините подвижную и неподвижную части адаптера (Рис.6).



Рис.6

7. Отсоедините монтажный ключ от адаптера и выньте его из скважины.

УСЛОВИЯ ХРАНЕНИЯ И ТРАНСПОРТИРОВКИ.

Транспортировку и хранение изделий требуется осуществлять в упаковке предприятия-изготовителя. Условия хранения по ГОСТ 15150-69, по условиям 3 по таблице 13, раздела 10.

Латунные фитинги не относятся к категории опасных грузов - транспортировка трубы может осуществляться любым видом транспорта в соответствии с правилами перевозки грузов, действующими на данном виде транспорта, в соответствии с условиями 5 по таблице 13 ГОСТ 15150-69.

УТИЛИЗАЦИЯ.

Утилизация изделия (переплавка, захоронение, перепродажа) производится в порядке, установленном Законами РФ от 22 августа 2004 г. № 122-ФЗ «Об охране атмосферного воздуха», от 10 января 2003 г. № 15-ФЗ «Об отходах производства и потребления», а также другими российскими и региональными нормами, актами, правилами, распоряжениями и пр., принятыми во исполнение указанных законов.

ГАРАНТИЙНЫЕ ОБЯЗАТЕЛЬСТВА.

Изготовитель гарантирует соответствие скважинных адаптеров требованиям безопасности, при условии соблюдения потребителем правил использования, транспортировки, хранения, монтажа и эксплуатации.

Гарантия не распространяется на дефекты:

- возникшие в случаях нарушения правил, изложенных в настоящем паспорте об условиях хранения, монтажа, эксплуатации и обслуживания изделий;
- возникшие в случае ненадлежащей транспортировки и погрузо-разгрузочных работ;
- возникшие в случае воздействия веществ, агрессивных к материалам изделия;
- вызванные пожаром, стихией, форс-мажорными обстоятельствами;
- вызванные неправильными действиями потребителя;
- возникшие в случае постороннего вмешательства в конструкцию изделия.

УСЛОВИЯ ГАРАНТИЙНОГО ОБСЛУЖИВАНИЯ.

Претензии к качеству товара могут быть предъявлены в течение гарантийного срока - 7 лет.

В случае необоснованности претензии, затраты на диагностику и экспертизу изделия оплачиваются Покупателем.

При предъявлении претензий к качеству товара, покупатель предоставляет следующие документы:

1. Заявление в произвольной форме, в котором указываются:
 - название организации или Ф.И.О. покупателя;
 - краткое описание дефекта.
2. Документ, подтверждающий покупку изделия (накладная, квитанция);
3. Копия гарантийного талона со всеми заполненными графами.

ТЕХНИЧЕСКИЙ ПАСПОРТ ИЗДЕЛИЯ

ГАРАНТИЙНЫЙ ТАЛОН

Сведения о приемке и упаковке

Изделие изготовлено и принято в соответствии с требованиями технических условий производителя и признано годным к эксплуатации. Изделие упаковано согласно требованиям технических условий производителя.

| | | | |
|-----------------------|--------------------|--------|--|
| Изделие | СКВАЖИННЫЙ АДАПТЕР | | |
| Модель | VR361 | Кол-во | |
| Торговая организация: | | | |
| Дата продажи: _____ | | | |

Для обращения в гарантийную мастерскую необходимо предъявить изделие и правильно заполненный гарантийный талон.

Импортер и организация, уполномоченная на принятие претензий от потребителей:

ООО «Сантехмаркет» ИНН 7724433227, 115583, Москва, ул.Генерала Белого 26, офис 710,
Тел: 8 (800) 775-81-91.

Гарантийный срок -7 лет (восемьдесят четыре месяца) со дня продажи конечному потребителю.

Мы постоянно заботимся об улучшении качества обслуживания наших потребителей, поэтому, если у Вас возникли нарекания на качество товара или требуется проведение гарантийного ремонта, пожалуйста, сообщите об этом в службу поддержки:



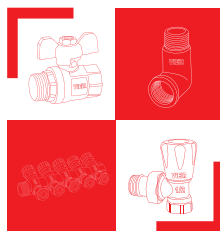
WhatsApp: 8-985-490-77-00 с 9:00 до 18:00 по Московскому времени; ВС-выходной.


Данная гарантия не ограничивает право покупателя на претензии, вытекающие из договора купли-продажи, а также не ограничивает законные права потребителей.

- Изделие получено в исправном состоянии и полностью укомплектовано.
- Претензий к внешнему виду не имею.
- С условиями проведения гарантийного обслуживания ознакомлен.

Подпись покупателя _____

М.П.



 **ВСЯ ПРОДУКЦИЯ
VIEIR ЗАСТРАХОВАНА**

7 **VIEIR Group**
ЛЕТ **ГАРАНТИИ**
ПРОИЗВОДИТЕЛЯ
★ ★ ★ ★ ★ ★ ★ ★

