

ТЕХНИЧЕСКИЙ ПАСПОРТ ИЗДЕЛИЯ



**ТЕРМОСТАТИЧЕСКИЙ ТРЕХХОДОВОЙ
РАЗДЕЛИТЕЛЬНЫЙ КЛАПАН
АРТИКУЛ: VR183; VR184**



ГАРАНТИЯ ВЫСОКОГО КАЧЕСТВА VIEIR GROUP

ТЕХНИЧЕСКИЙ ПАСПОРТ ИЗДЕЛИЯ

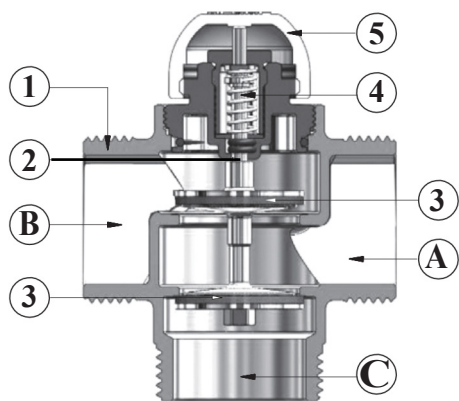
1. НАЗНАЧЕНИЕ И ОБЛАСТЬ ПРИМЕНЕНИЯ.

Термостатический клапан трёхходовой разделительный / смесительный предназначен для использования в смесительных узлах гидравлических систем (байпасные узлы подмеса, узлы смешения для получения заданного уровня температуры смешанной жидкости и т.п.). Регулирование клапаном может осуществляться вручную или с помощью сервопривода, а также термостатических головок. Корпус выполнен из латуни марки CW617N, никелирован. Материал штока, основания золотника и пружины – нержавеющая сталь марки AISI 316, золотникового уплотнителя – EPDM. Резьба присоединительных патрубков – наружная, 1" и 3/4". Клапан укомплектован 3-мя полусгонами с накидной гайкой.

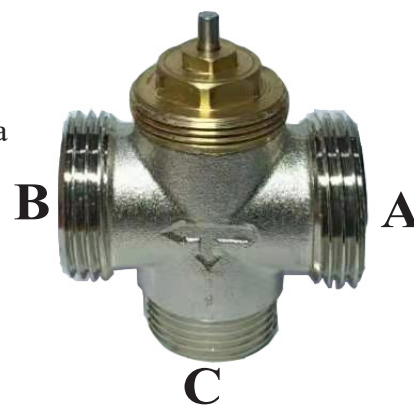
2. ТЕХНИЧЕСКИЕ ХАРАКТЕРИСТИКИ.

№	Характеристика	Ед. Изм.	Значение
1	Максимальное рабочее давление	бар	16
2	Максимальная температура рабочей среды	°C	90
3	Рабочая температура окружающей среды	°C	-15 ÷ +110
4	Пропускная способность, Kvs для VR183-3/4"	м ³ /час	2.9
5	Пропускная способность, Kvs для VR184-1"	м ³ /час	3.1
6	Резьба для подключение термостатической головки		M30x1,5
7	Резьба присоединительных патрубков		G 1"; G 3/4" (HP)
8	Стандарт резьбы		ГОСТ 6357-81
9	Рабочая среда	-	вода, водный раствор гликоля/этанола макс. 50%
10	Средний полный срок службы	лет	10

2.1 КОНСТРУКЦИЯ.

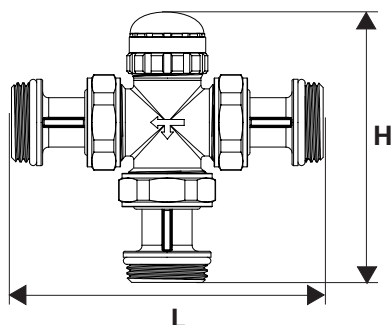


1. Корпус
2. Шток
3. Уплотнительная прокладка
4. Пружина
5. Защитный колпачок, ABS



Отвод А открыт всегда, при повышении температуры отвод В закрывается, отвод С – открывается.

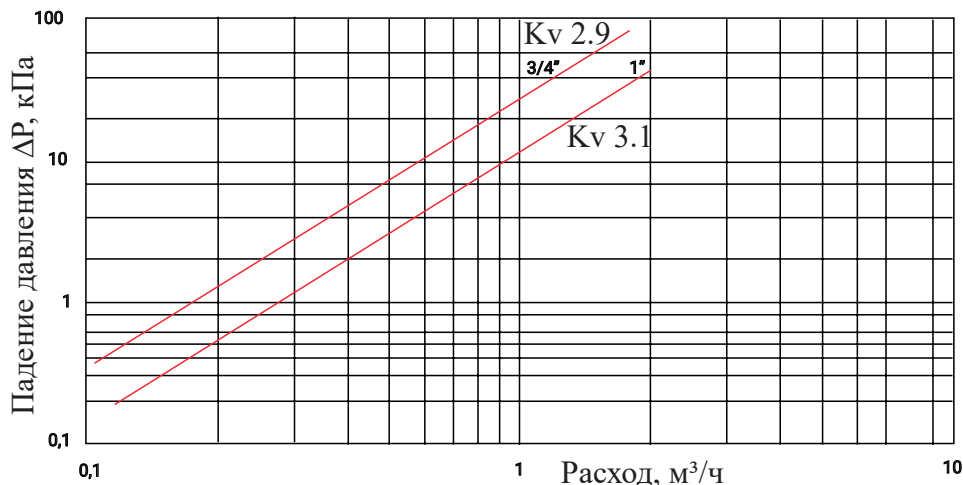
2.3 ГАБАРИТЫ.



Размер	L, мм	H, мм
G3/4"	128.5	128.5
G1"	108	108

ТЕХНИЧЕСКИЙ ПАСПОРТ ИЗДЕЛИЯ

3. ГИДРАВЛИЧЕСКИЕ ХАРАКТЕРИСТИКИ.



4. УКАЗАНИЯ ПО МОНТАЖУ УЗЛА.

4.1. Термостатический клапан трехходовой разделительный может быть установлен в любом положении, горизонтально или вертикально. Важно, чтобы клапан был доступен для обслуживания. В зависимости от установки клапан работает как разделитель (рекомендуется, рис. 1) или смеситель (допускается при малых остаточных напорах насосов, рис. 2).

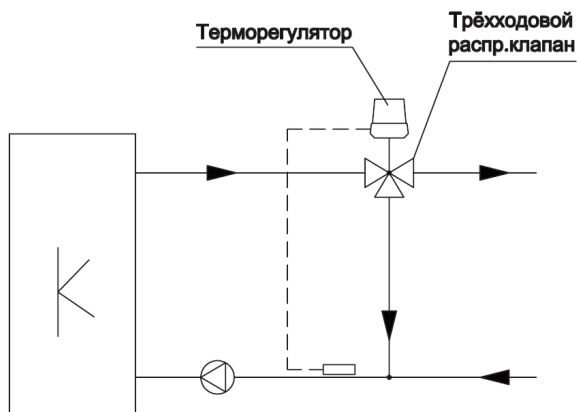


рис. 1

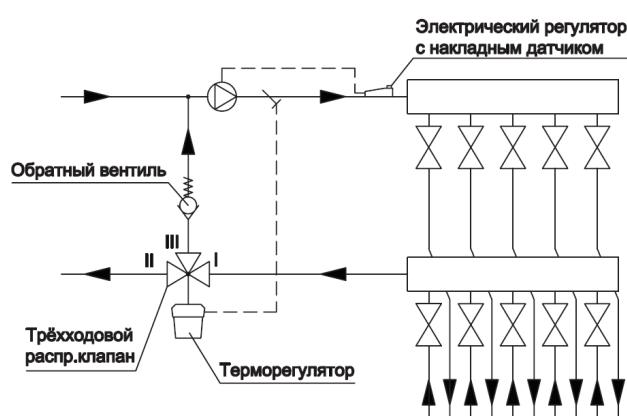


рис. 2

4.2. Для стабильной работы клапана перепад на стояке не должен превышать значение более 0,73 бар.

4.3. Важно учитывать, что трехходовой разделительный клапан не регулирует объем тепла, а распределяет его между двумя потоками и для его корректной работы требуется наличие насоса, повышающего давление перед клапаном.

4.4. Установка и демонтаж изделия должны производиться при отсутствии давления в системе.

4.5. В соответствии с ГОСТ 12.2.063 п.3.10, клапаны не должны испытывать нагрузок от трубопровода (изгиб, сжатие, растяжение, кручение, перекосы, вибрация, несоосность патрубков, неравномерность затяжки крепежа). При необходимости должны быть предусмотрены опоры или компенсаторы, снижающие нагрузку от трубопровода на смесительные клапаны.

4.6. Несоосность соединяемых трубопроводов не должна превышать 3 мм при длине до 1 м плюс 1 мм на каждый последующий метр (СНиП 3.05.01 п. 2.8.).

4.6. Муфтовые соединения должны выполнять с использованием уплотнительных материалов.

4.7. Перед установкой термостатических клапанов трубопровод должен быть очищен от окалины и ржавчины. Гидравлические системы по окончании их монтажа должны быть промыты водой до выхода её без механических взвесей (СНиП 03.05.01).

ТЕХНИЧЕСКИЙ ПАСПОРТ ИЗДЕЛИЯ

4.8. Термостатические смесительные клапаны должны быть надёжно закреплены на трубопроводе, подтекание воды по резьбовой части не допускается. Согласно пункту 4.1 СНиП 3.05.01-85 «Внутренние санитарно-технические системы» после монтажа системы обязательно проводится гидростатическое или манометрическое испытание герметичности системы и оформляется акт в соответствии с Приложением № 3 к СНиПу.

5. УКАЗАНИЯ ПО ЭКСПЛУАТАЦИИ И ОБСЛУЖИВАНИЮ.

5.1. Клапан должен эксплуатироваться при условиях, изложенных в таблице технических характеристик.

5.2. Категорически запрещается допускать замерзание рабочей среды внутри клапана.

6. УСЛОВИЯ ХРАНЕНИЯ И ТРАНСПОРТИРОВКИ.

6.1. Изделия должны храниться в упаковке предприятия – изготовителя по условиям хранения 3 по ГОСТ 15150.

6.2. Транспортировка изделий должна осуществляться в соответствии с условиями 5 по ГОСТ 15150.

7. УТИЛИЗАЦИЯ.

Утилизация изделий (переплавка, захоронение, перепродажа) производится в порядке, установленном Законами РФ от 04 мая 1999 г. № 96-ФЗ «Об охране атмосферного воздуха» (в редакции от 01.01.2015), от 24 июня 1998 г. № 89-ФЗ (в редакции от 01.02.2015г) «Об отходах производства и потребления», от 10 января 2002 № 7-ФЗ « Об охране окружающей среды» (в редакции от 01.01.2015), а также другими российскими и региональными нормами, актами, правилами, распоряжениями и пр., принятыми во исполнение указанных законов.

8. ГАРАНТИЙНЫЕ ОБЯЗАТЕЛЬСТВА.

8.1. Изготовитель гарантирует соответствие изделия требованиям безопасности, при условии соблюдения потребителем правил использования, транспортировки, хранения, монтажа и эксплуатации.

8.2. Гарантия не распространяется на дефекты:

- возникшие в случаях нарушения правил, изложенных в настоящем паспорте об условиях хранения, монтажа, эксплуатации и обслуживания изделий;
- возникшие в случае ненадлежащей транспортировки и погрузо-разгрузочных работ;
- возникшие в случае воздействия веществ, агрессивных к материалам изделия;
- вызванные пожаром, стихией, форс-мажорными обстоятельствами;
- вызванные неправильными действиями потребителя;
- возникшие в случае постороннего вмешательства в конструкцию изделия; производитель не несет ответственность за материальный ущерб и травмы, возникшие в результате неправильного монтажа и эксплуатации.

9. УСЛОВИЯ ГАРАНТИЙНОГО ОБСЛУЖИВАНИЯ.

9.1. Претензии к качеству товара могут быть предъявлены в течение гарантийного срока.

9.2. В случае необоснованности претензии, затраты на диагностику и экспертизу изделия оплачиваются Покупателем.

9.3. При предъявлении претензий к качеству товара, покупатель предоставляет следующие документы:

1. Заявление в произвольной форме, в котором указываются:

- название организации или Ф.И.О. покупателя;
- фактический адрес покупателя и контактный телефон;
- название и адрес организации, производившей монтаж;
- адрес установки изделия;
- краткое описание дефекта.

2. Документ, подтверждающий покупку изделия (накладная, квитанция);

3. Копия гарантийного талона со всеми заполненными графами.

ТЕХНИЧЕСКИЙ ПАСПОРТ ИЗДЕЛИЯ

ГАРАНТИЙНЫЙ ТАЛОН

Сведения о приемке и упаковке

Изделие изготовлено и принято в соответствии с требованиями технических условий производителя и признано годным к эксплуатации. Изделие упаковано согласно требованиям технических условий производителя.

Изделие	ТЕРМОСТАТИЧЕСКИЙ ТРЕХХОДОВОЙ РАЗДЕЛИТЕЛЬНЫЙ КЛАПАН		
Модель	VR183; VR184	Кол-во	
Торговая организация:			
Дата продажи: _____			

Для обращения в гарантийную мастерскую необходимо предъявить изделие и правильно заполненный гарантийный талон.

Импортер и организация, уполномоченная на принятие претензий от потребителей:

**ООО «Сантехмаркет» ИНН 7724433227, 115583, Москва, ул.Генерала Белого 26, офис 710,
Тел: 8 (800) 775-81-91.**

Гарантийный срок -2 года (двадцать четыре месяца) со дня продажи конечному потребителю.

Мы постоянно заботимся об улучшении качества обслуживания наших потребителей, поэтому, если у Вас возникли нарекания на качество товара или требуется проведение гарантийного ремонта, пожалуйста, сообщите об этом в службу поддержки:



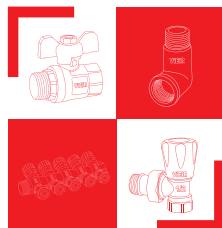
WhatsApp: 8-985-490-77-00 с 9:00 до 18:00 по Московскому времени; ВС-выходной.


Данная гарантия не ограничивает право покупателя на претензии, вытекающие из договора купли-продажи, а также не ограничивает законные права потребителей.

- Изделие получено в исправном состоянии и полностью укомплектовано.
- Претензий к внешнему виду не имею.
- С условиями проведения гарантийного обслуживания ознакомлен.

Подпись покупателя _____

М.П.



 **ВСЯ ПРОДУКЦИЯ
VIEIR ЗАСТРАХОВАНА**

2 **VIEIR Group**
ГОДА **ГАРАНТИИ**
ПРОИЗВОДИТЕЛЯ