

ТЕХНИЧЕСКИЙ ПАСПОРТ ИЗДЕЛИЯ

 **VERPUMP**®



**НАСОС ДРЕНАЖНЫЙ
ФЕКАЛЬНЫЙ**

АРТИКУЛ: VQD550-B; VQD750-B



ГАРАНТИЯ ВЫСОКОГО КАЧЕСТВА VEIR GROUP

ТЕХНИЧЕСКИЙ ПАСПОРТ ИЗДЕЛИЯ

Уважаемый покупатель!

Компания VIEIR выражает Вам свою глубочайшую признательность за приобретение данного чугунного фекального насоса с режущим ножом для грязной воды VERPUMP.

Внимательно изучите данную инструкцию по эксплуатации и техническому обслуживанию. Храните её в надёжном месте.

ОБЩИЕ ПРАВИЛА БЕЗОПАСНОСТИ ПРИ РАБОТЕ С НАСОСОМ!

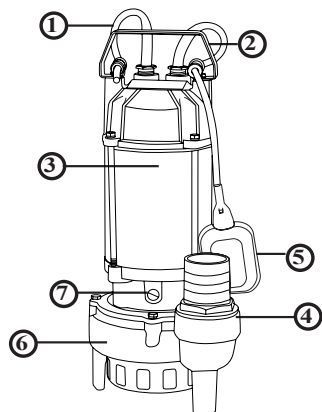
Насосы являются оборудованием повышенной опасности. Пользуйтесь насосом, чтобы не подвергаться опасности поражения током, травмы или возникновения пожара, следует **СТРОГО** соблюдать следующие основные правила техники безопасности:

1. Категорически запрещается перекачивание химически агрессивных, легко воспламеняющихся или взрывчатых жидкостей (бензин, масла, растворители), морскую воду, жидкие пищевые продукты, жидкости, содержащей абразивные вещества или длинноволоконистые включения.
2. Температура перекачиваемой воды должна быть не выше +40°C.
3. Запрещается использование насоса в водоемах, в которых находятся люди и/или животные.
4. Насос должен быть запитан через автоматический прерыватель утечки тока цепи, с током утечки не более 30 мА.
5. Не используйте электрокабель для переноса и погружения насоса. Используйте для этого бечевку, прикрепленную к ручке.

НАЗНАЧЕНИЕ И ОБЛАСТЬ ПРИМЕНЕНИЯ.

Дренажные насосы Verpump VQD550-B; VQD750-B с поплавковым выключателем предназначены для подъема сточных и канализационных вод, вод в смеси с грязью, грунтовых и поверхностных вод, осушения отстойников септика без фекальных масс в сельском хозяйстве, строительстве, разработке месторождений, сфере защиты окружающей среды и в промышленности. Высокая производительность насоса позволяет работать с большими объёмами перекачиваемой жидкости.

УСТРОЙСТВО И ПРИНЦИП РАБОТЫ НАСОСА.



1. Электрокабель с вилкой;
2. Ручка;
3. Электродвигатель;
4. Напорный патрубок;
5. Поплавковый выключатель;
6. Насос - гидравлическая часть;
7. Масляная ванна.

Насос представляет собой моноблочный агрегат, корпус которого разделен на гидравлическую часть и электродвигатель. Однофазный асинхронный электродвигатель с пусковым конденсатором размещен в защищенном от попадания жидкости кожухе из нержавеющей стали. Для защиты двигателя от перегрева в обмотку статора встроено тепловое реле, которое выключает двигатель при токовой перегрузке. После срабатывания теплового реле требуется некоторое время для остывания двигателя насоса, после чего он автоматически включится и продолжит свою работу. Однако следует иметь в виду, что многократное срабатывание теплового реле приводит к быстрому выходу обмотки статора из строя, вследствие нарушения изоляционного слоя провода. Поэтому следует контролировать условия эксплуатации насоса и не доводить их до критических. В верхней части насоса установлена ручка 2 для переноски и подвешивания. На конце вала электродвигателя закреплено рабочее колесо и режущее устройство, находящиеся внутри гидравлической части. Во время работы насоса перекачиваемая жидкость поступает в гидравлическую часть через всасывающие отверстия

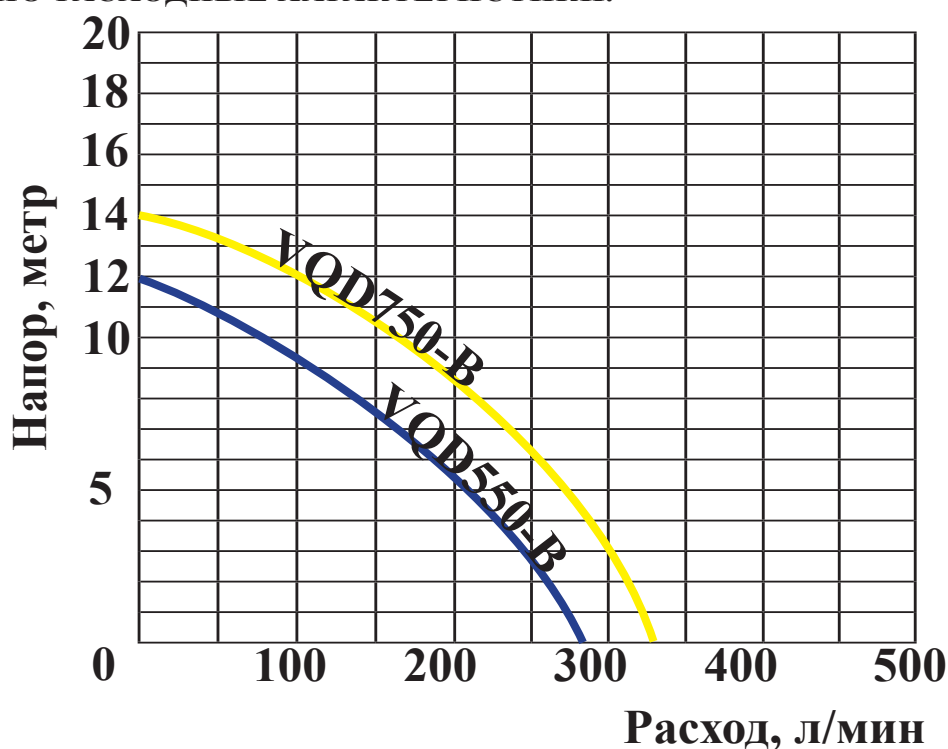
ТЕХНИЧЕСКИЙ ПАСПОРТ ИЗДЕЛИЯ

основания 6. На валу двигателя закреплен вращающийся нож 7, который измельчает находящиеся в жидкости включения, предотвращая блокирование рабочего колеса. Под действием центробежной силы жидкость отбрасывается к стенкам гидравлической части и направляется в напорный патрубок 4, в который устанавливается штуцер для присоединения шланга. Насос оснащен поплавковым выключателем 5, который обеспечивает автоматическое включение/ выключение насоса при изменении уровня перекачиваемой жидкости.

ТЕХНИЧЕСКИЕ ХАРАКТЕРИСТИКИ.

Наименование		Модель	
		VQD550-B	VQD750-B
Потребляемая мощность	Вт	550	750
Максимальная высота подъема	м	12	14
Максимальная производительность	л/мин.	285	335
Материал корпуса	-	чугун/нерж.сталь	
Макс. размер пропускаемых частиц	мм	15	
Макс. содержание примесей	кг/м ³	100	
Рекомендуемая глубина погружения под зеркало	м	3	3
Диаметр выходного отверстия	Дюйм	2"	2"
Макс. температура перекачиваемой жидкости	°С	≤+35	
Класс защиты	IP	IP68	
Электропитание	В/Гц	220/~50	
Высота	мм	480	
Ширина	мм	270	
Длина кабеля	м	8	

НАПОРНО-РАСХОДНЫЕ ХАРАКТЕРИСТИКИ.



ТЕХНИЧЕСКИЙ ПАСПОРТ ИЗДЕЛИЯ

УСЛОВИЯ ЭКСПЛУАТАЦИИ.

- Рабочие жидкости: сточные воды с содержанием фекалий, без волокнистых включений.
- Режим работы продолжительный. Максимальное число включений 30 раз в час.
- Максимальная температура перекачиваемой жидкости +40 °С.
- Температура окружающей среды +1...+40 °С.
- Во время работы насос всегда должен быть погружен в перекачиваемую жидкость.
- Рабочее положение насоса: вертикальное.

Запрещается перекачивание морской воды, горючих жидкостей, жидкостей с высоким содержанием абразивных частиц, крупных камней, металлических и прочих твердых предметов.

МЕРЫ БЕЗОПАСНОСТИ.

Монтаж электрической розетки для подключения насоса к питающей электросети и организацию заземления (зануления) должен выполнять квалифицированный электрик в строгом соответствии с «Правилами технической эксплуатации электроустановок потребителей» и «Правилами техники безопасности при эксплуатации электроустановок потребителей».

Насос должен быть подключен к электросети с использованием в цепи автоматического выключателя и устройства защитного отключения (УЗО) с отключающим дифференциальным током 30 мА.

Любые работы с насосом следует проводить только после его отключения от электросети и принятия мер, исключающих его случайное включение.

Сразу же после окончания работ все защитные устройства должны быть вновь установлены и обеспечено их функционирование.

Место подключения насоса к электрической сети должно быть защищено от попадания воды.

Эксплуатировать насос допускается только по его прямому назначению.

Перемещать насос, погружать в жидкость и извлекать из нее следует только за трос, привязанный к ручке.

Категорически запрещается:

- › включать насос в сеть без заземления (зануления);
- › самостоятельно заменять штатную вилку электропитания;
- › самостоятельно заменять, укорачивать или удлинять штатный электрокабель;
- › эксплуатировать насос при повреждении корпуса, кабеля питания или штепсельной вилки;
- › использовать насос в плавательных бассейнах, садовых декоративных водоемах, открытых водоемах, если в них находятся люди или животные;
- › использовать электрический кабель для погружения, подъема или подвешивания насоса;
- › перекачивать морскую воду, горючие жидкости, жидкости с высоким содержанием абразивных частиц, крупных камней, металлических и прочих твердых предметов;
- › включать насос с полностью перекрытой напорной магистралью или без воды;
- › разбирать и самостоятельно ремонтировать насос.

МОНТАЖ И ПОДКЛЮЧЕНИЕ.

Монтаж насоса при постоянной установке в колодец должен выполнять подготовленный специалист под руководством уполномоченного по технике безопасности, который находится вне колодца. В колодце могут присутствовать сточные воды, содержащие ядовитые или опасные для здоровья людей вещества. Поэтому рекомендуется применять средства защиты и спецодежду. При установке насоса на дно дренажных, канализационных колодцев и других резервуаров, размещать его следует на твердом ровном постаменте. В качестве напорной магистрали могут быть использованы как гибкие шланги (рукава), так и жесткие стальные или пластмассовые трубы. Для облегчения очистки и обслуживания насоса его соединение с напорной магистралью рекомендуется выполнять при помощи быстросъемного соединения.

В случае использования гибкого шланга необходимо исключить образование его перегибов и пережимов в процессе эксплуатации.

ВНИМАНИЕ!

Диаметр напорного шланга или напорной трубы должны соответствовать присоединительным размерам насоса.

ТЕХНИЧЕСКИЙ ПАСПОРТ ИЗДЕЛИЯ

ПОДКЛЮЧЕНИЕ К ЭЛЕКТРИЧЕСКОЙ СЕТИ.

Все монтажные работы по подключению следует выполнять только при отключенном от электросети насосе, с соблюдением мер безопасности.

Насос допускается подключать в розетку, имеющую заземляющий контакт, с использованием в цепи автоматического выключателя и УЗО с током срабатывания не более 30 мА.

Перед постоянной установкой насоса на дне колодца, необходимо убедиться в его работоспособности, подав на него напряжение питания и переведя поплавковый выключатель на одну секунду из нижнего положения в верхнее. Насос должен включиться.

Кабель электропитания необходимо располагать так, чтобы исключить его растяжение и разрыв. При постоянной установке насоса на дне колодца, кабель следует закрепить на трубе напорной магистральной или на стене колодца без натяжения, скобами или хомутами.

Место подключения насоса к электрической сети должно быть защищено от попадания брызг воды, атмосферных осадков и воздействия солнечных лучей.

ПОРЯДОК МОНТАЖА ПРИ ПЕРЕНОСНОЙ УСТАНОВКЕ НАСОСА.

(с использованием гибкого шланга).

1. Надеть на штуцер насоса напорный шланг и закрепить его хомутом.
2. Привязать к ручке насоса трос. Трос должен быть надежно закреплен.
3. Опустить насос в перекачиваемую жидкость, удерживая его за трос. Установить насос на дно колодца или подвесить его за трос на необходимой глубине. Убедиться, что насос держится на тросе, а не на электрокабеле. Рабочее положение насоса — вертикальное.
4. Подогнать кабель насоса по длине так, чтобы в процессе эксплуатации исключить его повреждение.
5. Включить насос, вставив штепсельную вилку в заранее установленную розетку.
6. Проверить отсутствие препятствий для перемещения поплавкового выключателя при изменении уровня перекачиваемой жидкости.

ПОРЯДОК МОНТАЖА ПРИ ПОСТОЯННОЙ УСТАНОВКЕ НАСОСА.

(с использованием жестких труб).

1. Опустить насос на дно колодца, держа его за ручку, и расположить на ровной прочной поверхности.
2. Присоединить напорную трубу к напорному патрубку насоса. При необходимости использовать сантехнические герметики.
3. Подогнать кабель насоса по длине так, чтобы в процессе эксплуатации исключить его повреждение. Закрепить электрокабель.
4. Включить насос, вставив штепсельную вилку в заранее установленную розетку.
5. Проверить работоспособность насоса и поплавкового выключателя, убедиться в том, что в нижнем положении поплавкового выключателя не происходит самопроизвольное включение насоса.
6. Проверить отсутствие препятствий для перемещения поплавкового выключателя при изменении уровня перекачиваемой жидкости.

ВНИМАНИЕ!

Для регулировки моментов срабатывания поплавкового выключателя следует изменить «вылет» поплавка относительно места крепления его кабеля на ручке насоса. Перед тем, как начать бесконтрольное использование насоса необходимо убедиться том, что насос выключается при достижении минимального уровня перекачиваемой жидкости и что нет препятствий свободному движению поплавка.

ТЕХНИЧЕСКОЕ ОБСЛУЖИВАНИЕ.

Техническое обслуживание включает в себя профилактический осмотр насоса не менее одного раза в год на предмет выявления повреждений корпуса, кабеля питания и штепсельной вилки, а также на наличие засорения всасывающих отверстий. Первоначальный осмотр насоса необходимо произвести через 2 часа его работы.

ТЕХНИЧЕСКИЙ ПАСПОРТ ИЗДЕЛИЯ

УСЛОВИЯ ХРАНЕНИЯ И ТРАНСПОРТИРОВКИ.

Изделия должны храниться по условиям хранения 3 по ГОСТ 15150-69.

Транспортировка изделий должна осуществляться в соответствии с условиями 5 по ГОСТ 15150-69.

После транспортировки и хранения насоса при отрицательных температурах необходимо выдерживать его в течение 1 часа при комнатной температуре перед включением в сеть. В случае продолжительного бездействия, а также в случае, если насос не используется в зимний период, необходимо слить воду из трубопровода и демонтировать насос.

Демонтированный насос хранить в сухом отапливаемом помещении вдали от нагревательных приборов, избегая попадания на него прямых солнечных лучей.

УТИЛИЗАЦИЯ.

Утилизация изделия (переплавка, захоронение, перепродажа) производится в порядке, установленном Законами РФ от 04 мая 1999 г. № 96-ФЗ «Об охране атмосферного воздуха» (с изменениями и дополнениями), от 24 июня 1998 г. № 89-ФЗ (с изменениями и дополнениями) «Об отходах производства и потребления», от 10 января 2002 № 7-ФЗ «Об охране окружающей среды» (с изменениями и дополнениями), а также другими российскими и региональными нормами, актами, правилами, распоряжениями и пр., принятыми во исполнение указанных законов.

ГАРАНТИЙНЫЕ ОБЯЗАТЕЛЬСТВА.

Изготовитель гарантирует соответствие изделия требованиям безопасности, при условии соблюдения потребителем правил использования, транспортировки, хранения, монтажа и эксплуатации. Гарантия распространяется на все дефекты, возникшие по вине завода изготовителя.

Гарантия не распространяется на дефекты, возникшие в случаях:

- на неисправности, возникшие в результате несоблюдения Потребителем требований настоящего руководства по монтажу и эксплуатации;
- ненадлежащей транспортировки и погрузо-разгрузочных работ;
- на механические повреждения, вызванные внешним ударным воздействием, небрежным обращением, либо воздействием отрицательных температур окружающей среды;
- наличия повреждений, вызванных пожаром, стихией, форс - мажорными обстоятельствами;
- наличия следов постороннего вмешательства в конструкцию изделия, подвергшиеся самостоятельной разборке, ремонту или модификации;
- на неисправности, возникшие в результате перегрузки насоса.

К безусловным признакам перегрузки относятся деформация или следы оплавления деталей и узлов изделия, потемнение и обугливание обмотки статора электродвигателя, появление цветов побежалости на деталях и узлах насоса, сильное внешнее и внутреннее загрязнение;

- на ремонт, потребность в котором возникает вследствие нормального, естественного износа, сокращающего срок службы деталей и узлов насоса, а также в случае полной выработки их ресурса.

Производитель оставляет за собой право внесения изменений в конструкцию, улучшающие качество изделия при сохранении основных эксплуатационных характеристик.

УСЛОВИЯ ГАРАНТИЙНОГО ОБСЛУЖИВАНИЯ.

Претензии к качеству товара могут быть предъявлены в течение гарантийного срока.

Неисправные изделия в течение гарантийного срока ремонтируются или обмениваются на новые бесплатно. Потребитель также имеет право на возврат уплаченных за некачественный товар денежных средств или на соразмерное уменьшение его цены. В случае замены, замененное изделие или его части, полученные в результате ремонта, переходят в собственность сервисного центра.

В случае, если отказ в работе изделия произошёл не по причине заводского брака, затраты, связанные с демонтажом, монтажом и транспортировкой неисправного изделия в период гарантийного срока Потребителю не возмещаются.

В случае, если результаты экспертизы покажут, что недостатки товара возникли вследствие обстоятельств, за которые не отвечает изготовитель, затраты на экспертизу изделия оплачиваются Потребителем.

ТЕХНИЧЕСКИЙ ПАСПОРТ ИЗДЕЛИЯ

ВОЗМОЖНЫЕ НЕИСПРАВНОСТИ И СПОСОБЫ УСТРАНЕНИЯ.

Неисправность	Возможная причина	Способ устранения
Насос не включается	Отсутствует электропитание.	Проверить подключение к электросети.
	Рабочее колесо заблокировано посторонним предметом.	Отключите насос от электросети, устраните причину блокировки рабочего колеса.
	Срабатывает УЗО в цепи питания.	Обратитесь в сервисный центр.
	Поврежден электродвигатель или неисправен конденсатор.	Обратитесь в сервисный центр.
Насос работает, но нет подачи жидкости	Засорение всасывающих отверстий или напорной трубы.	Очистите всасывающие отверстия и напорную трубу.
	Напорная труба слишком длинная.	Обеспечьте длину напорной трубы, соответствующую характеристикам насоса.
Насос самопроизвольно выключается из-за срабатывания термозащиты электродвигателя	Напряжение питания не соответствует указанному в технических характеристиках.	Обеспечьте требуемую величину напряжения питания.
	Рабочее колесо заблокировано посторонним предметом.	Очистите гидравлическую часть
	Высокая температура перекачиваемой жидкости.	Выключите насос, дайте ему остыть, в процессе работы не допускайте перекачивания горячих жидкостей.
	Насос работает без жидкости	Погрузите насос под воду или обеспечьте нормальную работу поплавкового выключателя.

ТЕХНИЧЕСКИЙ ПАСПОРТ ИЗДЕЛИЯ

ГАРАНТИЙНЫЙ ТАЛОН

Сведения о приемке и упаковке

Изделие изготовлено и принято в соответствии с требованиями технических условий производителя и признано годным к эксплуатации. Изделие упаковано согласно требованиям технических условий производителя.

Изделие	НАСОС ФЕКАЛЬНЫЙ С РЕЖУЩИМ НОЖОМ		
Модель		№ изделия	
Торговая организация			
Дата продажи			

Для обращения в гарантийную мастерскую необходимо предъявить изделие и правильно заполненный гарантийный талон.

Импортер и организация, уполномоченная на принятие претензий от потребителей:

ООО «Сантехмаркет» ИНН 7724433227, 115583, Москва, ул.Генерала Белого 26, офис 710,
Тел: 8 (800) 775-81-91.

Гарантийный срок - 12 месяцев (двадцать) со дня продажи конечному потребителю.

Мы постоянно заботимся об улучшении качества обслуживания наших потребителей, поэтому, если у Вас возникли нарекания на качество товара или требуется проведение гарантийного ремонта, пожалуйста, сообщите об этом в службу поддержки:



WhatsApp: 8-985-490-77-00 с 9:00 до 18:00 по Московскому времени; ВС-выходной.

Данная гарантия не ограничивает право покупателя на претензии, вытекающие из договора купли-продажи, а также не ограничивает законные права потребителей.

- Изделие получено в исправном состоянии и полностью укомплектовано.
- Претензий к внешнему виду не имею.
- С условиями проведения гарантийного обслуживания ознакомлен.

Подпись покупателя _____

М.П.

